

FRIELECTRIC

CATALOGUE 2022



L'UNIVERS DU FROID
au service des professionnels

+33 (0)1 30 59 42 72

frielectric@frielectric.fr

www.frielectric.fr

SOMMAIRE

1

VITRINES HORIZONTALES

Vitrines réfrigérées pour boulangerie/pâtisserie, chocolaterie, sandwicherie, traiteur, boucherie/charcuterie, glacier, poissonnerie, panetières

P 1 à 44

2

BUFFETS RESTAURATION

Buffets réfrigérés

P 45 à 46

3

MURALES À PONTS, GONDOLES

4 ponts, 5 ponts, portes vitrées, positive ou négatives, gondoles

P 47 à 76

4

VITRINES MULTISERVICES

Vitrines promotionnelles à poser

P 77 à 82

5

VITRINES A CREME GLACEE, CONGÉLATEURS

Meubles et vitrines à crème glacée, congélateurs, conservateurs, armoires à glaces

P 83 à 96

6

ARMOIRES RÉFRIGÉRÉES

Gastronomes, pâtisseries, cave à vins, vitrines à boissons, table-top, poisson, refroidissement rapide

P 97 à 122

7

TABLES RÉFRIGÉRÉES

Arrières de bar, tables gastronomes, tours pâtisseries, à pizza, à salade, porte bacs

P 123 à 132

8

CHAMBRES FROIDES

Chambres froides positives et négatives, rayonnages

P 132 à 146

9

UNITÉS DE RÉFRIGÉRATION

Monoblocs, split-system, plafonniers

P 147 à 154

Index (par ordre alphabétique)

Accessoires crème glacée	96
Alizée	91
Antille	86
Archipel	87
AT / AS - unité de réfrigération monobloc à cheval	148
Athena Pos & Neg	66-67
Atoll Bar	46
Baby Top 90 / 110	80
Bacinox	130
Bali Glace	96
Banquise	75
Belize	89
BHT - unité de réfrigération bi-bloc à détenteur	152
Bora	95
Cadet BT	121
Cadet Chocolat	119
Cadet Pâtissier	120
Capri	72
Cellule Eco	139
Classic	122
Commander	101
Comptoir Top 2P	81
Comptoir 70	81
Coralline	49
Coralline Slim	48
Cubi Glass	69
Diane	68
Dionysos	117
Diva	41
Dolce Vita	84-85
Doody	70
Ecoprime - Ecoprime Slim	50-51
Elegance	44
Elite Détails & Tarifs	8-16
Elite Décor Amphora	5
Elite Décor E34 & Relief	4
Elite Décor Seaside	3
Elite Décor Simply	6-7
Elite Décor Twist	2
Elite Slim	17-19
Equateur	90

Evolucia	26-29
Florida	36-39
Gelato Vitré	92
Gelato Plein	93
Gelglass	74
Glass Pos 35 / 40 / 53 / 54 & 84	79
Glass Neg 21 / 60 / 61 / 84	78
Glass 101 / 138 / 221	105
Glass 244 / 304	107
Glass 250 Slim	106
Glass 120 Slim Pos	106
Glass 120 Slim Neg	114
Glass 405 ST	108
Glass 404 / 405 / 406	109
Ibiza	32
Ideal-B 650	110
Ideal-B 803 / 1206	111
Ideal-C 803 / 1002	113
Ideal-C 1007	110
Ideal-C 806 / 1206	112
Java 700	98
Java 1400	99
Java Poisson	100
Kios	54-55
Kit Gelato	92
Lucia	24-25
Lumia	30-31
Lyre Double Accès	63
Lyre Pos	64
Lyre Neg	65
Lyre Slim Pos	62
Marché 125	82
Master Eco	35
Météore Slim	52-53
Millesime	116
Mini Dolce Vita	84-85
Mini Lyre	61
Mini Tablinox	126
Naxos	56-58
Naxos Sans base	60
Naxos Store	59
Nevada	40

New Bloc	135-136
New Bloc 60 d'angle Pos	134
New Bloc 60 Pos	137
New Bloc 100 Neg	138
Olympus Blanc	103
Olympus Inox	102
Olympus Vitrée	104
Oural Pos	140-142
Oural Neg	143-145
Panetières	33-34
Pizza Prepa	130
Pizza Chef	131
Pizza Top	131
PST - unité de réfrigération monobloc plafonnier faible hauteur	154
PT - unité de réfrigération monobloc plafonnier	153
Rayonnages	146
Salad Chef	132
SHT - unité de réfrigération split system	151
Spirit	42-43
Spitzberg	76
ST - unité de réfrigération split system	150
Stock-S & Stock-T	94
Tab Pizza	130
Tablinox 600	124
Tablinox 700	126
Tablinox 800	128
Tablinox Evo 600	125
Tablinox Evo 700	127
Tablinox Evo 800	129
Tablinox Salade	132
Top Bar	118
Tropique	88
TT / TST - unité de réfrigération monobloc en paroi	149
Vegas	20-23
Venise Panoramique	73
Verone 101 / 151	71
Vitaglass	115
Vitaglass 200 Slim	114

Conditions Générales de Vente

En aucun cas l'acheteur ne sera fondé à prétendre avoir ignoré les conditions générales ci-dessous et il ne sera admis aucune dérogation. Celles-ci étant disponibles et consultables à tout instant sur notre site : www.frielectric.fr.

En cas de conflit entre nos conditions et celles de l'acheteur, ce sont celles de notre société qui prévaudraient sur celles de notre contractant.

GÉNÉRALITÉS

Nos appareils et matériels sont vendus à des installateurs frigoristes ou entreprises du froid qui s'engagent à en assurer la mise en place, le montage, l'installation, la garantie et le service après-vente auprès de leur clientèle. Les offres faites sans indication d'un délai d'option ne sont valables que pour acceptation nous parvenant dans les 5 jours qui suivent la date de notre offre, celles disponibles sur stock étant toujours faites sous réserve de vente entre temps.

PRIX

Tous nos prix s'entendent prix H.T. « départ » Sainte Mesme. Les prix H.T. de ce tarif peuvent évoluer sans préavis en fonction de la conjoncture économique du moment. La facturation sera effectuée selon notre tarif en vigueur au jour de la livraison.

COMMANDES

Les commandes doivent être confirmées par fax, par courrier électronique ou par courrier postal. Les commandes que nous prenons ne lient notre société qu'autant qu'elles n'aient pas été refusées dans un délai de 3 semaines. Pour toute commande de matériel spécial à exécuter selon des spécifications particulières, un acompte de 30% sera exigé à la commande, celle-ci ne pouvant plus être modifiée au risque d'important retard. Dans le cas d'une annulation, l'acompte nous reste acquis.

Aucune reprise ou échange de pièces ou de matériels ne pourra être effectué dès lors que la livraison est conforme à la commande.

DÉLAI DE LIVRAISON

Les délais de livraison ne sont donnés qu'à titre indicatif et notre société ne sera tenue à aucun dommage et intérêt, indemnité ou pénalité de retard.

Toute réclamation pour erreur, manquant ou défaut apparent doit être adressée par lettre recommandée dans les 48 heures suivant l'arrivée de la marchandise au lieu de destination indiqué dans l'ordre.

Cette disposition ne dispense pas le destinataire de faire diligence pour engager action contre le transporteur.

TRANSPORT

Le transport des marchandises s'effectue aux risques et périls de l'acheteur même dans le cas de livraison FRANCO de port, et quelques soient les conditions de vente. Il appartient à l'acheteur d'effectuer toutes vérifications, de faire toutes réserves concrètes sans porter de jugement, à l'arrivée du matériel et d'exercer, s'il y a lieu et dans les délais réglementaires, tous recours à l'encontre le transporteur. Les livraisons en centre ville ou en station de montagne étant de plus en plus règlementées, l'acquéreur devra, lors de la commande, communiquer le maximum de renseignements afin d'organiser au mieux la prestation. Le déchargement, dans le cas de charge lourde ou encombrante devra nécessairement être effectué à l'aide de moyens de manutention adaptés à la taille des colis.

GARANTIES

Notre garantie pièces se limite exclusivement aux pièces des circuits frigorifiques et électriques des matériels vendus en France Métropolitaine. En aucun cas la garantie ne s'adresse aux vitres et aux néons.

Nos appareils sont garantis sur une période de 12 mois à compter du jour de l'établissement de notre facture.

Pour l'exportation nous procéderons à l'abandon de garantie par un escompte de 1,5% déduit sur la facture. Les pièces, objet de notre garantie, seront adressées au client contre remboursement, et la facture fera l'objet d'un avoir dès le retour avec port à votre charge à notre Service des pièces défectueuses dans un délai d'un mois, après quoi il y aura forclusion.

Hors garantie, les pièces détachées seront payées à la commande avant expédition. L'acheteur fera son affaire seul et sans pouvoir appeler en garantie notre société pour tous frais annexes quels qu'ils soient, ainsi que pour tous dommages ou pertes causés directement ou indirectement à, ou, par l'utilisateur par nos appareils ou matériels.

Le remplacement d'une pièce, dans les conditions définies ci-dessus, ne peut en aucune manière prolonger la garantie de l'appareil sur lequel elle a été remplacée.

CLAUSE DE RÉSERVE DE PROPRIÉTÉ

Les matériels livrés demeurent notre propriété jusqu'au paiement intégral du montant total des factures correspondantes, conformément à la loi du 25 février 1985 (article 115 - 121 et 122). Jusqu'au paiement intégral, l'acquéreur est considéré comme dépositaire des matériels, il assure tous les risques de pertes ou de destruction dès la livraison qui lui a été faite. A défaut de paiement intégral du prix dans le délai contractuellement fixé, le vendeur se réserve le droit de les revendiquer sans formalité ou mise en demeure particulière. Au cas d'action contentieuse pour la restitution des marchandises, l'acquéreur sera tenu, en outre, de nous payer une indemnité conventionnelle de 10% de la valeur de celle-ci en réparation du préjudice par nous subi. Au cas où la marchandise vendue aurait été revendue ou mise en œuvre, l'acquéreur consent expressément à la société FRIELECTRIC un nantissement sur les sommes correspondantes dues par le sous acquéreur ou le bénéficiaire des travaux, et cède d'ores et déjà la créance qu'il possèdera encore contre eux à due concurrence des sommes restant dues à la société FRIELECTRIC.

A cet égard, la remise de traites ou de titres créant une obligation de payer ne constitue pas un paiement au sens de la présente disposition.

CONDITIONS DE PAIEMENT

Les prix du présent tarif sont établis en fonction d'un paiement comptant.

Après retour de votre fiche de demande de renseignements, un compte pourra éventuellement être ouvert. Les conditions accordées seront alors paiement par traite à 30 jours fin de mois.

Cette facilité peut être suspendue sans préavis en cas :

1. de non retour d'effet
2. de modification de date d'échéance sans notre accord
3. d'un effet impayé

Le règlement comptant sera exigible pour toutes commandes dès lors que l'acheteur n'a pas de compte ouvert dans nos livres ou de garantie financières jugées suffisantes par notre assureur.

De plus, nous nous réservons le droit d'annuler les ordres en cours et d'exiger sur le champ le paiement de la créance majorée d'intérêts, tous frais de recouvrement restant à charge du débité.

En application de la loi n° 92-1442 du 31 Décembre 1992 relative aux délais de paiement entre les entreprises, il est précisé que les modalités suivantes seront applicables à compter du 01 Juillet 1993.

Le montant à régler et la date de paiement sont indiqués en pieds de la facture émise. En cas de règlement postérieur à cette date, des pénalités de retard seront appliquées à raison d'un taux égal à 1 fois et demie le taux de l'intérêt légal.

Ce taux se définit comme étant la « moyenne arithmétique des 12 dernières moyennes mensuelles des taux de rendement actuariel des adjudications de bons du Trésor à taux fixe à 13 semaines » (loi n° 75-619 du 11 Juillet 1975, art. 1er, modifié art. 2, modifié par l'article 12 de la loi n° 89-421 du 23 Juin 1989).

Ce taux est fixé par décret.

EXPORTATION

Seul le paiement anticipé par virement bancaire sera considéré valable.

SPÉCIFICATIONS TECHNIQUES

Toutes les caractéristiques, dimensions, poids, photos etc... mentionnés dans notre catalogue général n'ont qu'une valeur indicative. Nous nous réservons le droit de toutes modifications de notre matériel sans préavis.

Les photographies de notre matériel sont imprimées à titre indicatif et représentent souvent le haut de gamme avec options et ne peuvent en aucune manière engager notre société

CLAUSE PÉNALE

Dans le cas où la carence du débiteur obligerait nos services contentieux au recouvrement des sommes dues, celles-ci se trouveraient majorées d'une indemnité fixée à 15% de leur montant : cette majoration est établie à titre de clause pénale conformément aux articles 1152 et 1226 du Code Civil.

JURIDICTION

En cas de contestation, seul le tribunal de commerce de Lyon sera compétent, même en cas de pluralité de défendeur et d'appel en garantie.

FROID RECYCLAGE

La taxe froid recyclage que nous prélevons pour chaque appareil vendu servira aux frais de retraitement de celui-ci lorsqu'il arrivera en fin de vie. Dans tous les cas les frais de transport concernant l'acheminement du matériel dans nos locaux resteront à la charge du client.

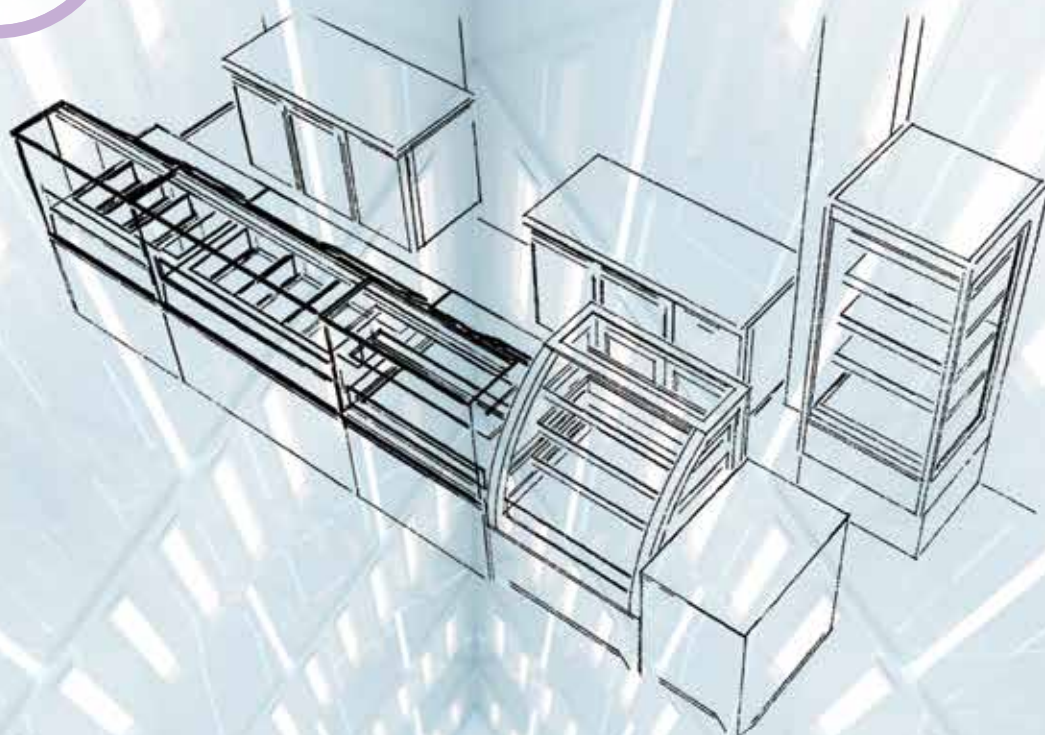
Date :

Signature et cachet de l'entreprise pour acceptation :

CACHET

VITRINES HORIZONTALES

1



ELITE : DÉCOR TWIST

Boulangerie | Pâtisserie | Sandwicherie | Fromagerie | Chocolatier | Glacier

1

Vitrines horizontales



DÉCORS LAQUÉS
selon nuancier RAL



OU

FINITIONS STRATIFIÉES TONS BOIS : Façade et joues



«Chêne Blanc»



«Chêne Foncé»



«Chêne Moyen»



«Accacia»



«Bouleau»



Ensemble TWIST finition Chêne foncé

CARACTÉRISTIQUES COMPLÉMENTAIRES :

TWIST – décor bois ou peinture selon nuancier couleurs RAL, joues latérales en bois de la même finition. Vitrage courbe 2 étagères VCA – autres vitrages disponibles dans les options. Plinthe Inox avec éclairage LED en standard.

2

Caractéristiques définies pour un fonctionnement par 25°C et 60% HR (normes CEI 335 1) | Photographies non contractuelles. Les caractéristiques sont données à titre indicatif et peuvent être modifiées sans préavis. Veuillez prendre en compte les nuisances des vitrines à groupe logé (chaleur et / ou bruit) susceptibles d'être occasionnées selon la configuration de certains magasins (taille et/ou climatisation).

ELITE : DÉCOR SEASIDE

Boulangerie | Pâtisserie | Sandwicherie | Fromagerie | Chocolatier | Glacier

1

Vitrines horizontales



Décor SEASIDE laqué RAL 9010

CARACTÉRISTIQUES COMPLÉMENTAIRES :

SEASIDE – décor laqué selon nuancier RAL, joues bois de la même finition - Éclairage des plinthes par LED - Vitrage droit 2 étagères type VDA – autres vitrages possibles – nous consulter



Décor SEASIDE laqué RAL 5003

ELITE : DÉCOR RELIEF ou E34

Boulangerie | Pâtisserie | Sandwicherie | Fromagerie | Chocolatier | Glacier

1

Vitrines horizontales



DÉCORS LAQUÉS
selon nuancier RAL



ELITE DÉCOR RELIEF :

RELIEF – décor laqué selon nuancier RAL ou stratifié, joues bois de la même finition
Vitrage droit 2 étagères type VDA – autres vitrages possibles – nous consulter.

OU

FINITIONS STRATIFIÉES BOIS : Façade et joues



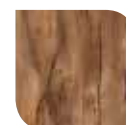
«Chêne Blanc»



«Chêne Foncé»



«Chêne Moyen»



«Accacia»



«Bouleau»



Décor E34 vitrage VP



CARACTÉRISTIQUES

- E34 - décor stratifié disponible dans 6 tons bois, ou peinture selon nuancier couleurs RAL, avec moulures, joues bois de la même finition.
- Vitrage Rétro à colonnes verticales VP avec 2 étagères intermédiaires - autres vitrages possibles dans les options.

ELITE : DÉCOR AMPHORA

Boulangerie | Pâtisserie | Sandwicherie | Fromagerie | Chocolatier | Glacier

1

Vitrines horizontales



Décor AMPHORA laqué RAL 9003
Vitrage courbe VC



CARACTÉRISTIQUES

- AMPHORA - décor plastifié laqué selon nuancier couleurs RAL, avec éclairage LED incrustés en façade et dans les plinthes, joues bois dans la même finition.
- Vitrage courbe 2 étagères type VC - autres vitrages possibles dans les options.

DÉCORS LAQUÉS
selon nuancier RAL



Décor AMPHORA
Vitrage VC

ELITE : DÉCOR SIMPLY

Boulangerie | Pâtisserie | Sandwicherie | Fromagerie | Chocolatier | Glacier

1

Vitrines horizontales



CARACTÉRISTIQUES

- SIMPLY - décor laminé disponible dans 6 couleurs, joues bois de la même finition.
- Option stratifiée ou laquée RAL
- Vitrage droit 2 étagères type VDA - autres vitrages possibles dans les options.



Finition laquée RAL 9003

DÉCORS LAQUÉS
selon nuancier RAL



Nous consulter

OU



«Blanc»



«Vert Pomme»



«Orange»



«Noir»

OU

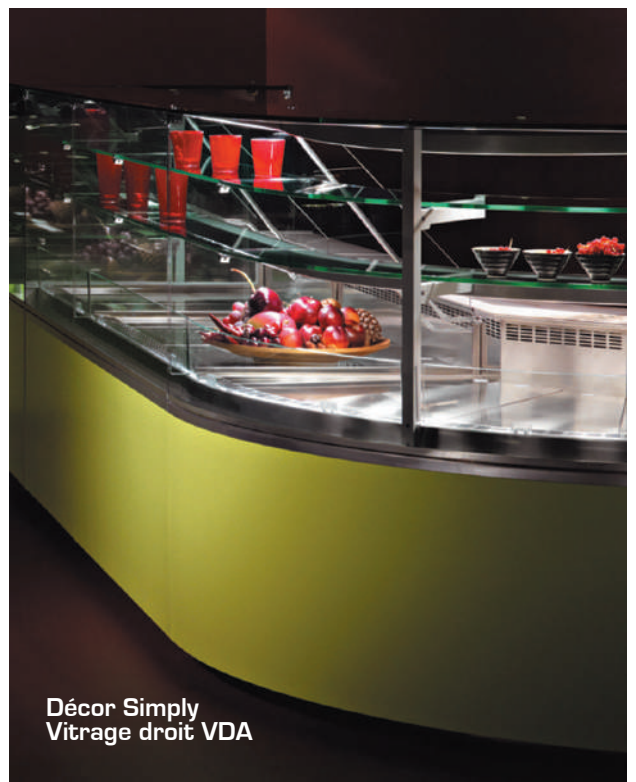
FINITIONS LAMINÉES COULEURS : Façade et joues



Vitrine avec décor d'agencement
Vitrage courbe VC



Décor Simply
Vitrage droit VDA



Décor Simply
Vitrage droit VDA

FINITIONS STRATIFIÉES TONS BOIS : Façade et joues



«Chêne Blanchi»



«Chêne Foncé»



«Chêne Moyen»



«Accacia»



«Bouleau»



CARACTÉRISTIQUES



PRÉSENTATION :

Vitrine adaptée pour optimiser l'installation de plaques pâtisseries 600 x 400 en exposition.

Plateau d'exposition inox surélevé à 680 mm pour une manipulation aisée côté service et une vision améliorée des produits pour le client.

Multi-usage : Boulangerie, Pâtisserie, Sandwicherie, Saladerie, Traiteur, Fromagerie (Option évaporateur traité), Glacier, Chocolatier.

DESCRIPTIF :

- Canalisable, longueurs de 0,9 m à 2,5 m, angles extérieurs et intérieurs 90° et 45°
- Plateau d'exposition inox de profondeur 615 mm
- Éclairage LED de série.

■ Vitrines réfrigérées :

- Equipement de série avec fermetures arrières coulissantes escamotables en plexiglas (hors vitrines neutres).
- Évaporation automatique de l'eau de dégivrage sur version groupe logé GI / évacuation à l'égout en version groupe à distance GE. (option bac d'évaporation automatique)
- Ventilée ou Statique +2°C/+4°C, sans réserve (ELRS) ou avec réserve réfrigérée à portillons (ELRT). Avec régulation électronique.
- Double régulation de série sur les vitrines avec réserve réfrigérée : plateau d'exposition et réserve indépendants
- Ventilée pour Chocolat +13°C/+15°C avec hygrométrie contrôlée, gradins d'exposition 3 niveaux et fermeture arrière coulissante.
- Saladette +3°C/+6°C avec cuve d'exposition pour bacs gastronomes (GN) et fermeture arrière coulissante.

■ Vitrines neutres :

- Neutre pour exposition de viennoiserie (existe en version ouverte sous la piste de service pour le passage des plaques 600 x 400, ou

avec plateau d'exposition équipé de ramasse miettes et porte papier sous la piste de service).

- Tourelle viennoiserie avec grande surface d'exposition, optimisée pour poser directement les plaques 600x400.

■ Vitrines chaudes :

- Bain-marie +85°C/+90°C avec cuve d'exposition pour bacs gastronomes (GN), éclairage halogène et fermeture arrière coulissante.
- Plateau chaud +60°C/+65°C, éclairage halogène et fermeture arrière coulissante.

■ Vitrines à crème glacée :

- Ventilée -18°C / -20°C avec cuve d'exposition pour bacs 5L et fermeture arrière coulissante.

■ Meubles caisse :

- Longueurs modulables et angles extérieurs et intérieurs, 90° et 45° (option vitre de façade).
- Piste de service sur 1 niveau ou 2 niveaux avec repose sac.
- Version spéciale avec renforcement pour personnes à mobilité réduite.

LES DIFFÉRENTS VITRAGES :

- VDA : Droit avec 2 étagères intermédiaires non réfrigérées.
- VDB : Droit avec 1 étagère intermédiaire non réfrigérée.
- VP : Rétro à colonnes verticales et 2 étagères intermédiaires non réfrigérées.
- VC : Courbe avec 2 étagères intermédiaires non réfrigérées.

ÉQUIPEMENT STANDARD

Piste de service en marbre

Plinthe inox

Joues latérales finition selon décor de façade

ÉQUIPEMENT EN OPTION (NOUS CONSULTER)

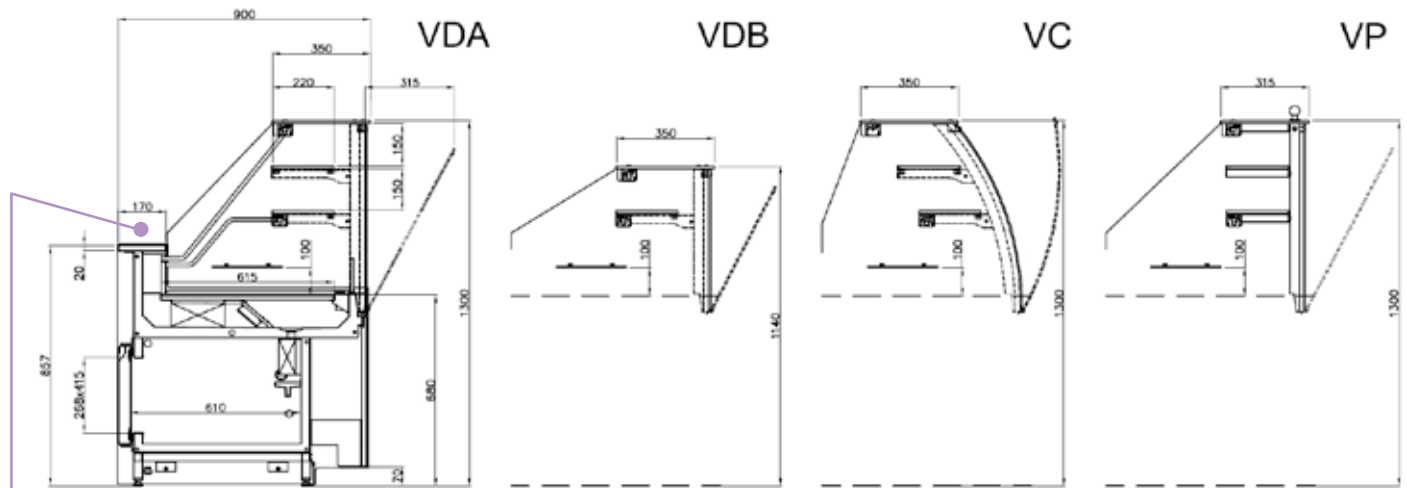
Piste de service en granit de plusieurs couleurs, ou piste en inox

Plinthe en marbre ou en granit

GAMME DE VITRINES ET DE CAISSES ELITE

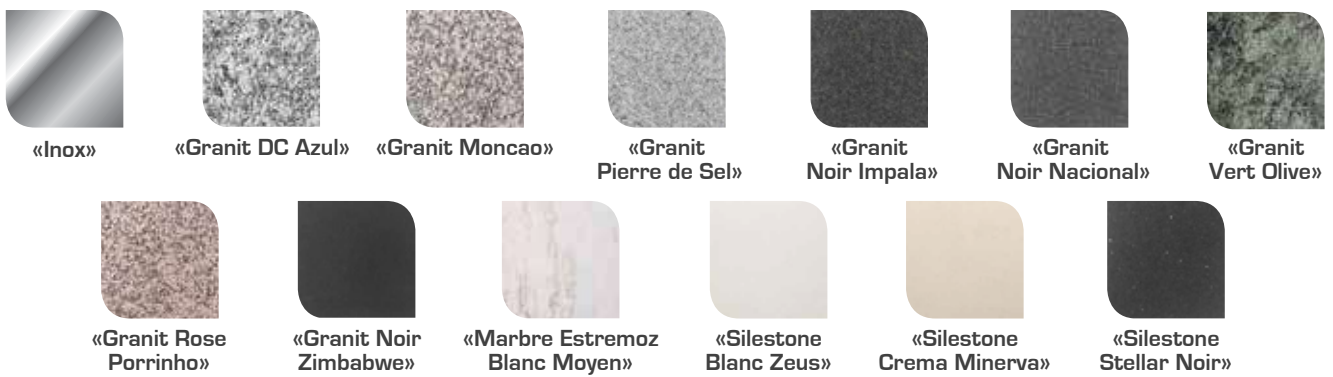
VITRINES RÉFRIGÉRÉES					VITRINES CHAUDES			VITRINES NEUTRES ET TOURELLES VIENNOISERIE				MEUBLES CAISSES		
STATISTIQUES AVEC ET SANS RÉSERVE +2°C/+4°C	VENTILÉES AVEC ET SANS RÉSERVE +2°C/+4°C	CHOCOLAT +13°C/+15°C	SALADETTE +3°C/+6°C	CRÈME GLACÉE -18°C / -20°C	VITRE CHAUDE +60°C/+65°C	CHAUDE VENTILÉE +60°C/+65°C	BAIN-MARIE +60°C/+65°C	VIENNOISERIE	SECHES-OUVERTES	PLATEAU RAMASSE-MIETTES	TOUR VIENNOISERIE	CAISSE 1 NIVEAU	CAISSE 2 NIVEAUX	CAISSE HANDICAPÉ

TYPES DE VITRAGES
(VOIR TARIFS DANS LES OPTIONS)



PISTE DE SERVICE : EXISTE ÉGALEMENT EN PROFONDEUR 240 mm

FINITIONS PIERRES / INOX : Exposition et Piste de service



Vitrage VDA droit
2 étagères Standard
SIMPLY finition ANIS



Vitrage VDB droit bas
adapté pour les bars,
1 étagère SIMPLY finition
CASSIS



Vitrage VC courbe
2 étagères SIMPLY finition
ORANGE



Vitrage VP type Rétro
à colonnes verticales rondes
2 étagères
SIMPLY finition NOIR

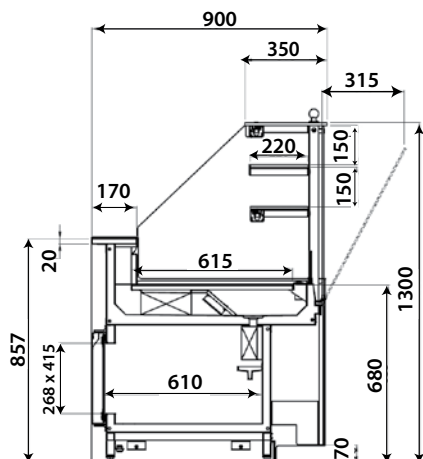
	ELITE 0850	ELITE 1250	ELITE 1650	ELITE 2050	ELITE 2500
CARACTÉRISTIQUES VITRINES RÉFRIGÉRÉES:					
Dimensions avec joues latérales (LxPxH mm)	890 x 900 x 1300	1290 x 900 x 1300	1690 x 900 x 1300	2090 x 900 x 1300	2540 x 900 x 1300
Épaisseur de la joue latérale en mm	20	20	20	20	20
Réfrigération	Ventilée	Ventilée	Ventilée	Ventilée	Ventilée
Température de fonctionnement	+2°C / +4°C	+2°C / +4°C	+2°C / +4°C	+2°C / +4°C	+2°C / +4°C
Capacité en plaques pâtisseries	2 plaques 600x400	3 plaques 600x400	4 plaques 600x400	5 plaques 600x400	6 plaques 600x400
Gaz réfrigérant	R290 A	R290 A	R290 A	R290 A	R290 A
Nombre de portillons de réserve (versions ELRT)	-	1	2	2	3
Puissance frigorifique à -10°C	Avec réserve	471 W	855 W	855 W	1038 W
	Sans réserve	281 W	281 W	471 W	855 W
Puissance électrique	695 W	733 W	921 W	957 W	1111 W
Poids Net	85 Kg	100 Kg	130 Kg	177 Kg	220 Kg
Alimentation	230V / 50Hz	230V / 50Hz	230V / 50Hz	230V / 50Hz	230V / 50Hz

TARIFS VITRINES + ECO FROID RECYCLAGE : 30 € H.T. par meuble

VITRINE ELITE RÉFRIGÉRÉE VENTILÉE AVEC RÉSERVE RÉFRIGÉRÉE À PORTILLONS

Plateau d'exposition inox réfrigéré profondeur 615 mm
Double régulation indépendante de série (plateau et réserve)
De série avec fermeture arrière coulissante en plexiglas amovibles

ELRTV
Réfrigérée avec réserve



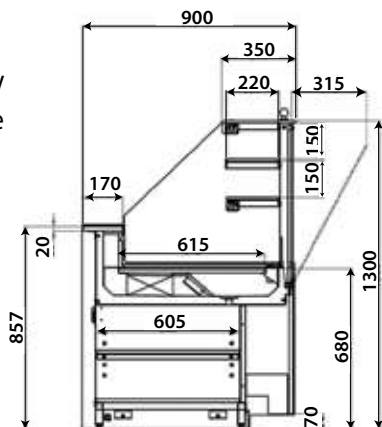
PRIX PUBLIC H.T.		ELRTV - VITRINE RÉFRIGÉRÉE VENTILÉE AVEC RÉSERVE RÉFRIGÉRÉE									
MODÈLE	ELRTV 0850	ELRTV 1250		ELRTV 1650		ELRTV 2050		ELRTV 2500			
		GE	GI	GE	GI	GE	GI	GE	GI	GE	
Groupe logé : GI - Groupe à distance : GE	-	-	-	-	-	-	-	-	-	-	
Décor SEASIDE laqué vitrage Droit 2 étagères VDA	-	-	8 745 €	8 168 €	10 130 €	9 464 €	10 925 €	10 213 €	12 253 €	11 282 €	
Décor RELIEF laqué vitrage Droit 2 étagères VDA	-	-	8 335 €	7 758 €	9 567 €	8 901 €	10 275 €	9 564 €	11 469 €	10 498 €	
Décor E34 stratifié et laqué vitrage Rétro VP	-	-	9 691 €	9 114 €	11 082 €	10 416 €	12 039 €	11 327 €	13 285 €	12 314 €	
Décor SIMPLY vitrage Droit 2 étagères VDA	-	-	8 061 €	7 484 €	9 204 €	8 539 €	9 794 €	9 083 €	10 866 €	9 896 €	
Décor AMPHORA vitrage Droit 2 étagères VDA	-	-	9 132 €	8 555 €	10 621 €	9 956 €	11 512 €	10 801 €	12 955 €	11 984 €	
Décor TWIST vitrage Courbe 2 étagères VC	-	-	8 862 €	8 285 €	10 282 €	9 616 €	11 166 €	10 455 €	12 528 €	11 558 €	
Option Kit 600x400 2 niveaux (3 max) pour réserve réfrigérée	-	-	98 €	98 €	198 €	198 €	198 €	198 €	296 €	296 €	
Réhausse de la vitre frontale de 120mm vitrage VDA	-	-	56 €	56 €	71 €	71 €	93 €	93 €	102 €	102 €	
Majoration pour vitrage VP par rapport au VDA	-	-	1 295 €	1 295 €	1 466 €	1 466 €	1 789 €	1 789 €	1 860 €	1 860 €	
Majoration pour vitrage VC par rapport au VDA	-	-	310 €	310 €	457 €	457 €	582 €	582 €	699 €	699 €	

Autres options voir pages 13

VITRINE ELITE RÉFRIGÉRÉE VENTILÉE SANS RÉSERVE RÉFRIGÉRÉE

Plateau d'exposition Inox réfrigéré profondeur 615 mm
De série avec fermeture arrière coulissante en plexiglas amovibles

ELRSV
Réfrigérée sans réserve



PRIX PUBLIC H.T.		ELRSV - Vitrine Réfrigérée ventilée SANS réserve réfrigérée									
MODÈLE	ELRSV 0850	ELRSV 1250		ELRSV 1650		ELRSV 2050		ELRSV 2500			
		GI	GE	GI	GE	GI	GE	GI	GE	GI	GE
Décor SEASIDE laqué vitrage Droit 2 étagères VDA	5 933 €	5 523 €	6 916 €	6 450 €	8 158 €	7 639 €	8 998 €	8 428 €	10 387 €	9 740 €	
Décor RELIEF laqué vitrage Droit 2 étagères VDA	5 594 €	5 184 €	6 506 €	6 040 €	7 595 €	7 076 €	8 348 €	7 778 €	9 604 €	8 956 €	
Décor E34 stratifié et laqué vitrage Rétro VP	6 902 €	6 492 €	7 862 €	7 395 €	9 110 €	8 591 €	10 112 €	9 542 €	11 420 €	10 772 €	
Décor SIMPLY vitrage Droit 2 étagères VDA	5 411 €	5 000 €	6 232 €	5 766 €	7 232 €	6 713 €	7 867 €	7 298 €	9 001 €	8 353 €	
Décor AMPHORA vitrage Droit 2 étagères VDA	6 242 €	5 831 €	7 303 €	6 837 €	8 649 €	8 130 €	9 585 €	9 016 €	11 090 €	10 442 €	
Décor TWIST vitrage Courbe 2 étagères VC	5 984 €	5 574 €	7 033 €	6 566 €	8 310 €	7 791 €	9 239 €	8 669 €	10 663 €	10 015 €	
Option rangements verticaux pour réserve neutre	-	-	490 €	490 €	526 €	526 €	639 €	639 €	662 €	662 €	
Réhausse de la vitre frontale de 120mm vitrage VDA	51 €	51 €	56 €	56 €	71 €	71 €	93 €	93 €	102 €	102 €	
Majoration pour vitrage VP par rapport au VDA	1 187 €	1 187 €	1 295 €	1 295 €	1 466 €	1 466 €	1 789 €	1 789 €	1 860 €	1 860 €	
Majoration pour vitrage VC par rapport au VDA	214 €	214 €	310 €	310 €	457 €	457 €	582 €	582 €	699 €	699 €	

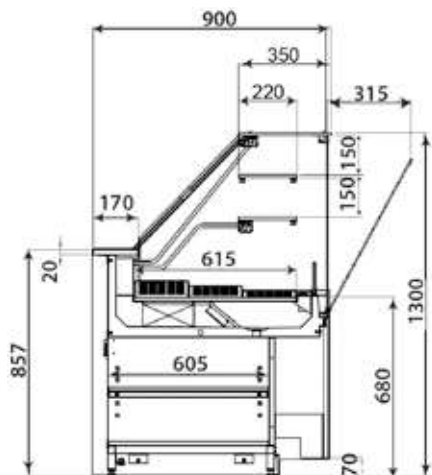
Autres options voir pages 13

TARIFS VITRINES - LINÉAIRE + ECO FROID RECYCLAGE : 30 € H.T. par meuble

VITRINE ELITE RÉFRIGÉRÉE VENTILÉE POUR CHOCOLAT

Avec fermeture arrière par plexiglas coulissants
et contrôleur d'hygrométrie

Gradins d'exposition chocolat



ELRSCH Chocolat



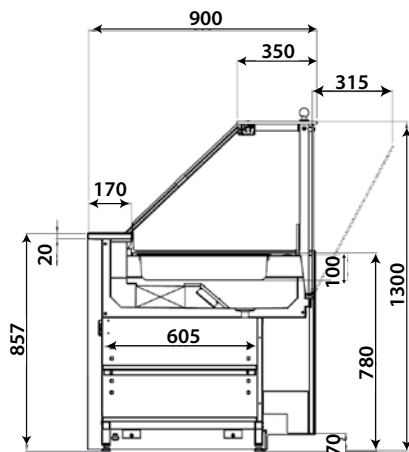
Chocolat :
exposition sur
gradins

Chocolat :

PRIX PUBLIC H.T.	ELRSCH - Vitrine Spéciale Chocolat +13°C/+15°C	
MODÈLE	ELRSCH 0850	ELRSCH 1250
Décor SEASIDE laqué vitrage Droit 2 étagères VDA	7 579 €	9 277 €
Décor RELIEF laqué vitrage Droit 2 étagères VDA	7 239 €	8 867 €
Décor E34 stratifié et laqué vitrage Rétro VP	8 548 €	10 222 €
Décor SIMPLY vitrage Droit 2 étagères VDA	7 056 €	8 593 €
Décor AMPHORA vitrage Droit 2 étagères VDA	7 967 €	9 812 €
Décor TWIST vitrage Courbe 2 étagères VC	7 630 €	9 393 €
Rangements verticaux pour réserve neutre	414 €	490 €

VITRINE ELITE RÉFRIGÉRÉE POUR SALADE

Cuve réfrigérée pour bacs gastronomiques. Avec fermeture arrière par plexiglas coulissants. Sans étagères



ELRSSL Salade



Salade

Salades :

PRIX PUBLIC H.T. SANS RÉSERVE RÉFRIGÉRÉE	ELRSSL - Vitrine Salade pour bacs GN +5°C/+8°C					
MODÈLE / CAPACITÉ	ELRSSL 0850 2xGN1/1 + 3xGN1/9		ELRSSL 1250 3xGN1/1 + 3xGN1/6		ELRSSL 1650 4xGN1/1 + 3xGN1/6	
	GI	GE	GI	GE	GI	GE
Décor SEASIDE laqué vitrage Droit VDA	6 396 €	5 964 €	7 259 €	6 779 €	8 673 €	8 129 €
Décor RELIEF laqué vitrage Droit VDA	6 056 €	5 625 €	6 849 €	6 369 €	8 110 €	7 566 €
Décor E34 stratifié et laqué vitrage Rétro VP	7 365 €	6 933 €	8 205 €	7 724 €	9 625 €	9 081 €
Décor SIMPLY vitrage Droit VDA	5 851 €	5 420 €	6 554 €	6 073 €	7 726 €	7 181 €
Décor AMPHORA vitrage Droit VDA	6 704 €	6 272 €	7 646 €	7 165 €	9 165 €	8 620 €
Décor TWIST vitrage Courbe VC	6 447 €	6 015 €	7 376 €	6 895 €	8 825 €	8 281 €
Rangements verticaux pour réserve neutre	-		490 €		526 €	

Option avec réserve réfrigérée (ELRTSL) : Nous consulter

VITRINE D'ANGLE RÉFRIGÉRÉE ELITE + ECO FROID RECYCLAGE : 30 € H.T. par meuble

PRIX PUBLIC H.T.

Vitrines d'Angle Réfrigérée - De série avec fermeture arrière coulissante en plexiglas amovibles

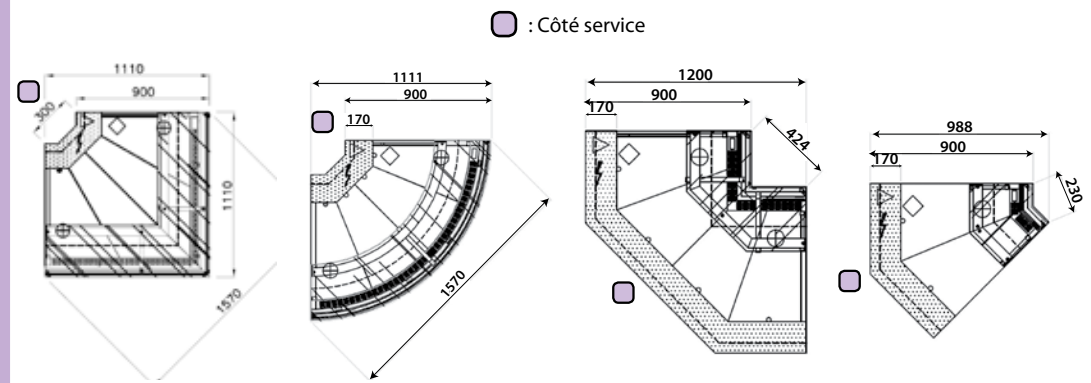
ELCVVD EXT90 GI - Angle extérieur 90° réfrigéré ventilé 471W

ELCVV EXT90 GI - Angle extérieur 90° réfrigéré ventilé 471W

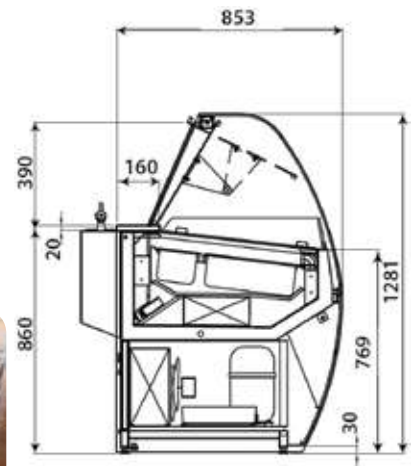
ELCVV INT90 GI - Angle intérieur 90° réfrigéré ventilé 471W

ELCVV INT45 GI - Angle intérieur 45° réfrigéré ventilé 281W

MODÈLE



Groupe logé : GI	Groupe à distance : GE	GI	GE	GI	GE	GI	GE	GI	GE
Décor SEASIDE laqué vitrage Droit 2 étagères VDA		9 212 €	8 568 €	-	-	8 375 €	7 486 €	6 648 €	5 911 €
Décor RELIEF laqué vitrage Droit 2 étagères VDA		8 462 €	7 818 €	10 747 €	9 941 €	7 844 €	6 955 €	6 227 €	5 490 €
Décor E34 stratifié et laqué vitrage Rétro VP		9 642 €	8 998 €	11 093 €	10 288 €	8 972 €	8 083 €	7 096 €	6 359 €
Décor SIMPLY vitrage Droit 2 étagères VDA		8 020 €	7 376 €	9 444 €	8 638 €	7 602 €	6 713 €	6 062 €	5 325 €
Décor AMPHORA vitrage Droit 2 étagères VDA		-	-	11 382 €	10 576 €	8 805 €	7 916 €	6 995 €	6 258 €
Décor TWIST vitrage Courbe 2 étagères VC		9 108 €	8 464 €	-	-	9 818 €	8 929 €	7 448 €	6 711 €



ELGL vitrage VC

VITRINE ELITE POUR CRÈME GLACÉE

Avec fermeture arrière par plexiglas coulissants
Sans étagères - Piste de service inox

PRIX PUBLIC H.T.

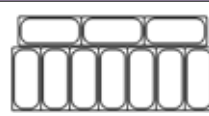
ELGL - Vitrine à Crème Glacée pour bacs 5L -18°C/-20°C

ELGL 850
6 bacs

ELGL 125
10 bacs

ELGL 165
13 bacs

MODÈLE ET CAPACITÉ



Décor SEASIDE laqué vitrage Droit VDA	10 872 €	12 276 €	14 386 €
Décor RELIEF laqué vitrage Droit VDA	10 046 €	11 866 €	13 824 €
Décor E34 stratifié et laqué vitrage Rétro VP	11 355 €	13 222 €	15 339 €
Décor SIMPLY vitrage Droit VDA	9 863 €	11 592 €	13 461 €
Décor AMPHORA vitrage Droit VDA	10 694 €	12 663 €	14 878 €
Décor TWIST vitrage Courbe VC	10 436 €	12 392 €	14 539 €
Supplément pour canalisation entre vitrine Chaude/Froide		454 €	

Existe en version plateau froid négatif : nous consulter

TARIFS VITRINES - LINÉAIRE + ECO FROID RECYCLAGE : 30 € H.T. par meuble

VITRINE ELITE CHAUDE POUR BAIN-MARIE ET POUR PLATEAU CHAUD

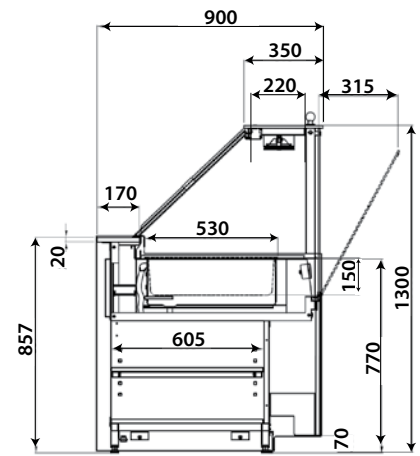
Cuve Chaude pour bacs gastronomiques

Avec fermeture arrière par plexiglas coulissants

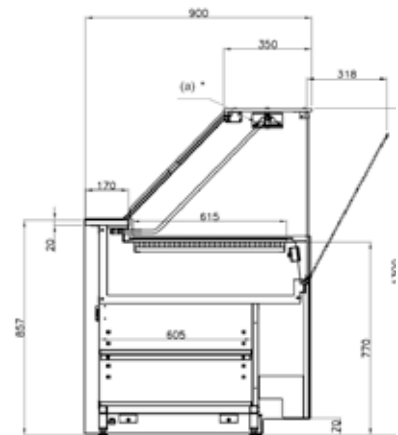
Sans étagères



Bain-marie



ELBM Bain-marie



ELNTA plateau chaud vitrocéramique

Bain-marie et plateau chauffant :

PRIX PUBLIC H.T.	ELBM - Vitrine Bain-marie pour bacs GN et plateau chaud ELNTA +30°C/+70°C					
	ELBM / ELNTA 0850 2xGN1/1 + 3xGN1/9		ELBM / ELNTA 1250 3xGN1/1 + 3xGN1/6		ELBM 1650 4xGN1/1 + 3xGN1/6	
MODÈLE / CAPACITÉ						
	ELBM	ELNTA	ELBM	ELNTA	ELBM 1650	
Décor SEASIDE laqué vitrage Droit VDA	6 619 €	6 479 €	7 777 €	7 457 €	8 613 €	
Décor RELIEF laqué vitrage Droit VDA	6 280 €	6 140 €	7 366 €	7 047 €	8 050 €	
Décor E34 stratifié et laqué vitrage Rétro VP	8 566 €	8 426 €	9 783 €	9 464 €	10 772 €	
Décor SIMPLY vitrage Droit VDA	6 096 €	5 957 €	7 092 €	6 773 €	7 688 €	
Décor AMPHORA vitrage Droit VDA	6 927 €	6 788 €	8 163 €	7 844 €	9 105 €	
Décor TWIST vitrage Courbe VC	6 846 €	6 706 €	8 148 €	7 829 €	9 145 €	
Rangements verticaux pour réserve neutre	-		490 €		526 €	
Supplément pour canalisation entre vitrine Chaude/Froide	-		454 €		-	

OPTIONS VITRINES:

PRIX PUBLIC H.T.	OPTIONS VITRINES :				
VITRINE DE LONGUEUR	ELITE 0850	ELITE 1250	ELITE 1650	ELITE 2050	ELITE 2500
Kit roulettes pivotantes avec freins	292 €	292 €	292 €	417 €	417 €
Colonnes verticales et structures de vitrage laqués RAL	Nous consulter				
Plinthes LEDS	Nous consulter				

OPTIONS	Prix Public H.T.
Décor Simply en finition laqué RAL (au ML)	265 €
Piste de service en granit Rose ou Noir moucheté (au ML)	73 €
Piste de service en granit Noir foncé (au ML)	154 €
Piste de service en granit reconstitué (au ML)	318 €
Séparation mobile en plexiglas	94 €
Kit d'évaporation automatique pour version groupe à distance	357 €
Porte papier à fixer au dos de la vitrine	83 €
Évaporateur traité anti-corrosion Epoxy (au ML)	Nous consulter
Plateau d'exposition en tôle laquée RAL (au ML)	Nous consulter
Prise électrique supplémentaire	91 €
Support balance polyéthylène 400x400 réglable	Nous consulter



VITRINE ELITE NEUTRE POUR VIENNOISERIE + ECO FROID RECYCLAGE : 30 € H.T. par meuble

Plateau d'exposition neutre en Inox profondeur 615 mm

Avec niche de rangement sur l'arrière

Neutres :

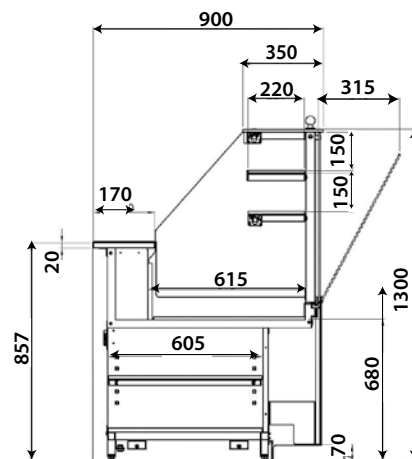
PRIX PUBLIC H.T.	ELN - Vitrine Neutre pour viennoiseries				
MODÈLE	ELN 0850	ELN 1250	ELN 1650	ELN 2050	ELN 2500
Décor SEASIDE laqué vitrage Droit 2 étagères VDA	4 142 €	4 991 €	5 779 €	6 506 €	7 425 €
Décor RELIEF laqué vitrage Droit 2 étagères VDA	3 803 €	4 581 €	5 216 €	5 857 €	6 641 €
Décor E34 stratifié et laqué vitrage Rétro VP	5 111 €	5 937 €	6 731 €	7 620 €	8 457 €
Décor SIMPLY vitrage Droit 2 étagères VDA	3 620 €	4 307 €	4 854 €	5 376 €	6 038 €
Décor AMPHORA vitrage Droit 2 étagères VDA	4 451 €	5 378 €	6 271 €	7 094 €	8 127 €
Décor TWIST vitrage Courbe 2 étagères VC	4 193 €	5 108 €	5 931 €	6 748 €	7 700 €
Rangements verticaux pour réserve neutre	414 €	490 €	526 €	639 €	662 €
Supplément version Pains Spéciaux avec plateau grille à bois et plateau ramasse miettes	1 041 €	1 415 €	1 914 €	-	-



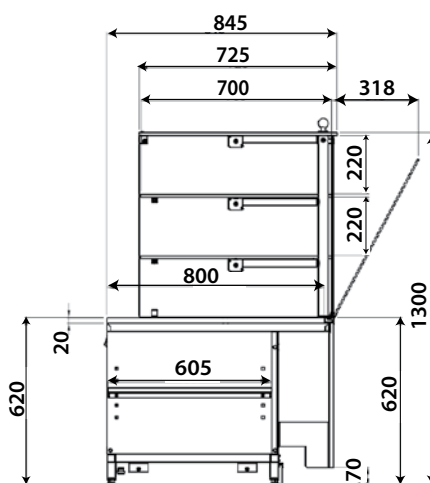
Version Neutre Pains Spéciaux



Tourelle Viennoiserie



EN - Neutre pour viennoiserie



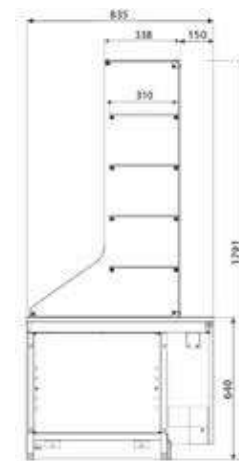
ELTV - Tourelle viennoiserie

TOURELLE ELITE NEUTRE POUR VIENNOISERIE

PRIX PUBLIC H.T.	ELTV - Tourelle viennoiserie		
MODÈLE	ELTV 0515	ELTV 1030	ELTV 1365
Capacité en grilles 600x400	3 grilles	6 grilles	9 grilles
Décor SEASIDE laqué vitrage Droit 2 étagères VDA	3 874 €	6 274 €	8 268 €
Décor RELIEF laqué vitrage Droit 2 étagères VDA	3 567 €	6 020 €	7 729 €
Décor E34 stratifié et laqué vitrage Rétro VP	4 561 €	6 973 €	8 529 €
Décor SIMPLY vitrage Droit 2 étagères VDA	3 431 €	5 550 €	7 523 €
Décor AMPHORA vitrage Droit 2 étagères VDA	4 160 €	6 672 €	8 782 €
Décor TWIST vitrage Droit 2 étagères VDA	3 714 €	6 256 €	8 270 €
Rangements verticaux pour réserve neutre	152 €	316 €	347 €
Réhausse de la vitre frontale de 120mm vitrage VDA	Nous consulter		
Réhausse de la vitre frontale de 120mm vitrage VP	Nous consulter		

TOURELLE ELITE NEUTRE POUR CONFISERIE

PRIX PUBLIC H.T.	Tourelle confiserie	
MODÈLE	ELTB 0515	ELTB 1030
Décor SEASIDE laqué vitrage Droit 2 étagères VDA	4 571 €	8 094 €
Décor RELIEF laqué vitrage Droit 2 étagères VDA	4 209 €	7 766 €
Décor E34 stratifié et laqué vitrage Rétro VP	5 382 €	8 995 €
Décor SIMPLY vitrage Droit 2 étagères VDA	4 049 €	7 160 €
Décor AMPHORA vitrage Droit 2 étagères VDA	4 909 €	8 606 €
Décor TWIST vitrage Droit 2 étagères VDA	4 383 €	8 070 €
Rangements verticaux pour réserve neutre	152 €	316 €



ELTB - Tourelle confiserie

VITRINE D'ANGLE NEUTRE ELITE + ECO FROID RECYCLAGE : 30 € H.T. par meuble

PRIX PUBLIC H.T.		Vitrine d'Angle Neutre					
MODÈLE	ELCVN EXT45	ELCVNVD EXT90	ELCVNV EXT45	ELCVNV EXT90	ELCVNV INT90	ELCVNV INT45	
	Angle extérieur 45° neutre	Angle extérieur 90° neutre	Angle extérieur 45° neutre	Angle extérieur 90° neutre	Angle intérieur 90° neutre	Angle intérieur 45° neutre	
			□ : Côté service				
Décor SEASIDE laqué vitrage Droit 2 étagères VDA	7 573 €	-	-	-	6 076 €	3 763 €	
Décor RELIEF laqué vitrage Droit 2 étagères VDA	6 824 €	-	4 639 €	8 705 €	5 545 €	3 342 €	
Décor E34 stratifié et laqué vitrage Rétro VP	8 003 €	-	4 746 €	9 052 €	6 673 €	4 211 €	
Décor SIMPLY vitrage Droit 2 étagères VDA	6 427 €	-	3 919 €	7 403 €	5 303 €	3 177 €	
Décor AMPHORA vitrage Droit 2 étagères VDA	-	-	6 751 €	9 341 €	6 506 €	4 110 €	
Décor TWIST vitrage Courbe 2 étagères VC	7 470 €	-	-	-	7 519 €	4 563 €	

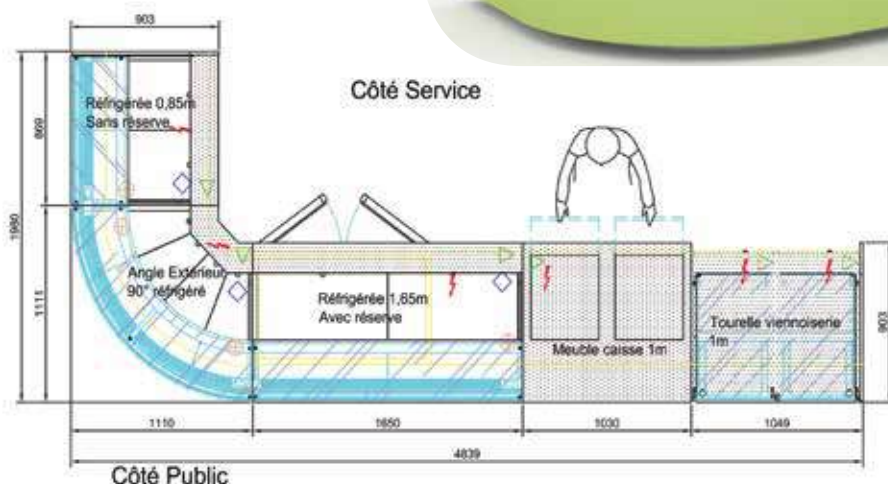
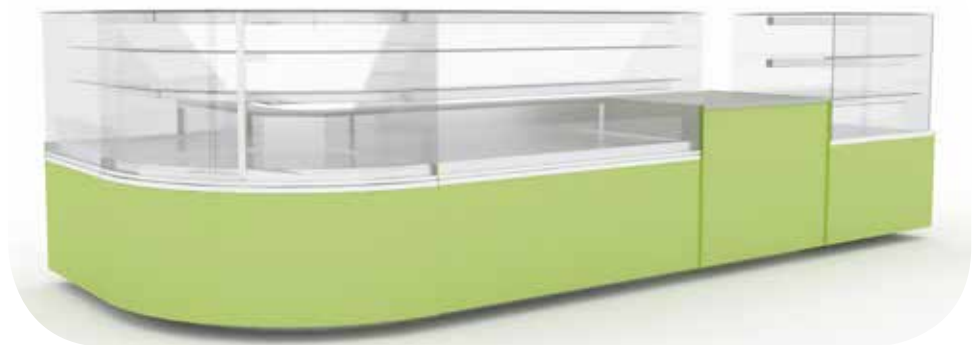
OPTION VITRAGES PAR RAPPORT VDA	EXT90	INT90	INT45	EXT45	EXT90 DROIT
MAJORATION POUR VITRAGE VP	1 149 €	998 €	697 €	452 €	998 €
MAJORATION POUR VITRAGE VC	401 €	1 787 €	1 063 €	1 141 €	350 €

OPTIONS : ANGLES VITRES	Prix Public H.T.
Piste de service en granit Rose ou Noir moucheté pour 90° intérieur	265 €
Piste de service en granit Rose ou Noir moucheté pour 90° extérieur	22 €
Piste de service en granit Noir foncé pour 90° intérieur	541 €
Piste de service en granit Noir foncé pour 90° extérieur	47 €
Piste de service en granit reconstitué 90° intérieur	1 098 €
Piste de service en granit reconstitué 90° extérieur	120 €

Option rangements
verticaux pour réserve
neutre

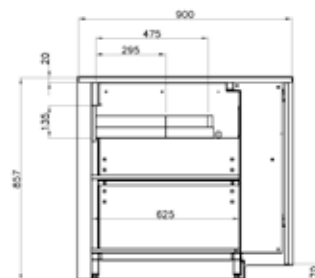


Réalisation de Plans



MEUBLES CAISSE ELITE - LINEAIRE + ECO FROID RECYCLAGE : 30 € H.T. par meuble

PRIX PUBLIC H.T.	Meuble caisse droit			
MODÈLE	ELCX0515	ELCX0850	ELCX1030	ELCX1545
Dimensions sans joues (LxPxHmm)	515 x 900 x 860	850 x 900 x 860	1030 x 900 x 860	1545 x 900 x 860
Épaisseur de la joue latérale en mm	19	19	19	19
Décor SEASIDE laqué	2 660 €	3 672 €	4 160 €	5 387 €
Décor RELIEF laqué	2 353 €	3 387 €	3 906 €	5 407 €
Décor E34 stratifié et laqué	2 429 €	3 422 €	3 857 €	5 407 €
Décor SIMPLY	2 217 €	3 074 €	3 467 €	4 585 €
Décor AMPHORA	2 947 €	4 015 €	4 558 €	5 875 €
Décor TWIST	2 500 €	3 582 €	4 142 €	5 761 €
Majoration caisse 2 niveaux (avec repose sac)	49 €	-	-	-
Majoration vitrage de façade	546 €	584 €	621 €	1 020 €
Majoration version spéciale PMR (Personne à mobilité réduite)	-	200 €	250 €	250 €
Rangements verticaux pour réserve neutre	152 €	205 €	316 €	526 €
Perçage 60 mm pour passage de câble	149 €	149 €	149 €	149 €
Meuble caisse droit «sur-mesure»	Nous consulter	Nous consulter	Nous consulter	Nous consulter



MEUBLES CAISSE - ANGLE ELITE + ECO FROID RECYCLAGE : 30 € H.T. par meuble

PRIX PUBLIC H.T.	Meuble caisse d'angle				
MODÈLE	ELCX INT90	ELCX INT90 PMR	ELCX INT45	ELCX EXT90	ELCX EXT45
Décor SEASIDE laqué	4 685 €	7 288 €	3 266 €	Carré : 4 496 €	-
Décor RELIEF laqué	4 153 €	5 334 €	2 845 €	Rond : 4 855 €	3 170 €
Décor E34 stratifié et laqué	4 284 €	6 234 €	3 017 €	Rond : 4 053 €	2 825 €
Décor SIMPLY	3 912 €	4 950 €	2 680 €	Rond : 3 553 €	2 449 €
Décor AMPHORA	5 115 €	8 500 €	3 612 €	Rond : 5 490 €	3 656 €
Décor TWIST	4 340 €	6 214 €	3 003 €	Carré : 4 139 €	-
Majoration caisse 2 niveaux (avec repose sac)	25 €	-	24 €	Rond : 85 €	51 €

OPTIONS : CAISSES	Prix Public H.T.
Piste de service en granit Rose ou Noir moucheté au ML	406 €
Piste de service en granit Rose ou Noir moucheté pour Angle EXT 90°	550 €
Piste de service en granit Rose ou Noir moucheté pour Angle INT 90°	711 €
Piste de service en granit Noir foncé au ML	775 €
Piste de service en granit Noir foncé pour Angle EXT 90°	1 121 €
Piste de service en granit Noir foncé pour Angle INT 90°	1 452 €
Piste de service en granit reconstitué au ML	1 584 €
Piste de service en granit reconstitué pour angle EXT 90°	2 266 €
Piste de service en granit reconstitué pour angle INT 90°	2 919 €
Perçage 60 mm pour passage de câble	149 €



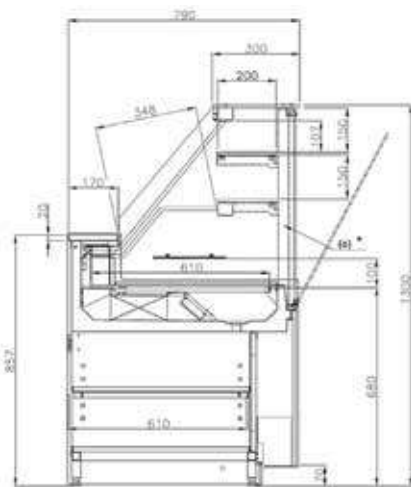
Décor SIMPLY laqué Rose et vitrage droit VDA

ELITE SLIM

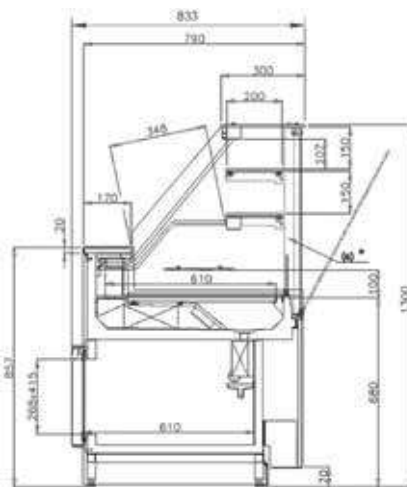
Boulangerie | Pâtisserie | Sandwicherie | Fromagerie | Chocolatier | Glacier

1

Vitrines horizontales



ELITE SLIM
Sans réserve réfrigérée RS



ELITE SLIM
Avec réserve réfrigérée RT



CARACTÉRISTIQUES

- Vitrine faible profondeur
- Plateau d'exposition inox profondeur 610 mm
- Equipement de série avec fermetures arrières coulissantes escamotables en plexiglas (hors vitrines neutres)
- Décor finition stratifiée ou couleur laquée RAL
- Joux latérales bois MDF
- Piste de service en marbre ou option granit (nous consulter)
- Groupe logé (GI) ou à distance (GE)
- Dégivrage automatique avec réévacuation des condensats
- Décor E34 (voir page 4) : Stratifié avec moulures (option laqué RAL) et vitrage Rétro VP
- Décor SIMPLY (voir page 6) : Laminé (option stratifié et Laqué RAL) et vitrage droit VDA
- Décor RELIEF (voir page 4) : couleur laqué RAL et vitrage droit VDA - Tarifs nous consulter

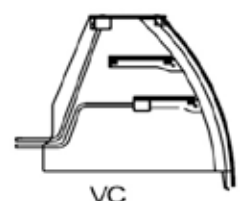
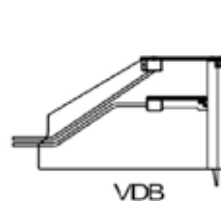
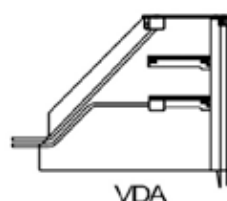
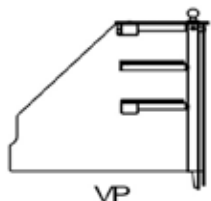
Rétro à colonnes verticales
2 étagères : VP

Droit avec 2 étagères
VDA

Droit avec 1 étagère
VDB

Courbe avec 2 étagères
VC

DIFFÉRENTS TYPES DE VITRAGES



ELITE SLIM

Boulangerie | Pâtisserie | Sandwicherie | Fromagerie | Chocolatier | Glacier

1

Vitrines horizontales

TARIFS VITRINES + ECO FROID RECYCLAGE : 30 € H.T. par meuble



RÉFRIGÉRÉES :

PRIX PUBLIC H.T.		ELSRTV - Vitrine Réfrigérée ventilée AVEC réserve réfrigérée - De série avec fermeture arrière coulissante en plexiglas amovibles									
MODÈLE		ELSRTV 0850		ELSRTV 1250		ELSRTV 1650		ELSRTV 2050		ELSRTV 2500	
Groupe logé : GI - Groupe à distance : GE		GI	GE	GI	GE	GI	GE	GI	GE	GI	GE
Décor E34 stratifié et laqué vitrage Rétro VP	-	-	9 691 €	9 114 €	11 082 €	10 416 €	12 039 €	11 327 €	13 285 €	12 314 €	
Décor SIMPLY vitrage Droit 2 étagères VDA	-	-	8 061 €	7 484 €	9 204 €	8 539 €	9 794 €	9 083 €	10 866 €	9 896 €	
Option Kit 600x400 2 niveaux (3 max) pour réserve réfrigérée	-	-	98 €	98 €	198 €	198 €	198 €	198 €	198 €	296 €	296 €
Réhausse de la vitre frontale de 120 mm (uniquement applicable sur VDA et VP)	-	-	56 €	56 €	71 €	71 €	93 €	93 €	102 €	102 €	
Majoration pour vitrage VP par rapport au VDA	-	-	1 295 €	1 295 €	1 466 €	1 466 €	1 789 €	1 789 €	1 860 €	1 860 €	
Majoration pour vitrage VC par rapport au VDA	-	-	310 €	310 €	457 €	457 €	582 €	582 €	699 €	699 €	

PRIX PUBLIC H.T. ELSRSV - Vitrine Réfrigérée ventilée SANS réserve réfrigérée - De série avec fermeture arrière coulissante en plexiglas amovibles

MODÈLE	ELRSRV 0850		ELRSRV 1250		ELRSRV 1650		ELRSRV 2050		ELRSRV 2500	
Groupe logé : GI - Groupe à distance : GE	GI	GE	GI	GE	GI	GE	GI	GE	GI	GE
Décor E34 stratifié et laqué vitrage Rétro VP	6 902 €	6 492 €	7 862 €	7 395 €	9 110 €	8 591 €	10 112 €	9 542 €	11 420 €	10 772 €
Décor SIMPLY vitrage Droit 2 étagères VDA	5 411 €	5 000 €	6 232 €	5 766 €	7 232 €	6 713 €	7 867 €	7 298 €	9 001 €	8 353 €
Rangement verticaux pour réserve neutre	-	-	490 €	490 €	526 €	526 €	639 €	639 €	662 €	662 €
Réhausse de la vitre frontale de 120 mm (uniquement applicable sur VDA et VP)	51 €	51 €	56 €	56 €	71 €	71 €	93 €	93 €	102 €	102 €
Majoration pour vitrage VP par rapport au VDA	1 187 €	1 187 €	1 295 €	1 295 €	1 466 €	1 466 €	1 789 €	1 789 €	1 860 €	1 860 €
Majoration pour vitrage VC par rapport au VDA	214 €	214 €	310 €	310 €	457 €	457 €	582 €	582 €	699 €	699 €

NEUTRES :

PRIX PUBLIC H.T.		ELN - Vitrine Neutre pour viennoiseries									
MODÈLE		ELSN 0850		ELSN 1250		ELSN 1650		ELSN 2050		ELSN 2500	
Groupe logé : GI - Groupe à distance : GE		GI	GE	GI	GE	GI	GE	GI	GE	GI	GE
Décor E34 stratifié et laqué vitrage Rétro VP		5 111 €		5 937 €		6 731 €		7 620 €		8 457 €	
Décor SIMPLY vitrage Droit 2 étagères VDA		3 620 €		4 307 €		4 854 €		5 376 €		6 038 €	
Rangements verticaux pour réserve neutre		414 €		490 €		526 €		639 €		662 €	

TOURELLES :

PRIX PUBLIC H.T.		ELSTV - Tourelle viennoiserie			ELSTB - Tourelle Confiserie	
MODÈLE		ELSTV 0515	ELSTV 1030	ELSTV 1365	ELSTB 051	ELSTB 103
Décor E34 stratifié et laqué vitrage Rétro VP		4 561 €	6 973 €	8 529 €	5 382 €	8 995 €
Décor SIMPLY vitrage Droit 2 étagères VDA		3 431 €	5 550 €	7 523 €	4 049 €	7 160 €
Rangements verticaux pour réserve neutre		152 €	316 €	347 €	152 €	316 €

SALADES :

PRIX PUBLIC H.T.		ELSRSSL - Vitrine Salade pour bacs GN +5°C/+8°C - De série avec fermeture arrière coulissante en plexiglas amovibles					
MODÈLE / CAPACITÉ		ELSRSSL 0850 3xGN1/1 + 3xGN1/6		ELSRSSL 1250 3xGN1/1 + 3xGN1/6		ELSRSSL 1650 4xGN1/1 + 3xGN1/6	
		GI	GE	GI	GE	GI	GE
Décor E34 stratifié et laqué vitrage Rétro VP sans étagères		7 365 €	6 933 €	8 205 €	7 724 €	9 625 €	9 081 €
Décor SIMPLY vitrage Droit sans étagères VDA		5 851 €	5 420 €	6 554 €	6 073 €	7 726 €	7 181 €

BAIN-MARIE + ECO FROID RECYCLAGE : 30 € H.T. par meuble

PRIX PUBLIC H.T.		ELSBM - Vitrine Bain-Marie pour bacs GN +30°C/+70°C et Plateau chaud vitrocéramique ELSNT - De série avec fermeture arrière coulissante en plexiglas amovibles					
MODÈLE / CAPACITÉ		ELSBM / ELSNTA0850 2xGN1/1 + 3xGN1/9		ELSBM / ELSNTA01250 3xGN1/1 + 3xGN1/6		ELSBM 1650 4xGN1/1 + 3xGN1/6	
		GI	GE	GI	GE	GI	GE
Décor E34 stratifié et laqué vitrage Rétro VP		8 566 €	8 426 €	9 783 €	9 464 €	10 772 €	
Décor SIMPLY vitrage Droit VDA		6 096 €	5 957 €	7 092 €	6 773 €	7 688 €	



OPTIONS VITRINES:

PRIX PUBLIC H.T.	OPTIONS VITRINES :				
VITRINE DE LONGUEUR	ELITE SLIM 0850	ELITE SLIM 1250	ELITE SLIM 1650	ELITE SLIM 2050	ELITE SLIM 2500
Kit roulettes pivotantes avec freins	292 €	292 €	292 €	417 €	417 €
Colonnes verticales et structures de vitrage laquées RAL	Nous consulter				
Plinthes LEDS sur décor SIMPLY ou E34	Nous consulter				

OPTIONS	Prix Public H.T.
Décor Simply en finition laqué RAL (au ML)	265 €
Piste de service en granit Rose ou Noir moucheté (au ML)	73 €
Piste de service en granit Noir foncé (au ML)	154 €
Piste de service en granit reconstitué (au ML)	318 €
Séparation mobile en plexiglas	94 €
Kit d'évaporation automatique pour version groupe à distance	357 €
Porte papier à fixer au dos de la vitrine	83 €
Évaporateur traité anti-corrosion (au ML)	Nous consulter
Plateau d'exposition en tôle laquée RAL (au ML)	Nous consulter
Prise électrique	91 €



MEUBLES CAISSE - LINEAIRE :

PRIX PUBLIC H.T.	Meuble caisse droit ELITE SLIM		
MODÈLE	ELSCX0515	ELSCX085	ELSCX1030
Dimensions sans joues (LxPxHmm)	515 x 790 x 860	850 x 790 x 860	1030 x 790 x 860
Épaisseur de la joue latérale en mm	19	19	19
Décor E34 stratifié et laqué	2 429 €	3 422 €	3 857 €
Décor SIMPLY	2 217 €	3 074 €	3 467 €
Majoration caisse 2 niveaux (avec repose sac)	49 €	-	-
Majoration vitrage de façade	546 €	584 €	621 €
Majoration version spéciale PMR (Personne à mobilité réduite)	-	200 €	250 €
Rangement verticaux pour réserve neutre	152 €	205 €	316 €
Perçage 60 mm pour passage de câble	149 €	149 €	149 €

OPTIONS : CAISSES	Prix Public H.T.
Piste de service en granit Gris ou Rose au ML	406 €
Piste de service en granit Gris ou Rose pour Angle EXT 90°	550 €
Piste de service en granit Gris ou Rose pour Angle INT 90°	711 €
Piste de service en granit Noir au ML	775 €
Piste de service en granit Noir pour Angle EXT 90°	1 121 €
Piste de service en granit Gris ou Rose pour Angle INT 90°	1 452 €
Piste de service en granit reconstitué au ML	1 584 €
Piste de service en granit reconstitué pour angle EXT 90°	2 266 €
Piste de service en granit reconstitué pour angle INT 90°	2 919 €
Perçage 60mm pour passage de câble	149 €

MEUBLES CAISSE - ANGLE :

PRIX PUBLIC H.T.	Meuble caisse d'angle ELITE SLIM				
MODÈLE	ELSCX INT90	ELSCX INT90 LONG PMR	ELSCX INT45	ELSCX EXT90	ELSCX EXT45
Décor E34 stratifié et laqué	4 284 €	6 234 €	3 017 €	4 053 €	2 825 €
Décor SIMPLY	3 912 €	4 950 €	2 680 €	3 553 €	2 449 €
Majoration caisse 2 niveaux (avec repose sac)	25 €	-	24 €	85 €	51 €

VEGAS

Boulangerie | Pâtisserie | Chocolatier | Glacier

1

Vitrines horizontales





CARACTÉRISTIQUES

- Plateau d'exposition inox surélevé hauteur 755 mm profondeur 615 mm
- Dégivrage automatique avec réévaporation des condensats
- Décor en tôle laquée selon nuancier RAL
- Joutes latérales bois MDF
- Piste de service en marbre et plinthe inox
- Vitrage droit basculant
- 1 étagère intermédiaire non réfrigérée réglable en hauteur
- Equipement de série avec fermetures arrières coulissantes escamotables en plexiglas (hors vitrines neutres)
- Groupe logé (GI) ou à distance (GE)
- Version avec réserve réfrigérée, équipée de 2 régulations électroniques indépendantes (plateau d'exposition et réserve)
- Éclairage LED sur l'étagère et les plinthes

CARACTÉRISTIQUES VITRINES	VEGAS 085	VEGAS 125	VEGAS 165	VEGAS 205	VEGAS 250	
Dimensions AVEC joutes latérales (LxPxHmm)	890 x 940 x 1300	1290 x 940 x 1300	1690 x 940 x 1300	2090 x 940 x 1300	2540 x 940 x 1300	
Épaisseur de la joue latérale en mm	20	20	20	20	20	
Réfrigération	Ventilée	Ventilée	Ventilée	Ventilée	Ventilée	
Température de fonctionnement	+2°C / +4°C	+2°C / +4°C	+2°C / +4°C	+2°C / +4°C	+2°C / +4°C	
Capacité en plaques pâtisseries	2 plaques 600x400	3 plaques 600x400	4 plaques 600x400	5 plaques 600x400	6 plaques 600x400	
Puissance frigorifique à -10°C	281 W	471 W	855 W	855 W	1038 W	
Puissance électrique	666 W	686 W	878 W	882 W	914 W	
Poids Net	85 Kg	100 Kg	130 Kg	177 Kg	220 Kg	
Alimentation	230V / 50Hz	230V / 50Hz	230V / 50Hz	230V / 50Hz	230V / 50Hz	
VKVVT - Vitrine et réserve réfrigérée	Groupe logé GI	-	9 787 €	11 257 €	12 811 €	14 424 €
	Groupe à distance GE	-	9 059 €	10 375 €	11 741 €	13 133 €
VKVVS - Vitrine réfrigérée, réserve neutre	Groupe logé GI	7 330 €	8 236 €	9 852 €	11 001 €	12 557 €
	Groupe à distance GE	6 833 €	7 644 €	9 181 €	10 288 €	11 736 €
VKVTSL - Vitrine réfrigérée saladette+réserve (+5°C/+8°C)	Groupe logé GI	-	10 119 €	11 875 €	-	-
	Groupe à distance GE	-	9 600 €	11 209 €	-	-
VKVSSL - Vitrine réfrigérée saladette (+5°C/+8°C)	Groupe logé GI	7 862 €	8 520 €	10 398 €	-	-
	Groupe à distance GE	7 582 €	8 183 €	10 023 €	-	-
VKVGL - Vitrine version crème glacée bacs 5L (-18°C/-20°C)	Groupe logé GI	6 bacs 5L 12 100 €	10 bacs 5L 14 121 €	13 bacs 5L 16 542 €	-	-
VKVNT - Vitrine neutre pour viennoiserie		5 425 €	6 517 €	7 729 €	8 881 €	10 112 €
VKVBM - Vitrine bain-marie (bacs GN) +30°C/+70°C		9 553 €	10 680 €	12 643 €	-	-
VKVTA - Vitrine Plateaux chauffants +30°C/+70°C		9 248 €	9 997 €	-	-	-
VKVCHS - Vitrine pour chocolat +13°C/+15°C sans réserve Groupe logé GI		9 181 €	10 411 €	-	-	-
Option kit crémaillère et glissières 600x400 pour réserve		-	98 €	198 €	198 €	296 €
Minoration vitrage bas sans étagère type VDB		719 €	709 €	1 221 €	1 653 €	1 800 €
Réhausse de la vitre frontale de 120 mm		137 €	146 €	208 €	267 €	290 €

+ ECO FROID RECYCLAGE : 30 € H.T. par meuble

VITRINES D'ANGLES ET MEUBLES CAISSE	ANG EXT 90°	ANG EXT 45°	ANG INT 90°	ANG INT 90° PMR	ANG INT 45°	Caisse ou Tourelle 051	Caisse 085	Caisse ou Tourelle 103	Tourelle 136
VKV - Vitrine d'angle réfrigéré	Groupe logé GI	11 347 €	-	9 948 €	-	7 949 €	-	-	-
	Groupe logé GE	10 768 €	-	9 312 €	-	7 401 €	-	-	-
VKN - Vitrine d'angle neutre	9 595 €	5 949 €	8 178 €	-	5 245 €	-	-	-	
VKCX1N - Meuble caisse	3 511 €	2 489 €	4 146 €	-	2 840 €	2 355 €	3 340 €	3 698 €	-
VKCXPMR - Meuble caisse spécial handicapé PMR	-	-	-	5 100 €	-	-	3 340 €	3 698 €	-
VKTV - Tourelle viennoiserie	-	-	-	-	-	4 870 €	-	7 374 €	9 315 €
Majoration vitre frontale	-	-	-	-	-	546 €	-	621 €	-

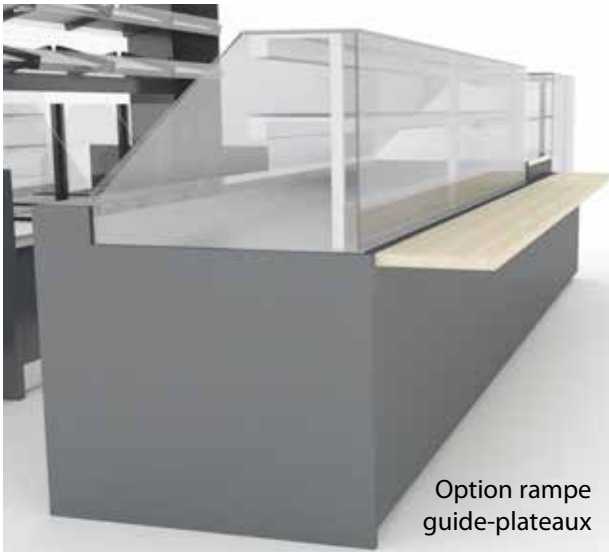
+ ECO FROID RECYCLAGE : 30 € H.T. par meuble

VEGAS

Boulangerie | Pâtisserie | Chocolatier | Glacier

1

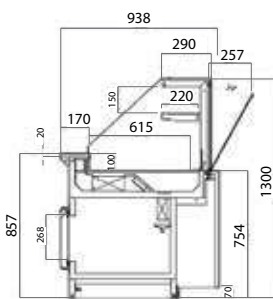
Vitrines horizontales



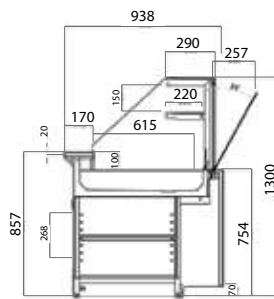
Option rampe guide-plateaux



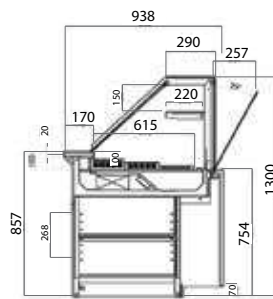
Version crème glacée avec vitrage bas collé type VDB sans étagère



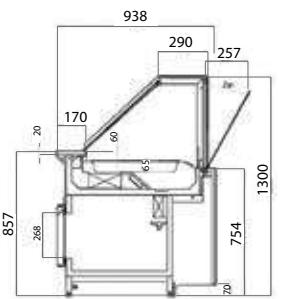
Ventilée



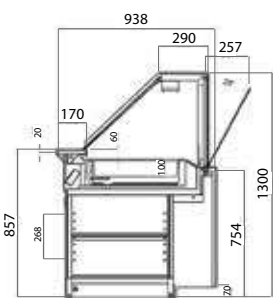
Neutre



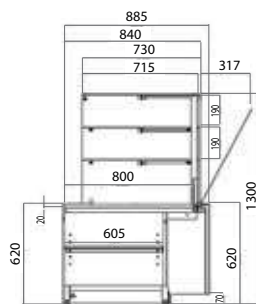
Chocolat



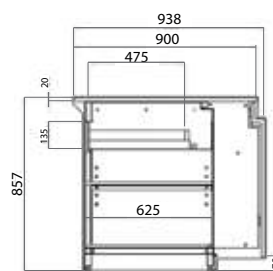
Salade



Bain-marie



Tourelle

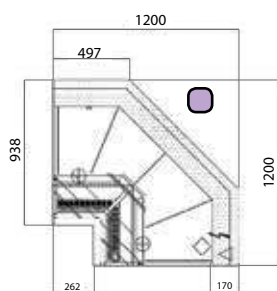


Caisse

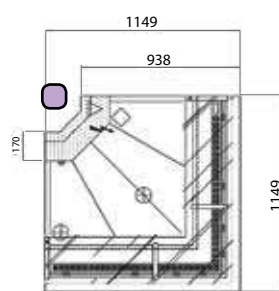


Caisse intérieur 90° long PMR

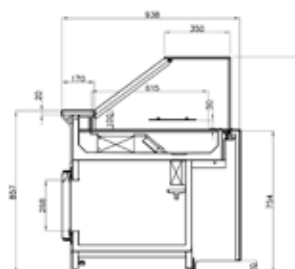
⊙ : Côté service



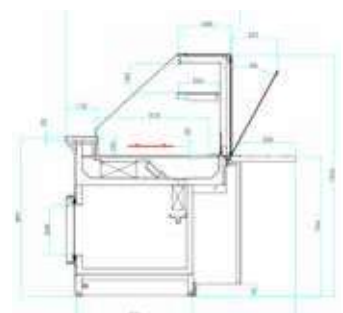
Vitrine angle intérieur 90°



Vitrine angle extérieur 90°



Option vitrage bas



Vitrine avec rampe guide-plateaux



VEGAS
 finition laquée
 RAL 7039



LUCIA

Boulangerie | Pâtisserie | Chocolatier

1

Vitrines horizontales

FINITIONS STRATIFIÉES TONS BOIS : Façade et joues



«Chêne Blanc»



«Chêne Foncé»



«Chêne Moyen»



«Accacia»



«Bouleau»

OU



Décor laqués
selon nuancier RAL

CARACTÉRISTIQUES

- Non canalisable
- Plateau d'exposition INOX (granit en option) profondeur 600 mm
- Décor finition Bois ou option laqué RAL - couleur à définir
- Joux latérales bois MDF
- Piste de service en marbre (granit en option), et plinthe en aluminium
- Vitrage droit collé
- Éclairages par LED
- Groupe logé R290 A ou à distance
- Equipement de série avec fermetures arrières coulissantes escamotables en plexiglas (hors vitrines neutres)
- Version avec réserve réfrigérée, équipée de 2 régulations électroniques indépendantes (plateau d'exposition et réserve)
- Dégivrage automatique avec réévaporation des condensats
- Vitrine chocolat avec contrôle de l'hygrométrie et fermeture arrière de série
- Existe en version vitrage Self-Service



CARACTÉRISTIQUES	LUCIA 950	LUCIA 1350	LUCIA 1750	LUCIA 2150
Dimensions hors tout (LxPxHmm)	950 x 940 x 1055	1350 x 940 x 1055	1750 x 940 x 1055	2150 x 940 x 1055
Réfrigération	Ventilée	Ventilée	Ventilée	Ventilée
Température de fonctionnement	+2°C / +5°C	+2°C / +5°C	+2°C / +5°C	+2°C / +5°C
Puissance frigorifique à -10°C	511 W	511 W	709 W	709 W
Puissance électrique	708 W	748 W	956 W	984 W
Poids Net	105 Kg	180 Kg	190 Kg	215 Kg
Alimentation	230V / 50Hz	230V / 50Hz	230V / 50Hz	230V / 50Hz
LRT - Vitrine et réserve réfrigérées	Groupe logé GI	8 158 €	9 480 €	10 912 €
	Groupe à distance GE	-	7 434 €	8 591 €
LRS - Vitrine réfrigérée, réserve neutre	Groupe logé GI	5 919 €	6 757 €	8 212 €
	Groupe à distance GE	5 407 €	6 158 €	7 513 €
LN - Vitrine neutre pour viennoiserie	3 926 €	4 899 €	5 988 €	7 018 €
LRSCH - Vitrine pour chocolat (+13°C/+15°C)	7 588 €	8 720 €	-	-
Supplément décor laqué	287 €	327 €	401 €	430 €
Kit crémaillère et glissières 600x400 pour réserve	-	98 €	198 €	198 €
Kit roulettes	292 €	292 €	292 €	417 €

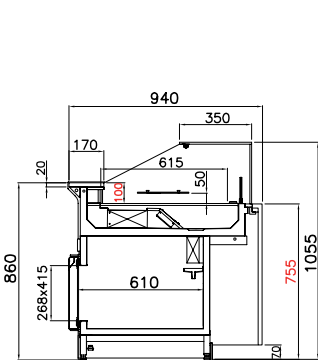
+ ECO FROID RECYCLAGE : 30 € H.T. par meuble

MEUBLES CAISSES	ANG LUCIA EXT 90°	ANG LUCIA INT 90°	CAISSE LUCIA 555	CAISSE LUCIA 890	CAISSE LUCIA 1070
LCX - Meuble caisse	4 389 €	4 879 €	2 858 €	4 278 €	3 975 €
Supplément décor laqué RAL	307 €	341 €	201 €	226 €	276 €
Supplément version PMR	-	1 314 €	-	242 €	302 €

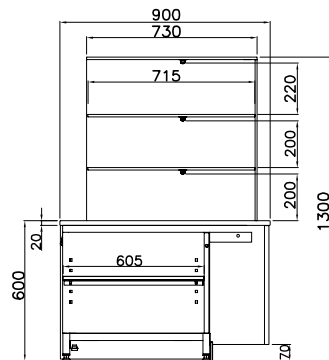
TOURELLES VIENNOISERIE	Tourelle LU-TVD 555	Tourelle LU-TVD 1070	Tourelle LU-TVD 1290
Dimensions hors tout (LxPxH mm)	555 x 900 x 1300	1070 x 900 x 1300	1290 x 900 x 1300
LTVD - Tourelle	4 048 €	6 049 €	7 911 €
Supplément décor laqué	201 €	276 €	298 €

OPTIONS : VITRINES	Prix Public H.T.
Piste de service Granit Rose ou Noir moucheté au ML	69 €
Piste de service Granit Noir foncé au ML	145 €
Piste de service Granit reconstitué au ML	298 €
Plateau d'exposition laqué RAL au ML	203 €
Plateau d'exposition Granit Rose ou Noir moucheté au ML	621 €
Plateau d'exposition Granit Noir foncé au ML	838 €
Plateau d'exposition Granit reconstitué au ML	1 281 €
Séparation mobile en plexiglas	94 €

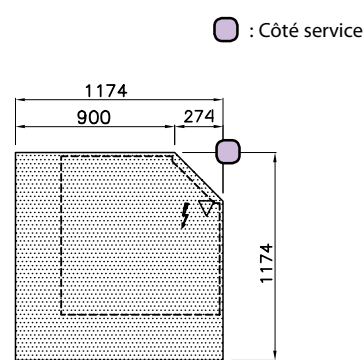
OPTIONS : CAISSES	Prix Public H.T.
Piste de service Granit Rose ou Noir moucheté au ML	385 €
Piste de service Granit Rose ou Noir moucheté pour Angle 90°	459 €
Piste de service Granit Noir foncé au ML	862 €
Piste de service Granit Noir foncé pour Angle 90°	855 €
Piste de service Granit reconstitué au ML	1 637 €
Piste de service Granit reconstitué au ML pour Angle 90°	1 622 €



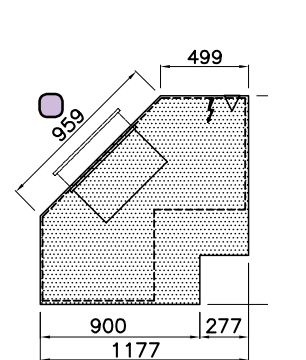
LRT Réfrigérée avec réserve



LTVD Tourelle



Meuble caisse Extérieur 90°



Meuble caisse Intérieur 90°



EVOLUCIA

Boulangerie | Pâtisserie | Chocolatier

1

Vitrines horizontales



DÉCOR EN AGENCEMENT

CARACTÉRISTIQUES



- Plateau d'exposition INOX profondeur 600mm ajustable en hauteur pour exposition haute ou basse
- Dégivrage automatique avec réévaporation des condensats
- Décor de façade et joues latérales finition stratifiée ou laqué RAL - couleur à définir
- Version sur pieds possible uniquement sur les éléments neutres- nous consulter
- Joues latérales bois MDF
- Piste de service en marbre (granit en option), et plinthe en inox
- Vitrage droit bas type VDB fermé avec partie arrière sur rail coulissant
- Éclairages par LED
- Groupe logé R290 A ou à distance
- Version avec réserve réfrigérée, équipée de 2 régulations électroniques indépendantes (plateau d'exposition et réserve)
- Vitrine chocolat avec contrôle de l'hygrométrie
- Option plateau d'exposition en granit

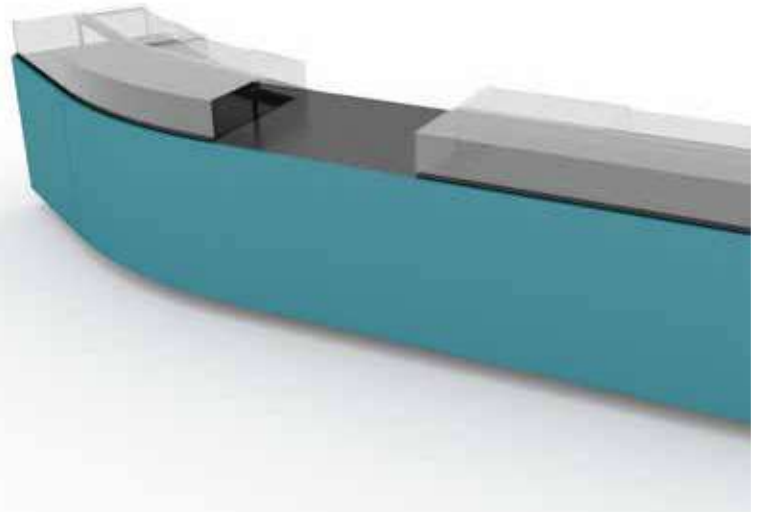
CARACTÉRISTIQUES	EVOLUCIA 850	EVOLUCIA 1250	EVOLUCIA 1650	EVOLUCIA 2050	EVOLUCIA 2500	EVOLUCIA EXT30°
Dimensions hors tout (LxPxHmm) STANDARD	898 x 900 x 1100	1298 x 900 x 1100	1698 x 900 x 1100	2098 x 900 x 1100	2548 x 900 x 1100	1196 x 900 x 1100
Dimensions hors tout SLIM (LxPxHmm)	898 x 730 x 1100	1298 x 730 x 1100	1698 x 730 x 1100	2098 x 730 x 1100	2548 x 730 x 1100	-
Réfrigération	Ventilée	Ventilée	Ventilée	Ventilée	Ventilée	Ventilée
Température de fonctionnement	+2°C / +4C	+2°C / +4C	+2°C / +4C	+2°C / +4C	+2°C / +4C	+2°C / +4C
Puissance frigorifique à -10°C	551 W	551 W	944 W	944 W	944 W	551 W
Puissance électrique	619 W	649 W	819 W	856 W	915 W	649 W
Poids Net	85 Kg	100 Kg	130 Kg	177 Kg	220 Kg	100 Kg
Alimentation	230V / 50Hz	230V / 50Hz	230V / 50Hz	230V / 50Hz	230V / 50Hz	230V / 50Hz
EVRT - Vitrine et réserve réfrigérées	Groupe logé GI	-	8 138 €	9 114 €	10 133 €	-
	Groupe à distance GE	-	7 711 €	8 651 €	9 542 €	-
EVRS - Vitrine réfrigérée, réserve neutre	Groupe logé GI	5 933 €	6 750 €	7 922 €	8 597 €	8 020 €
	Groupe à distance GE	5 685 €	6 448 €	7 588 €	8 241 €	7 718 €
EVEN - Vitrine neutre pour viennoiserie	4 585 €	5 628 €	6 552 €	7 307 €	8 337 €	6 717 €
EVRSCH - Vitrine pour chocolat (+13°C/+15°C)	7 508 €	8 598 €	10 090 €	-	-	-
EVR D GI - Vitrine réfrigérée double utilisation : pâtisserie et chocolat	8 049 €	9 139 €	-	-	-	10 620 €
Kit crémaillère et glissières 600x400 pour réserve	-	100 €	200 €	200 €	299 €	-

+ ECO FROID RECYCLAGE : 30 € H.T. par meuble

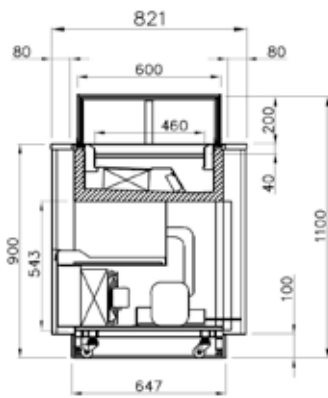
MEUBLES CAISSES	CAISSE EVOLUCIA 0515	CAISSE EVOLUCIA 0850	CAISSE EVOLUCIA 1030
EVCC - Meuble caisse	2 676 €	3 211 €	3 661 €
EVCC PMR - Meuble caisse PMR	-	3 313 €	4 293 €



VITRAGE VDA-UV DÉCOR LAQUÉ



**EVOLUCIA AVEC DÉCOR RAL 5021
PLATEAU D'EXPOSITION ET PISTE DE SERVICE GRANIT NOIR**



EVOLUCIA ILOT

CARACTÉRISTIQUES



- Plateau d'exposition INOX profondeur 450mm
- Dégivrage automatique avec réévaporation des condensats
- Joutes latérales bois MDF
- Plinthe en inox

- Vitrage droit bas type VDB fermé sur rail coulissant
- Éclairages par LED
- Décor de façade et joutes latérales finition stratifié ou laqué RAL

CARACTÉRISTIQUES	EVOLUCIA ILOT 1100	EVOLUCIA ILOT 1500	EVOLUCIA ILOT 1900
Dimensions hors tout (LxPxH mm)	1095 x 820 x 1100	1495 x 730 x 1100	1895 x 730 x 1100
Réfrigération	Ventilée	Ventilée	Ventilée
Température de fonctionnement	+2°C / +4°C	+2°C / +4°C	+2°C / +4°C
Puissance frigorifique à -10°C	551 W	551 W	944 W
Puissance électrique	619 W	649 W	819 W
Poids Net	85 Kg	100 Kg	130 Kg
Alimentation	230V / 50Hz	230V / 50Hz	230V / 50Hz
EVIL0 - Vitrine réfrigérée	7 508 €	8 598 €	10 090 €

EVOLUCIA

Boulangerie | Pâtisserie | Chocolatier

1

Vitrines horizontales

FINITIONS STRATIFIÉES TONS BOIS : Façade et joues



«Chêne Blanci»



«Chêne Foncé»



«Chêne Moyen»



«Accacia»



«Bouleau»

OU

FINITIONS LAMINÉES COULEURS :
Façade et joues



«Blanc»



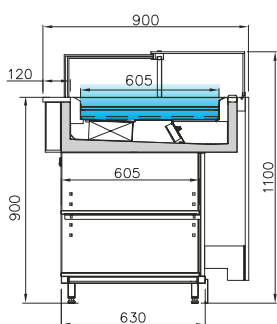
«Vert Pomme»



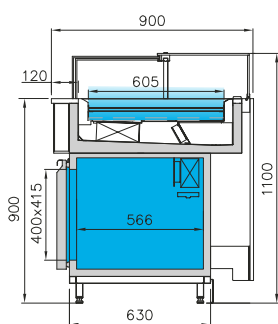
«Orange»



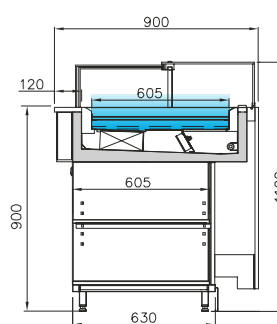
«Noir»



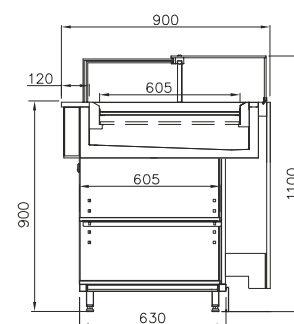
EVOLUCIA RÉFRIGÉRÉE



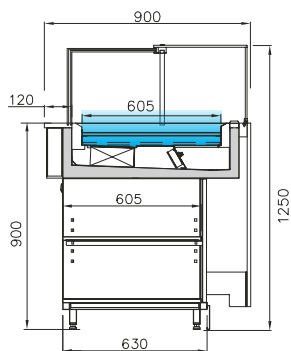
EVOLUCIA RÉFRIGÉRÉE
AVEC RÉSERVE



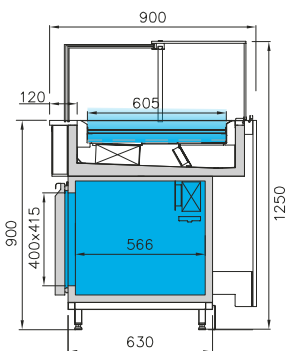
EVOLUCIA CHOCOLAT



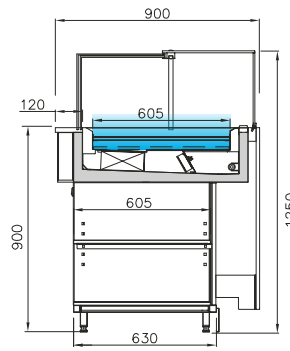
EVOLUCIA NEUTRE



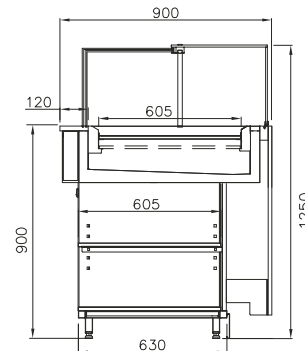
EVOLUCIA RÉFRIGÉRÉE
VITRAGE HAUT



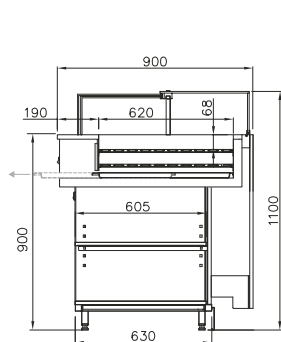
EVOLUCIA RÉFRIGÉRÉE
AVEC RÉSERVE VITRAGE HAUT



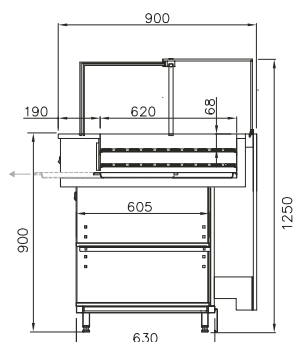
EVOLUCIA CHOCOLAT
VITRAGE HAUT



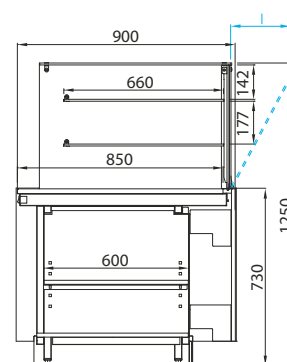
EVOLUCIA NEUTRE
VITRAGE HAUT



EVOLUCIA BOULANGERIE



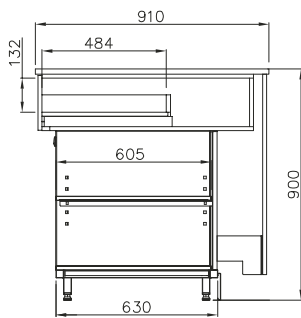
EVOLUCIA BOULANGERIE
VITRAGE HAUT



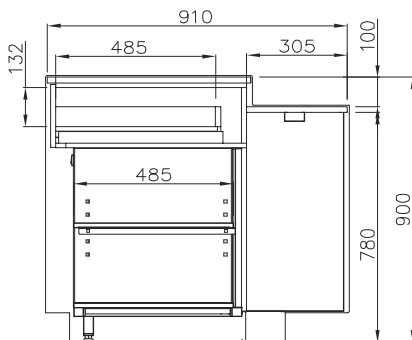
EVOLUCIA
TOURELLE VIENNOISERIE



EVOLUCIA AVEC VITRAGE VDA-UV, DÉCOR EN AGENCEMENT



**EVOLUCIA
MEUBLE CAISSE**



**EVOLUCIA
MEUBLE CAISSE PMR**



DÉCOR EN AGENCEMENT

1 Vitrines horizontales

FINITIONS STRATIFIÉES TONS BOIS : Façade et joues



«Chêne Blanc»



«Chêne Foncé»



«Chêne Moyen»



«Accacia»



«Bouleau»



Décors laqués
selon nuancier RAL



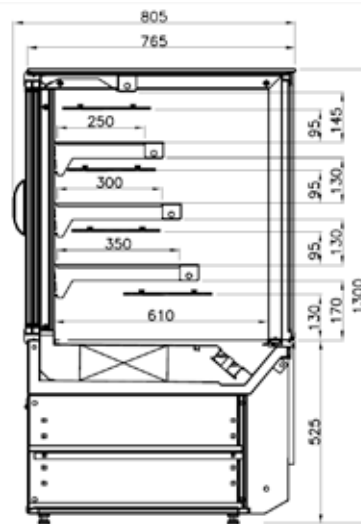
CARACTÉRISTIQUES

- Réfrigération ventilée +2°C / +5°C (par 25°C d'ambiance / 60% HR)
- Régulateur électronique
- Dégivrage automatique avec réévaporation des condensats (sauf groupe à distance : eau de dégivrage à brancher sur l'évacuation des eaux usées)
- Vitrage double épaisseur Droit (VD) ou Courbe (VC)
- 3 étagères réfrigérées avec éclairage LED
- Décor stratifié ou laqué RAL
- Vitrage de façade et latérale double épaisseur pour version réfrigérée
- Fermeture arrière par portes coulissantes - sauf vitrine 0,6m et 0,8m avec portes battantes
- Groupe logé GI (capillaire) ou à distance GE (détendeur)
- Existe en version froid négatif et version chaude ventilée - nous consulter
- Option évaporateur traité (pour exposition de fromages à la coupe et/ou produits en sauce)

RÉFÉRENCE	MODÈLE	L x P x H (mm)	PUISSANCE FRIGORIFIQUE	POIDS	PRIX PUBLIC H.T.	ECO FROID RECYCLAGE HT
1506000	LUMIA-VC060GI	610 x 800 x 1300	855 W à -10°C	160 Kg	7 091 €	30 €
1506001	LUMIA-VC060GE	610 x 800 x 1300	855 W à -10°C	160 Kg	6 557 €	30 €
1506005	LUMIA-VC085GI	860 x 800 x 1300	1034 W à -10°C	200 Kg	8 473 €	30 €
1506006	LUMIA-VC085GE	860 x 800 x 1300	1034 W à -10°C	200 Kg	7 820 €	30 €
1506010	LUMIA-VC125GI	1260 x 800 x 1300	1159 W à -10°C	270 Kg	9 259 €	30 €
1506011	LUMIA-VC125GE	1260 x 800 x 1300	1159 W à -10°C	270 Kg	8 519 €	30 €
1506015	LUMIA-VC165GI	1660 x 800 x 1300	1453 W à -10°C	320 Kg	10 563 €	30 €
1506016	LUMIA-VC165GE	1660 x 800 x 1300	1453 W à -10°C	320 Kg	9 709 €	30 €
1506020	LUMIA-VD060GI	610 x 800 x 1300	855 W à -10°C	160 Kg	7 091 €	30 €
1506021	LUMIA-VD060GE	610 x 800 x 1300	855 W à -10°C	160 Kg	6 557 €	30 €
1506025	LUMIA-VD085GI	860 x 800 x 1300	1034 W à -10°C	200 Kg	8 473 €	30 €
1506026	LUMIA-VD085GE	860 x 800 x 1300	1034 W à -10°C	200 Kg	7 820 €	30 €
1506030	LUMIA-VD125GI	1260 x 800 x 1300	1159 W à -10°C	270 Kg	9 259 €	30 €
1506031	LUMIA-VD125GE	1260 x 800 x 1300	1159 W à -10°C	270 Kg	8 519 €	30 €
1506035	LUMIA-VD165GI	1660 x 800 x 1300	1453 W à -10°C	320 Kg	10 563 €	30 €
1506036	LUMIA-VD165GE	1660 x 800 x 1300	1453 W à -10°C	320 Kg	9 709 €	30 €
1506133	LUMIA-SELF060-VCGI	610 x 800 x 1300	855 W à -10°C	160 Kg	7 054 €	30 €
1506135	LUMIA-SELF060-VCGE	610 x 800 x 1300	855 W à -10°C	160 Kg	6 523 €	30 €
1506134	LUMIA-SELF085-VCGI	860 x 800 x 1300	1034 W à -10°C	200 Kg	8 364 €	30 €
1506136	LUMIA-SELF085-VCGE	860 x 800 x 1300	1034 W à -10°C	200 Kg	7 717 €	30 €
1506040	LUMIA-CH-060VC	610 x 800 x 1300	855 W à -10°C	155 Kg	8 528 €	30 €
1506042	LUMIA-CH-085VC	860 x 800 x 1300	1034 W à -10°C	195 Kg	9 714 €	30 €
1506046	LUMIA-CH-125VC	1260 x 800 x 1300	1159 W à -10°C	265 Kg	10 910 €	30 €
1506048	LUMIA-CH-060VD	610 x 800 x 1300	855 W à -10°C	155 Kg	8 528 €	30 €
1506050	LUMIA-CH-085VD	860 x 800 x 1300	1034 W à -10°C	195 Kg	9 714 €	30 €
1506052	LUMIA-CH-125VD	1260 x 800 x 1300	1159 W à -10°C	265 Kg	10 910 €	30 €
1506060	LUMIA-VN060-VC	610 x 800 x 1300	-	130 Kg	5 655 €	30 €
1506062	LUMIA-VN085-VC	860 x 800 x 1300	-	170 Kg	6 583 €	30 €
1506064	LUMIA-VN125-VC	1260 x 800 x 1300	-	220 Kg	7 581 €	30 €
1506066	LUMIA-VN165-VC	1660 x 800 x 1300	-	260 Kg	8 633 €	30 €
1506068	LUMIA-VN060-VD	610 x 800 x 1300	-	130 Kg	5 655 €	30 €
1506070	LUMIA-VN085-VD	860 x 800 x 1300	-	170 Kg	6 583 €	30 €
1506072	LUMIA-VN125-VD	1260 x 800 x 1300	-	220 Kg	7 581 €	30 €
1506074	LUMIA-VN165-VD	1660 x 800 x 1300	-	260 Kg	8 633 €	30 €
1506124	LUMIA-CX050	525 x 770 x 860	-	-	2 235 €	15 €
1506125	LUMIA-CX103	1040 x 770 x 860	-	-	3 524 €	15 €
1506130	LUMIA-CX103PMR	1040 x 770 x 860	-	-	3 524 €	15 €
1506131	LUMIA-CXE060-VD	610 x 760 x 860	-	-	3 182 €	15 €
1506128	LUMIA-CXE085-VD	860 x 760 x 860	-	-	3 618 €	15 €

OPTIONS

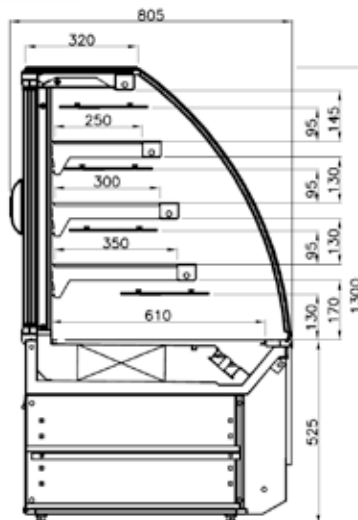
L150637	Kit roulettes	243 €
	Verrouillage magnétique portes coulissantes longueurs 125 et 165	163 €



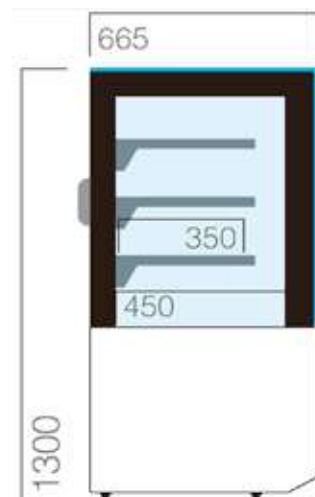
LUMIA - VITRE DROITE VD



DÉTAIL VUE ARRIÈRE



LUMIA - VITRE COURBE VC



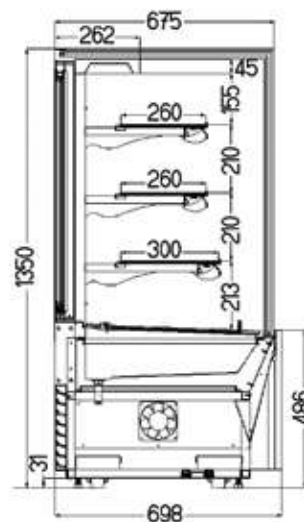
VERSION PROFONDEUR 665 MM

IBIZA

Boulangerie | Pâtisserie | Sandwicherie

1

Vitrines horizontales



IBIZA 120



CARACTÉRISTIQUES



- Réfrigération ventilée +2°C / +8°C (par 25°C d'ambiance)
- Régulateur électronique
- Dégivrage automatique avec réévacuation des condensats
- Vitrage droit triple épaisseur
- 3 étagères réfrigérées avec éclairage Led
- Décor en verre Noir (existe également en Blanc)
- Roulettes multi-directionnelles
- Fermeture arrière par portes coulissantes

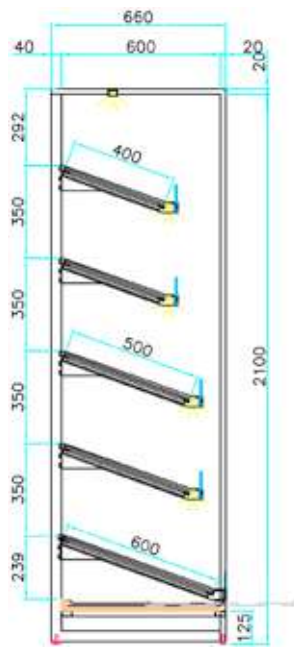
RÉFÉRENCE	MODÈLE	L x P x H (mm)	CAPACITÉ	POIDS	PUISSANCE ÉLECTRIQUE	PRIX PUBLIC H.T.	ECO FROID RECYCLAGE HT
1582001	IBIZA 090	900 x 698 x 1350	306 L	300 Kg	900 W	4 850 €	30 €
1582003	IBIZA 120	1200 x 698 x 1350	424 L	325 Kg	970 W	5 600 €	30 €
1582005	IBIZA 150	1500 x 698 x 1350	542 L	350 Kg	1100 W	6 890 €	30 €
1582007	IBIZA 180	1800 x 698 x 1350	660 L	375 Kg	1200 W	7 680 €	30 €
1582009	IBIZA 210	2100 x 698 x 1350	777 L	405 Kg	1600 W	8 300 €	30 €

PANETIÈRES RPP ET RPLS

Boulangerie

1

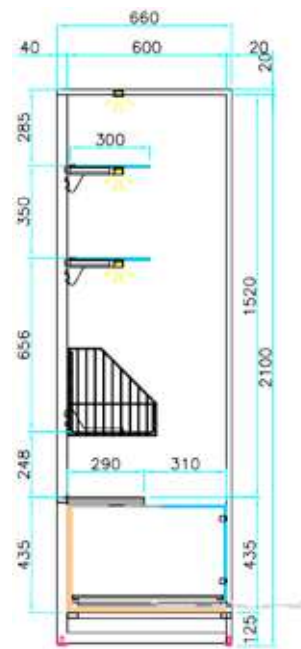
Vitrines horizontales



RPLS



RPLS



RPP



RPP



CARACTÉRISTIQUES

CARACTÉRISTIQUES COMMUNES :

- Structure tubulaire laquée couleur noir RAL 9005 Mat
- Éclairage Led en partie supérieure et sur les étagères

RPLS :

- 5 niveaux d'étagères inclinées en bois ajouré
- Fond en MDF laqué ramasse miettes

RPP :

- 2 étagères hautes réglables en verre
- Panier d'exposition pour baguettes
- Partie basse avec structure MDF laquée et portes coulissantes en verre, fond en bois ramasse miettes

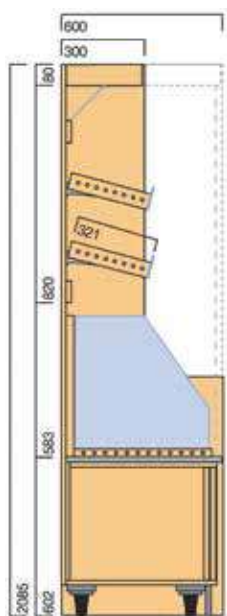
PANETIÈRES :	0625	0937	1250	1562
Dimensions (LxPxH mm)	625x660x2100	937x660x2100	1250x660x2100	1562x660x2100
RPP	1680 €	2518 €	3358 €	4197 €
RPLS	1965 €	2945 €	3928 €	4910 €

PANETIÈRES RPB ET RPBH

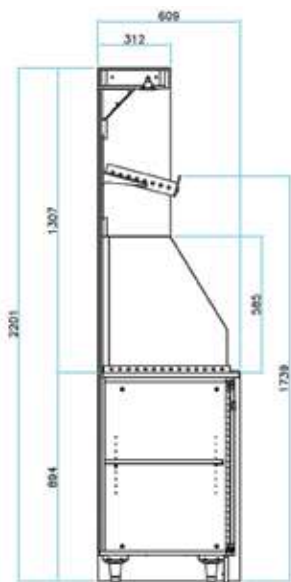
Boulangerie

1

Vitrines horizontales



RPB



RPBH



RPB096

Spéciale ouverte pour trancheuse sur roulettes

RPB192

FINITIONS STRATIFIÉES BOIS : Façade et joues



«Chêne Blanc»



«Chêne Foncé»



«Chêne Moyen»



«Accacia»



«Bouleau»

OU

Décors laqués selon nuancier RAL



Ensemble de panetières RPB et meuble arrière verrier RPC Finition stratifiée bouleau

CARACTÉRISTIQUES

- Partie haute avec 2 étagères et fond miroir clair (1 étagère en version RPBH)
- Fronton supérieur avec éclairage halogène
- Rangement de pain en vertical avec séparations vitrées
- Réserve fermée par portes coulissantes
- Joues bois MDF

PANETIÈRES RPB	072		096		120		144		192		240			
	RPB	760 x 600 x 2085	1000 x 600 x 2085	1240 x 600 x 2085	1480 x 600 x 2085	1960 x 600 x 2085	2440 x 600 x 2085	RPBH	760 x 600 x 2200	1000 x 600 x 2200	1240 x 600 x 2200	1480 x 600 x 2200	1960 x 600 x 2200	2440 x 600 x 2200
Épaisseur des joues		20 mm	20 mm	20 mm	20 mm	20 mm	20 mm		20 mm	20 mm	20 mm	20 mm	20 mm	20 mm
RPB (avec joues) décor E33 BOIS		2 428 €	3 023 €	3 565 €	4 184 €	5 374 €	6 459 €		3 230 €	3 981 €	4 674 €	5 443 €	6 949 €	8 335 €
RPB (avec joues) décor E33 LAQUÉE		2 875 €	3 580 €	4 223 €	4 956 €	6 365 €	7 650 €		3 825 €	4 715 €	5 536 €	6 447 €	8 231 €	9 872 €
RPBH (avec joues) décor E33 BOIS														
RPBH (avec joues) décor E33 LAQUÉE														

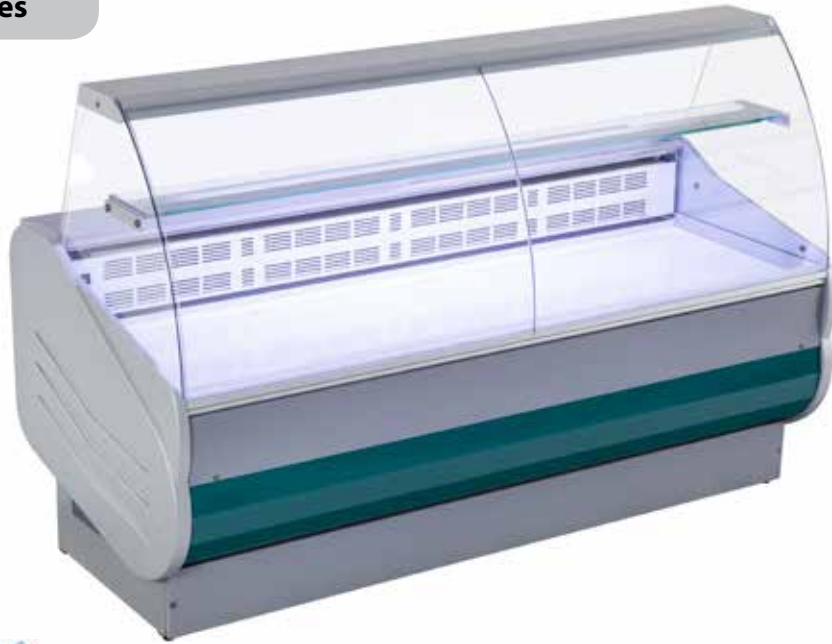
+ ECO FROID RECYCLAGE : 30 € H.T. par meuble

MASTER ECO

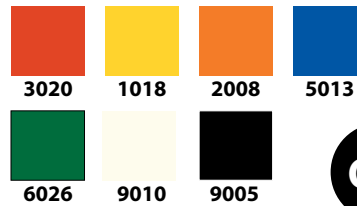
Traiteur | Sandwicherie | Fromagerie

1

Vitrines horizontales



Décors de façade :
RAL standards



Décors laqués
selon nuancier RAL



Nous consulter

OU

CARACTÉRISTIQUES



- Non canalisable
- Réfrigération semi-ventilée +2°C / +6°C (par 25°C d'ambiance)
- Régulateur électronique
- Dégivrage automatique
- Décor Skinplate en standard
- Plateau d'exposition profondeur 560 mm en tôle laquée blanche
- Tablette arrière 250 mm en bois rilsen
- Réserve réfrigérée
- Miroiterie courbe basculante en verre trempé avec une étagère intermédiaire non réfrigérée 190 mm
- Bac de récupération de l'eau de dégivrage (sans système d'évaporation)
- Joes ABS de couleur grises 40 mm

RÉFÉRENCE	MODÈLE	L x P x H (mm)	PORTILLONS DE RÉSERVE	PUISSANCE FRIGORIFIQUE	PUISSANCE ÉLECTRIQUE	POIDS	PRIX PUBLIC H.T.	ECO FROID RECYCLAGE HT
4239300	MASTER ECO 100 GI	1040 x 900 x 1292	1	480W	360W	125 Kg	3 702 €	30 €
4239310	MASTER ECO 150 GI	1520 x 900 x 1292	2	640W	360W	150 Kg	4 221 €	30 €
4239320	MASTER ECO 200 GI	2000 x 900 x 1292	2	800W	487W	180 Kg	5 012 €	30 €
4239330	MASTER ECO 250 GI	2480 x 900 x 1292	3	960W	665W	220 Kg	5 819 €	30 €
4239340	MASTER ECO 300 GI	2960 x 900 x 1292	4	960W	792W	260 Kg	6 507 €	30 €

OPTIONS	
Meuble caisse 780 mm	2 655 €
Décor de façade couleur RAL hors standard au ML	Nous consulter
Planche à découper 500x400	228 €
Fermeture arrière coulissante en plexiglas au ML	273 €
Plateau d'exposition en Inox au ML	234 €
Vitrage Self-Service	-8%

OPTIONS	
Kit d'évaporation automatique de l'eau de dégivrage GI	440 €
Kit roulettes - toutes longueurs	653 €
Séparation mobile en verre H215 mm	319 €
Gradins d'exposition Inox au ML	137 €
Groupe tropicalisé +30°C	+3%
Vitrine version neutre	-3%
Version groupe à distance (équipement frigorifique non fourni)	Nous consulter

FLORIDA

Boucherie | Charcuterie | Sandwicherie | Libre-service | Fromagerie | Glacier

1

Vitrines horizontales



Décor «losanges» optionnel

CARACTÉRISTIQUES



- Vitrage droit relevable sur vérins hydrauliques (option étagère)
- Réfrigération ventilée 0°C / +4°C (par 25°C d'ambiance) - Existe en version +2°C / +4°C
- Tableau de bord électronique
- Dégivrage et évaporation automatique
- Plateau d'exposition inox profondeur 720 mm
- Piste de service Inox 230 mm
- Avec ou sans réserve réfrigérée
- Version avec réserve réfrigérée équipée avec une double régulation de série (exposition et réserve indépendantes)
- Groupe logé GI (capillaire) ou à distance GE (détendeur)
- Décor laqué RAL
- Éclairage intérieur Led
- Plinthe Inox avec éclairage Led de série
- Equipement de série avec fermetures arrières coulissantes escamotables en plexiglas (hors vitrines neutres)

CARACTÉRISTIQUES VITRINES RÉFRIGÉRÉES (EXISTE EN VERSION NEUTRE)	FLORIDA 937	FLORIDA 1250	FLORIDA 1562	FLORIDA 1875	FLORIDA 2500	FLORIDA 3125	FLORIDA 3750
Dimensions avec joues latérales (LxPxHmm)	1000 x 1070 x 1200	1310 x 1070 x 1200	1620 x 1070 x 1200	1935 x 1070 x 1200	2560 x 1070 x 1200	3185 x 1070 x 1200	3810 x 1070 x 1200
Épaisseur de la joue latérale	30mm	30mm	30mm	30mm	30mm	30mm	30mm
Réfrigération	Ventilée	Ventilée	Ventilée	Ventilée	Ventilée	Ventilée	Ventilée
Température de fonctionnement	0°C / +4°C	0°C / +4°C	0°C / +4°C	0°C / +4°C	0°C / +4°C	0°C / +4°C	0°C / +4°C
Nombre de portillons de réserve	0	1	2	2	3	4	5
Puissance frigorifique à -10°C	560 W	830 W	880 W	1100 W	1280 W	1410 W	1540 W
Puissance électrique	104 W	184 W	248 W	308 W	356 W	444 W	516 W
Poids Net	100 Kg	115 Kg	150 Kg	205 Kg	255 Kg	300 Kg	350 Kg
Alimentation	230V / 50Hz	230V / 50Hz	230V / 50Hz	230V / 50Hz	230V / 50Hz	230V / 50Hz	230V / 50Hz
FLORIDA RT GI - Réfrigérée Groupe Logé - avec réserve	-	11 463 €	13 002 €	16 293 €	16 979 €	-	-
FLORIDA RT GE - Réfrigérée Groupe à distance - avec réserve	-	10 338 €	11 687 €	13 122 €	15 138 €	17 562 €	21 403 €
FLORIDA RS GI - Réfrigérée Groupe Logé - sans réserve	8 165 €	9 293 €	10 725 €	12 450 €	14 414 €	-	-
FLORIDA RS GE - Réfrigérée Groupe à distance - sans réserve	7 410 €	8 399 €	9 656 €	11 148 €	12 862 €	15 012 €	18 122 €
Supplément étagère intermédiaire non réfrigérée 300 mm éclairage LED	212 €	243 €	321 €	365 €	419 €	481 €	713 €
Supplément étagère intermédiaire réfrigérée (+6°C/+8°C) 300 mm éclairage LED	-	1 094 €	1 339 €	1 557 €	1 836 €	4 266 €	2 792 €
Gradins d'exposition 3 niveaux	265 €	276 €	345 €	414 €	552 €	689 €	827 €



Décors laqués
selon nuancier RAL



Nous consulter

FLORIDA 1562



FLORIDA 1250 "LOSANGES"



FLORIDA 1562 VERSION CRÈME GLACÉE



FLORIDA 1875 VERSION SEMI-MURALE



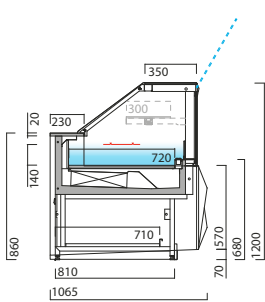
DÉCOR LAQUÉ SELON NUANCIER RAL

FLORIDA

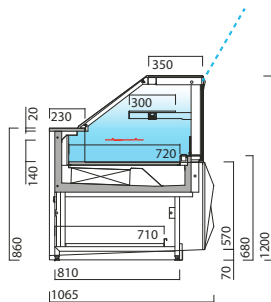
Boucherie | Charcuterie | Sandwicherie | Libre-service | Fromagerie | Glacier

1

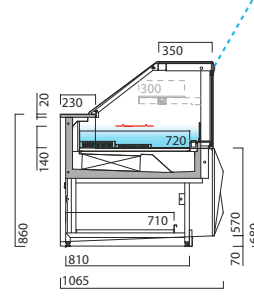
Vitrines horizontales



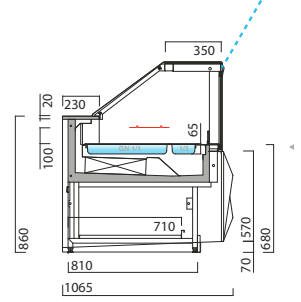
Ventilé



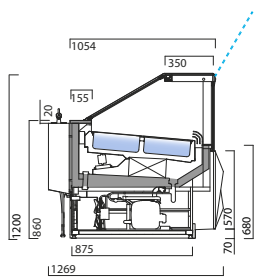
ventilé + étagère



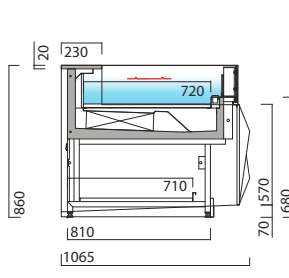
Chocolat



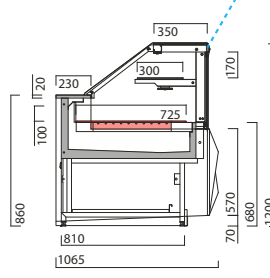
Salade



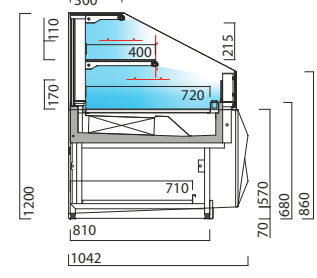
Crème glacée



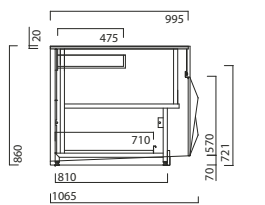
Ventilé Self



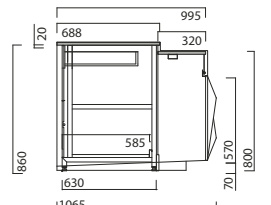
Plateau chaud



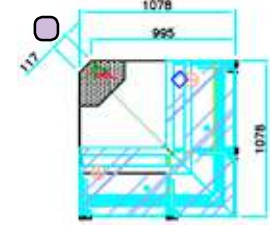
Semi-verticale libre-service



Meuble caisse



Meuble caisse PMR



Angle ext. 90°



Angle int. 90°

○ : Côté service

MEUBLES CAISSE :

Caractéristiques	CAISSE 625	CAISSE 937	CAISSE 937 PMR	CAISSE EXT 90	CAISSE INT 90	CAISSE EXT 45	CAISSE INT 45
Meuble caisse	4 260 €	4 939 €	5 037 €	6 445 €	6 472 €	4 975 €	5 042 €

VITRINES D'ANGLES RÉFRIGÉRÉES +2°C/+4°C (EXISTE EN VERSION NEUTRE)

Caractéristiques	VITRINE ANG EXT 90	VITRINE ANG INT 90	VITRINE ANG EXT 45	VITRINE ANG INT 45
Puissance frigorifique à -10°C	560 W	830 W	471 W	560 W
Puissance électrique	932 W	1170 W	70 W	982 W
Vitrine d'angle réfrigérée Groupe logé GI	14 972 €	21 078 €	-	11 614 €
Vitrine d'angle réfrigérée Groupe à distance GE	13 405 €	18 683 €	9 048 €	10 473 €
Supplément étagère intermédiaire non réfrigérée 300 mm éclairage LED	628 €	795 €	392 €	472 €
Gradins d'exposition 3 niveaux	508 €	611 €	250 €	305 €

OPTIONS	PRIX PUBLIC H.T.
Séparation mobile en plexiglas	103 €
Porte balance 400x400	194 €
Porte papier à fixer au dos de la vitrine	67 €
Porte sachet à fixer au dos de la vitrine	116 €
Groupe tropicalisé	Nous consulter
Châssis tout Inox	Nous consulter

OPTIONS	PRIX PUBLIC H.T.
Vitrage Self-Service	Nous consulter
Vitrines réfrigérées pour exposition de chocolat (+13°C/+15°C)	Nous consulter
Vitrines réfrigérées avec plateau d'exposition sur tiroir (sans réserve)	Nous consulter
Vitrines version saladette (bacs GN)	Nous consulter
Vitrines version bain-marie (bacs GN), ou plateau chaud	Nous consulter
Vitrines version crème glacée	Nous consulter



Ensemble Florida décor laqué selon nuancier RAL



Florida 1875 version crème glacée
Décor "Losanges"



Florida version Semi-murale

NEVADA

Boucherie | Charcuterie | Sandwicherie | Fromagerie

1

Vitrines horizontales

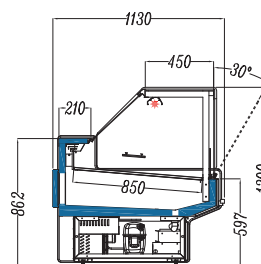
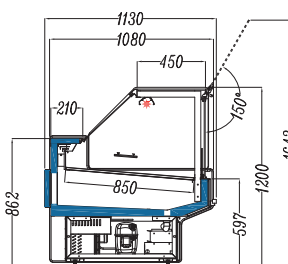


NEVADA 195 VITRAGE DROIT

Couleurs RAL



Nous consulter



CARACTÉRISTIQUES



- Réfrigération ventilée 0°C / +5°C (par 25°C d'ambiance / 60% HR)
- Thermostat digital
- Dégivrage automatique
- Vitrage droit
- Éclairage intérieur LED
- Réserve réfrigérée
- 1 étagère intermédiaire
- Fermetures arrières coulissantes
- Plateau d'exposition en acier
- Façade et joues noires

RÉFÉRENCE	MODÈLE	CAPACITÉ	L x P x H (mm)	PUISSANCE ÉLECTRIQUE	POIDS	PRIX PUBLIC H.T.	ECO FROID RECYCLAGE HT
4218480	NEVADA 155	1,57 m ²	1550 x 1130 x 1220	522 W	200 kg	4 850 €	30 €
4218490	NEVADA 195	2,00 m ²	1940 x 1130 x 1220	700 W	250 kg	5 235 €	30 €
4218510	NEVADA 255	2,63 m ²	2570 x 1130 x 1220	900 W	300 kg	7 250 €	30 €

OPTIONS

- Personnalisation
- Chariot à roulette
- Rack de protection
- Séparation

DIVA

Boucherie | Charcuterie | Sandwicherie | Fromagerie

1

Vitrines horizontales

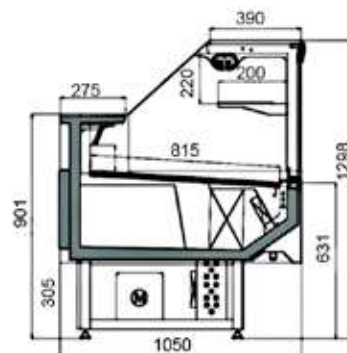
Décors laqués
selon nuancier RAL



Nous consulter



DIVA 190



CARACTÉRISTIQUES



- Réfrigération ventilée +1°C / +7°C (par 25°C d'ambiance / 60% HR)
- Tableau de bord électronique
- Dégivrage automatique
- Réserve réfrigérée
- Vitrage Droit relevable sur vérins hydrauliques
- 1 étagère intermédiaire non réfrigérée
- Plateau d'exposition inox profondeur 750mm
- Piste de service Inox
- Groupe logé
- Éclairage intérieur
- Fermetures arrières coulissantes de série
- Joues latérales ABS épaisseur 50mm
- Décor Noir - RAL 9005

RÉFÉRENCE	MODÈLE	CAPACITÉ	L X P X H (MM)	PUISSANCE ÉLECTRIQUE	POIDS	PRIX PUBLIC H.T. AVEC JOUES	ECO-CONTRIBUTION H.T.
4237451	DIVA 95	0,78 m ²	950 x 1050 x 1298	543 W	114 Kg	6 298 €	30 €
4237471	DIVA 125	0,95 m ²	1250 x 1050 x 1298	562 W	200 Kg	7 498 €	30 €
4237481	DIVA 150	1,16 m ²	1500 x 1050 x 1298	630 W	240 Kg	8 546 €	30 €
4237491	DIVA 190	1,48 m ²	1900 x 1050 x 1298	841 W	270 Kg	9 748 €	30 €
4237511	DIVA 250	1,97 m ²	2500 x 1050 x 1298	1125 W	360 Kg	11 115 €	30 €
4237531	DIVA 285	2,26 m ²	2850 x 1050 x 1298	1265 W	400 Kg	12 912 €	30 €
4237562	DIVA EXT90					14 473 €	30 €
4237565	DIVA INT90					14 473 €	30 €
	JOUE DIVA	Paire de joues latérales DIVA épaisseur 50mm	-	-	-	938 €	

OPTIONS	PRIX PUBLIC H.T.
Groupe à distance (non fourni) - équipé avec détendeur	-10%
Décors couleurs RAL hors standard (façade + joues latérales)	+7%
Porte balance	120 €



RÉSERVE RÉFRIGÉRÉE

SPIRIT

Boucherie | Charcuterie | Sandwicherie | Fromagerie

1

Vitrines horizontales



SPIRIT VITRAGE DROIT



CARACTÉRISTIQUES



- Vitrage Droit VD ou Bombé VB relevable sur vérins hydrauliques (vitrage Self-Service sur demande)
- Réfrigération ventilée 0°C / +4°C (par 25°C d'ambiance / 60% HR)
- Tableau de bord électronique
- Dégivrage automatique avec réévaporation des condensats (sauf groupe extérieur : évacuation à l'égout)
- Plateau d'exposition inox profondeur 890 mm
- GI : Groupe logé avec joues latérales incluses
- GE : Groupe à distance (non fourni) - joues latérales en option
- Joues latérales en tôle épaisseur 50 mm
- Barre anti-chariot de série en façade
- Caisses et joues de couleur noir

RÉFÉRENCE	MODÈLE	L x P x H (mm)	PUISSANCE FRIGORIFIQUE	CONSOMMATION D'ÉNERGIE (KWH/24H)	POIDS	PRIX PUBLIC H.T.	ECO FROID RECYCLAGE HT
VITRAGE DROIT : VD / GROUPE LOGÉ : GI (joues latérales incluses)							
4237505	SPIRIT VD - 125 GI	1250 x 1155 x 1240	723 W	108	180 Kg	8 284 €	30 €
4237510	SPIRIT VD - 190 GI	1875 x 1155 x 1240	1098 W	144	260 Kg	10 158 €	30 €
4237515	SPIRIT VD - 250 GI	2500 x 1155 x 1240	1445 W	180	320 Kg	12 607 €	30 €
4237520	SPIRIT VD - 285 GI	2812 x 1155 x 1240	1647 W	216	370 Kg	14 417 €	30 €
4237556	SPIRIT VD - EXT90 GI	1260x1155x1240				14 417 €	30 €
4237562	SPIRIT VD - INT90 GI	1785x1155x1240				14 417 €	30 €
VITRAGE DROIT : VD / GROUPE A DISTANCE : GE (joues latérales incluses)							
4237530	SPIRIT VD - 125 GE	1250x1155x1240	723 W	108	180 Kg	5 238 €	30 €
4237535	SPIRIT VD - 190 GE	1875x1155x1240	1098 W	144	260 Kg	7 112 €	30 €
4237540	SPIRIT VD - 250 GE	2500x1155x1240	1445 W	180	320 Kg	8 858 €	30 €
4237545	SPIRIT VD - 285 GE	2812x1155x1240	1647 W	216	370 Kg	10 434 €	30 €
4237555	SPIRIT VD - EXT90 GE	1260x1155x1240				10 434 €	30 €
4237560	SPIRIT VD - INT90 GE	1785x1155x1240				10 434 €	30 €
VITRAGE BOMBE : VB / GROUPE LOGÉ : GI (joues latérales incluses)							
4237605	SPIRIT VB - 125 GI	1250 x 1155 x 1240	723 W	108	180 Kg	8 284 €	30 €
4237615	SPIRIT VB - 190 GI	1875 x 1155 x 1240	1098 W	144	260 Kg	10 158 €	30 €
4237620	SPIRIT VB - 250 GI	2500 x 1155 x 1240	1445 W	180	320 Kg	12 607 €	30 €
4237651	SPIRIT VB - 285 GI	2812 x 1155 x 1240	1647 W	216	370 Kg	14 417 €	30 €
4237656	SPIRIT VB - EXT90 GI	1410 x 1155 x 1240				13 948 €	30 €
4237661	SPIRIT VB - INT90 GI	1502 x 1155 x 1240				13 948 €	30 €
VITRAGE BOMBE : VB / GROUPE A DISTANCE : GE (joues latérales incluses)							
4237630	SPIRIT VB - 125 GE	1250x1150x1255	723 W	108	180 Kg	5 238 €	30 €
4237635	SPIRIT VB - 190 GE	1875x1150x1255	1098 W	144	260 Kg	7 112 €	30 €
4237640	SPIRIT VB - 250 GE	2500x1150x1255	1445 W	180	320 Kg	8 858 €	30 €
4237645	SPIRIT VB - 285 GE	2812x1150x1255	1647 W	216	370 Kg	10 434 €	30 €
4237655	SPIRIT VB - EXT90 GE	1410x1150x1255				9 965 €	30 €
4237660	SPIRIT VB - INT90 GE	1502x1150x1255				9 965 €	30 €

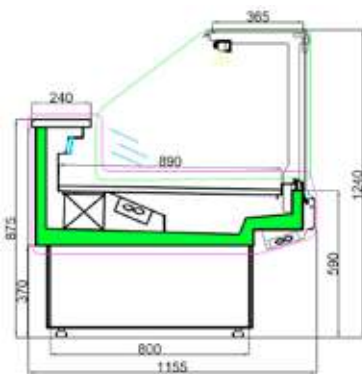


Décors laqués selon nuancier RAL

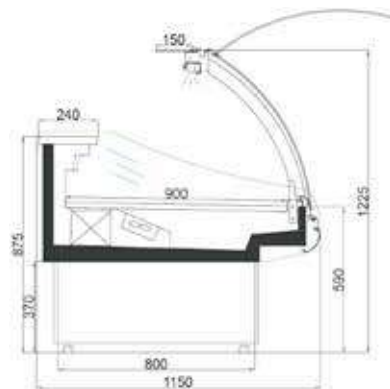


Nous consulter

OPTIONS	
Décors couleurs RAL hors standard (façade + joues latérales)	+7%
Kit de canalisation	219 €
Fermeture arrière en plexiglas coulissants au ML	164 €



SPIRIT - VD
VITRAGE DROIT

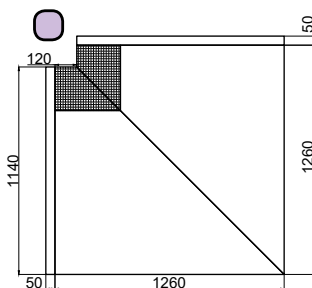


SPIRIT - VB
VITRAGE BOMBÉ

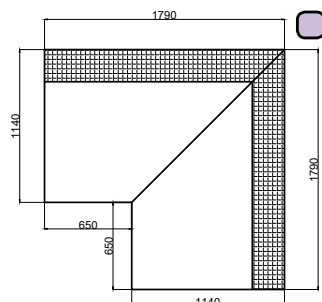


Bain-marie avec guide-plateaux

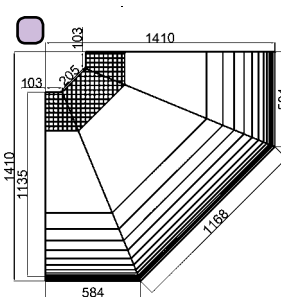
 : Côté service



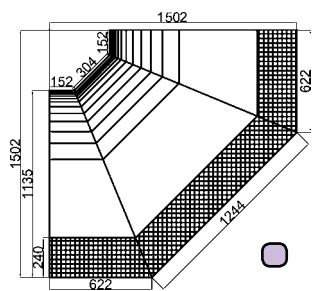
Angle droit ext. 90°
Vitrage droit VD



Angle droit int. 90°
Vitrage droit VD



Angle ext. 90°
Vitrage bombé VB



Angle int. 90°
Vitrage bombé VB

ELEGANCE

Boucherie | Charcuterie | Traiteur | Fromagerie

1

Vitrines horizontales

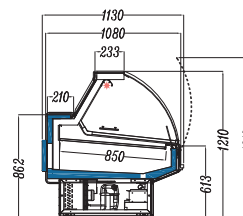
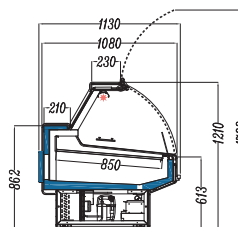
Couleurs RAL



Nous consulter



ELEGANCE 255 VITRAGE BOMBÉ



CARACTÉRISTIQUES

- Réfrigération ventilée 0°C / +5°C (par 25°C d'ambiance / 60% HR)
- Thermostat digital
- Dégivrage automatique
- Vitrage bombé
- Éclairage intérieur LED
- Réserve réfrigérée
- 1 étagère intermédiaire
- Fermetures arrières coulissantes
- Plateau d'exposition en acier
- Façade et joues noires



RÉFÉRENCE	MODÈLE	CAPACITÉ	L x P x H (mm)	PUISSANCE ÉLECTRIQUE	POIDS	PRIX PUBLIC H.T.	ECO FROID RECYCLAGE HT
4218130	ELEGANCE 155	1,57 m ²	1550 x 1130 x 1220	522 W	200 kg	4 850 €	30 €
4218140	ELEGANCE 195	2,00 m ²	1940 x 1130 x 1220	700 W	250 kg	5 235 €	30 €
4218150	ELEGANCE 255	2,63 m ²	2570 x 1130 x 1220	900 W	300 kg	7 250 €	30 €

OPTIONS

- Personnalisation
- Chariot à roulette
- Rack de protection
- Séparation



ATOLL BAR

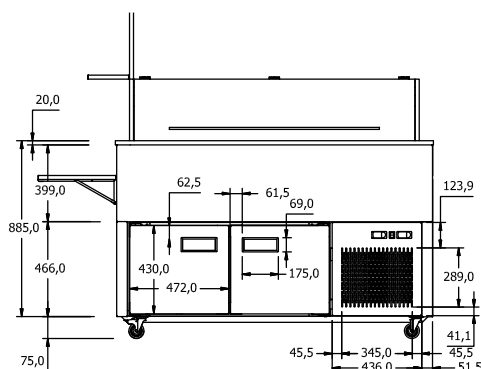
Buffet réfrigéré

2

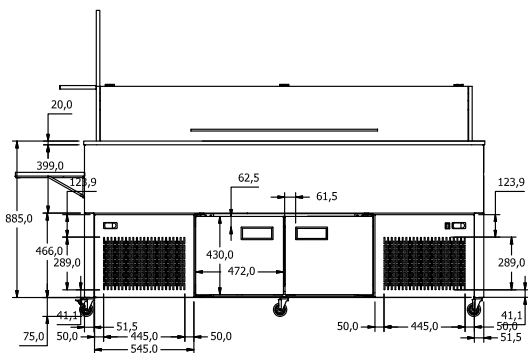
Comptoirs libre-service



**ATOLL BAR ALPHA 4 GN
AVEC STRUCTURE PARE-HALEINE SUR PISTONS**



ATOLL BAR ALPHA 4



ATOLL BAR ALPHA 6



CARACTÉRISTIQUES



- Réfrigération ventilée 0°C / +10°C (par 25°C d'ambiance / 60% HR)
- Tableau de bord électronique
- Réserve réfrigérée avec régulation indépendante
- Dégivrage automatique
- Groupe logé
- Cloche en plexiglas relevable sur pistons

- Tablette porte plateau 380mm escamotable
- Éclairage LED
- Cuve Inox
- Décor laqué noir
- 4 roulettes pivotantes dont 2 avec freins

RÉFÉRENCE	MODÈLE	CAPACITÉ	L x P x H (mm)	POIDS	PUISSANCE ÉLECTRIQUE	PRIX PUBLIC H.T.	ECO FROID RECYCLAGE
2042205	ATOLL BAR ALPHA 4GN	4 bacs GN1/1 - 338 L	1550 + 380 x 765 x 1620	200 kg	639W	13 692 €	30 €
2042206	ATOLL BAR ALPHA 6GN	6 bacs GN1/1 - 405 L	2200 + 380 x 765 x 1620	240 kg	724W	16 384 €	30 €

OPTION

Bacs inox gastro

Nous consulter

MURALES À PONTS, GONDOLES

3



CORALLINE SLIM

Semi-verticale

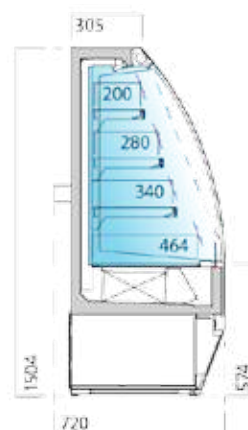
3

Vitrines semi-murales à ponts

Décors laqués
selon nuancier RAL



Nous consulter



CARACTÉRISTIQUES



- Réfrigération ventilée +3°C / +6°C (par 25°C d'ambiance / 60% HR)
- Régulation électronique à affichage digital
- Dégivrage automatique avec réévacuation des condensats
- Tableau de bord électronique
- 3 étagères réglables en hauteur et en inclinaison, équipées de profils portes prix
- Décors : extérieur RAL 7040 Gris, et intérieur RAL 9003 Blanc ou version extérieur/intérieur Noir RAL 9005
- Éclairage LED tous niveaux
- Rideau de nuit souple de série
- Groupe logé
- Canalisable

RÉFÉRENCE	MODÈLE	CAPACITÉ	L x P x H (mm)	PUISSANCE ELECTRIQUE	POIDS	PRIX PUBLIC H.T.	ECO FROID RECYCLAGE H.T.
3006020	CORALLINE SLIM 065	1,26 m ²	625x720x1504	1415 W	141 Kg	5 150 €	30 €
3006060	CORALLINE SLIM 097	1,62 m ²	937x720x1504	1675 W	176 Kg	5 300 €	30 €
3006100	CORALLINE SLIM 128	1,98 m ²	1250x720x1504	2169 W	240 Kg	5 930 €	30 €
3006140	CORALLINE SLIM 159	2,33 m ²	1562x720x1504	2241 W	282 Kg	6 720 €	30 €
3006180	CORALLINE SLIM 190	2,69 m ²	1875x720x1504	2371 W	313 Kg	7 580 €	30 €
3006021	CORALLINE SLIM 065 NOIR EXT/INT LED	1,26 m ²	625x720x1504	1415 W	141 Kg	6 040 €	30 €
3006061	CORALLINE SLIM 097 NOIR EXT/INT LED	1,62 m ²	937x720x1504	1675 W	176 Kg	7 030 €	30 €
3006101	CORALLINE SLIM 128 NOIR EXT/INT LED	1,98 m ²	1250x720x1504	2169 W	240 Kg	7 210 €	30 €
3006141	CORALLINE SLIM 159 NOIR EXT/INT LED	2,33 m ²	1562x720x1504	2241 W	282 Kg	8 190 €	30 €
3006181	CORALLINE SLIM 190 NOIR EXT/INT LED	2,69 m ²	1875x720x1504	2371 W	313 Kg	9 385 €	30 €

OPTIONS

Kit roulettes - longueurs 065 à 159	258 €
Kit roulettes - longueur 190	388 €
Majoration décor de façade RAL	+11%
Majoration décor Intérieur RAL	+15%
Minoration groupe à distance	-10%
Finition INOX	Nous consulter

CORALLINE

Semi-verticale

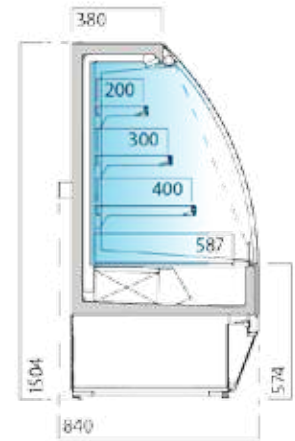
3

Vitrines semi-murales à ponts

Décors laqués
selon nuancier RAL



Nous consulter



CARACTÉRISTIQUES



- Réfrigération ventilée +3°C / +6°C (par 25°C d'ambiance / 60% HR)
- Tableau de bord électronique
- Régulation électronique à affichage digital
- Dégivrage automatique avec réévaporation des condensats
- 3 étagères réglables en hauteur et en inclinaison, Équipées de profils portes prix
- Décors : extérieur RAL 7040 Gris, et intérieur RAL 9003 Blanc ou version extérieur/intérieur Noir RAL 900
- Éclairage LED tous niveaux
- Groupe logé
- Rideau de nuit souple de série
- Canalisable

RÉFÉRENCE	MODÈLE	CAPACITÉ	L x P x H (mm)	PUISSANCE ELECTRIQUE	POIDS	PRIX PUBLIC H.T.	ECO FROID RECYCLAGE H.T.
3006025	CORALLINE 065	1,26 m ²	625x840x1504	1415 W	141 Kg	5 200 €	30 €
3006065	CORALLINE 097	1,62 m ²	937x840x1504	1675 W	176 Kg	6 280 €	30 €
3006105	CORALLINE 128	1,98 m ²	1250x840x1504	2169 W	240 Kg	6 590 €	30 €
3006145	CORALLINE 159	2,33 m ²	1562x840x1504	2241 W	282 Kg	7 200 €	30 €
3006185	CORALLINE 190	2,69 m ²	1875x840x1504	2371 W	313 Kg	8 420 €	30 €
3006026	CORALLINE 065 NOIR EXT/INT LED	1,26 m ²	625x840x1504	1415 W	141 Kg	6 215 €	30 €
3006066	CORALLINE 097 NOIR EXT/INT LED	1,62 m ²	937x840x1504	1675 W	176 Kg	7 460 €	30 €
3006106	CORALLINE 128 NOIR EXT/INT LED	1,98 m ²	1250x840x1504	2169 W	240 Kg	7 900 €	30 €
3006146	CORALLINE 159 NOIR EXT/INT LED	2,33 m ²	1562x840x1504	2241 W	282 Kg	8 650 €	30 €
3006186	CORALLINE 190 NOIR EXT/INT LED	2,69 m ²	1875x840x1504	2371 W	313 Kg	10 300 €	30 €

OPTIONS

Kit roulettes - longueurs 065 à 159	258 €
Kit roulettes - longueur 190	388 €
Majoration décor de façade RAL	+11%
Majoration décor Intérieur RAL	+15%
Minoration groupe à distance	-10%
Finition INOX	Nous consulter

ECOPRIMA SLIM & ECOPRIMA

3

Vitrines murales à ponts



CARACTÉRISTIQUES

- Réfrigération ventilée +3°C / +5°C (par 25°C d'ambiance)
- Régulateur électronique
- Dégivrage automatique avec réévaporation des condensats
- Finition Laquée RAL (voir couleurs standards) ou Inox
- Joes latérales panoramiques 40 mm en ABS Gris avec vitrage thermo-isolant
- 4 étagères réglables en hauteur, Équipées de profils portes prix
- Eclairage LED Blanc en partie supérieure
- Groupe logé R455A en partie basse
- Équipement frigorifique avec détendeur de série
- Équipée d'un rideau de nuit de série.
- Existe en version Fruits & Légumes
- Existe en version avec portes coulissantes ou battantes profondeurs 650mm ou 810mm (longueurs +20mm) - joes latérales pleines

RÉFÉRENCE	MODÈLE	L x P x H (mm)	PUISSANCE FRIGORIFIQUE À -10°C	POIDS	PRIX PUBLIC H.T.	ECO FROID RECYCLAGE H.T.
3239211	ECOPRIMA SLIM 70 GI	680 x 600 x 1980	-	100 Kg	4 577 €	30 €
3239221	ECOPRIMA SLIM 90 GI	880 x 600 x 1980	-	120 Kg	4 783 €	30 €
3239231	ECOPRIMA SLIM 130 GI	1330 x 600 x 1980	-	170 Kg	5 366 €	30 €
3239241	ECOPRIMA SLIM 150 GI	1480 x 600 x 1980	-	225 Kg	5 711 €	30 €
3239251	ECOPRIMA SLIM 190 GI	1955 x 600 x 1980	-	255 Kg	6 930 €	30 €
3239311	ECOPRIMA SLIM INOX 70 GI	680 x 600 x 1980	-	100 Kg	5 419 €	30 €
3239321	ECOPRIMA SLIM INOX 90GI	880 x 600 x 1980	-	120 Kg	5 665 €	30 €
3239331	ECOPRIMA SLIM INOX 130 GI	1330 x 600 x 1980	-	170 Kg	6 353 €	30 €
3239341	ECOPRIMA SLIM INOX 150 GI	1480 x 600 x 1980	-	225 Kg	6 766 €	30 €
3239351	ECOPRIMA SLIM INOX 190 GI	1955 x 600 x 1980	-	255 Kg	8 225 €	30 €
3239011	ECOPRIMA 100 GI	1080 x 760 x 2040	-	180 Kg	5 216 €	30 €
3239021	ECOPRIMA 130 GI	1330 x 760 x 2040	-	210 Kg	5 749 €	30 €
3239031	ECOPRIMA 150 GI	1480 x 760 x 2040	-	225 Kg	6 234 €	30 €
3239041	ECOPRIMA 190 GI	1955 x 760 x 2040	-	280 Kg	7 218 €	30 €
3239111	ECOPRIMA INOX 100 GI	1080 x 760 x 2040	-	180 Kg	6 175 €	30 €
3239121	ECOPRIMA INOX 130 GI	1330 x 760 x 2040	-	210 Kg	6 802 €	30 €
3239131	ECOPRIMA INOX 150 GI	1480 x 760 x 2040	-	225 Kg	7 384 €	30 €
3239141	ECOPRIMA INOX 190 GI	1955 x 760 x 2040	-	280 Kg	8 558 €	30 €

OPTIONS	PRIX PUBLIC H.T.
Éclairage LED blanc tous niveaux vitrine 0,70m	1 252 €
Éclairage LED blanc tous niveaux vitrine 0,90m	1 290 €
Éclairage LED blanc tous niveaux vitrine 1,30m et 1,50m	1 435 €
Éclairage LED blanc tous niveaux vitrine 1,90m	1 541 €
Éclairage LED Blanc vertical pour version avec vitres coulissantes	571 €
Kit roulettes (2 libres et 2 à frein)	571 €
Minoration en version groupe à distance GE	-9%
Température 0°C/+3°C (viande pré-emballée)	+20%
Option groupe sur-dimensionné pour températures ambiance +30°C	+6%

OPTIONS	PRIX PUBLIC H.T.
Extérieur RAL autre que couleurs standards	+5%
Intérieur couleur RAL (autre que le blanc standard)	+10%
Joes latérales laquées RAL	Nous consulter
Option structure basse laquée RAL	+10%
Portes coulissantes vitrine 130 - Longueur vitrine 1350 mm	1 910 €
Portes coulissantes vitrine 150 - Longueur vitrine 1600 mm	2 183 €
Portes coulissantes vitrine 190 - Longueur vitrine 1975 mm	2 385 €
Portes battantes vitrine 130 - Longueur vitrine 1350 mm	2 872 €
Portes battantes vitrine 150 - Longueur vitrine 1600 mm	-
Portes battantes vitrine 190 - Longueur vitrine 1975 mm	4 785 €

Décors standards



Décors RAL en option

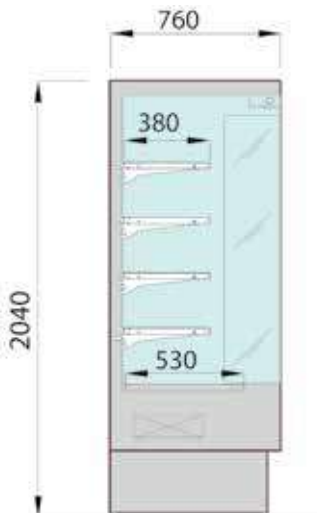


**ECOPRIMA
FINITION LAQUÉE**

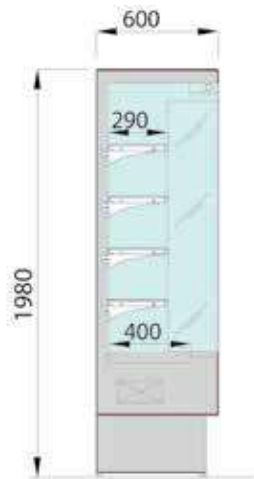


**ECOPRIMA SLIM
FINITION INOX + JOUES ABS GRIS**

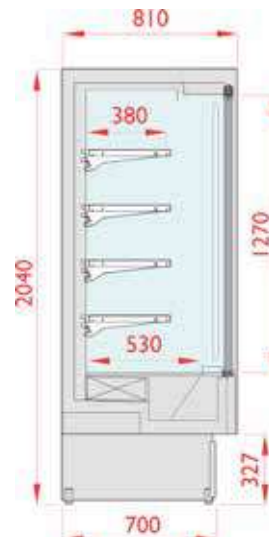
OPTION PORTES COULISSANTES OU BATTANTES :
Disponibles en longueurs 1350, 1600 et 1975 mm



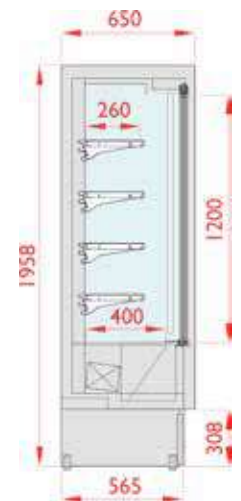
**ECOPRIMA
PROFONDEUR 760**



**ECOPRIMA SLIM
PROFONDEUR 600**



**ECOPRIMA AVEC
PORTES PROFONDEUR 810**



**ECOPRIMA SLIM AVEC PORTES
PROFONDEUR 650**

Caractéristiques définies pour un fonctionnement par 25°C et 60% HR (normes CEI 335 1) | Photographies non contractuelles. Les caractéristiques sont données à titre indicatif et peuvent être modifiées sans préavis. Veuillez prendre en compte les nuisances des vitrines à groupe logé (chaleur et / ou bruit) susceptibles d'être occasionnées selon la configuration de certains magasins (taille et/ou climatisation).

MÉTÉORE SLIM

Vitrine slim libre-service

3

Vitrines murales à ponts



MÉTÉORE SLIM 70
1 PORTE BATTANTE



MÉTÉORE SLIM 190
3 PORTES BATTANTES



CARACTÉRISTIQUES



- Réfrigération ventilée +2°C / +10°C (par 25°C d'ambiance / 60% HR)
- Tableau de bord électronique
- Dégivrage automatique avec réévaporation des condensats
- Décor Extérieur/Intérieur Noir ou Intérieur Blanc et Extérieur Gris
- 4 étagères réglables profondeur 300mm avec profil porte prix
- Rideau de nuit souple en version sans portes

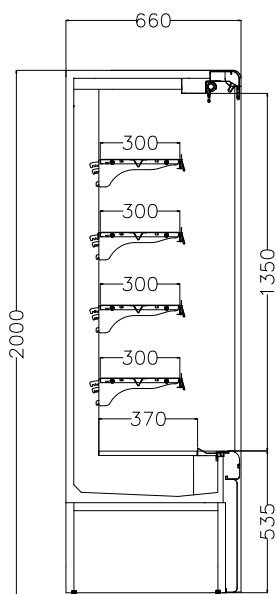
- Version portes battantes double vitrage sur les longueurs 70, 130 et 190 uniquement
- Version sans portes sur les longueurs 70, 100, 120, 190
- Groupe logé en partie basse
- Joes latérales panoramiques vitrées
- 4 roulettes dont 2 avec freins
- Éclairage Led sur tous les niveaux

MÉTÉORE SLIM

Vitrine slim libre-service

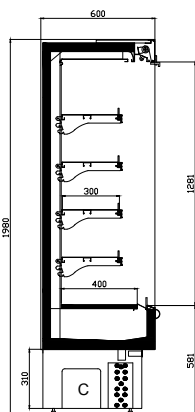
3

Vitrines murales à ponts

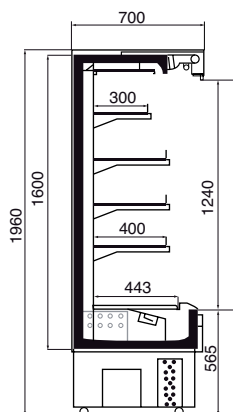


MÉTÉORE SLIM 120 SANS PORTES

RÉFÉRENCE	MODÈLE	L x P x H (mm)	PUISSANCE ELECTRIQUE	POIDS	PRIX PUBLIC H.T.	ECO FROID RECYCLAGE H.T.
3218010	METEORE SLIM 070 NOIR/NOIR	685 x 660 x 2000	730 W	150 Kg	4 100 €	30 €
3218020	METEORE SLIM 100 NOIR/NOIR	1000 x 660 x 2000	880 W	220 Kg	5 200 €	30 €
3218030	METEORE SLIM 120 NOIR/NOIR	1200 x 660 x 2000	1050 W	230 Kg	5 910 €	30 €
3218061	METEORE SLIM 190 NOIR/NOIR	1940 x 660 x 2000	1800 W	420 Kg	8 300 €	30 €
3218011	METEORE SLIM 070 GRIS/BLANC	685 x 660 x 2000	730 W	150 Kg	4 100 €	30 €
3218021	METEORE SLIM 100 GRIS/BLANC	1000 x 660 x 2000	880 W	220 Kg	5 200 €	30 €
3218031	METEORE SLIM 120 GRIS/BLANC	1200 x 660 x 2000	1050 W	230 Kg	5 910 €	30 €
3218013	METEORE SLIM 070 1 PB NOIR/NOIR	685 x 660 x 2000	730 W	150 Kg	4 240 €	30 €
3218050	METEORE SLIM 130 2 PB NOIR/NOIR	1310 x 660 x 2000	1050 W	265 Kg	6 892 €	30 €
3218060	METEORE SLIM 190 3 PB NOIR/NOIR	1940 x 660 x 2000	1800 W	420 Kg	10 068 €	30 €



KIOS Slim



KIOS

Décors laqués
selon nuancier RAL



Nous consulter



KIOS 135 SLIM RAL 7040



CARACTÉRISTIQUES

- Réfrigération ventilée 0°C / +6°C (par 25°C d'ambiance)
- Tableau de bord électronique
- Dégivrage automatique avec réévacuation des condensats
- Rideau de nuit souple de série
- Finition extérieure RAL 7040 Gris et Intérieur Blanc, ou Inox Brillant intérieur/extérieur
- Jous latérales panoramiques avec vitrage thermo-isolant (option jous pleines et intérieur miroir)
- 4 étagères réglables en hauteur et en inclinaison
- Eclairage LED tous niveaux
- Groupe logé en partie basse
- Canalisable

RÉFÉRENCE	MODÈLE	CAPACITÉ	L x P x H (mm)	PUISSANCE FRIGORIFIQUE À -10°C	POIDS	PRIX PUBLIC H.T.	ECO FROID RECYCLAGE H.T.
3237014	KIOS LAQUEE 100 LED	1,75 m ²	980 x 700 x 1960	1260 W	120 Kg	6 400 €	30 €
3237036	KIOS LAQUEE 135 LED	2,43 m ²	1330 x 700 x 1960	1815 W	140 Kg	7 200 €	30 €
3237062	KIOS LAQUEE 190 LED	3,50 m ²	1880 x 700 x 1960	2062 W	205 Kg	9 400 €	30 €
3237078	KIOS LAQUEE 260 LED	4,86 m ²	2580 x 700 x 1960	2839 W	280 Kg	12 300 €	30 €
3237015	KIOS INOX 100 LED	1,75 m ²	980 x 700 x 1960	1260 W	120 Kg	6 930 €	30 €
3237035	KIOS INOX 135 LED	2,43 m ²	1330 x 700 x 1960	1815 W	140 Kg	7 660 €	30 €
3237065	KIOS INOX 190 LED	3,50 m ²	1880 x 700 x 1960	2062 W	205 Kg	1 090 €	30 €
3237095	KIOS INOX 260 LED	4,86 m ²	2580 x 700 x 1960	2839 W	280 Kg	13 200 €	30 €
3237151	KIOS SLIM LAQUEE 100 LED	1,48 m ²	980 x 600 x 1980	1260 W	110 Kg	6 000 €	30 €
3237171	KIOS SLIM LAQUEE 135 LED	2,06 m ²	1330 x 600 x 1980	1815 W	130 Kg	6 720 €	30 €
3237191	KIOS SLIM LAQUEE 190 LED	2,92 m ²	1880 x 600 x 1980	2062 W	185 Kg	8 770 €	30 €
3237211	KIOS SLIM LAQUEE 260 LED	4,04 m ²	2580 x 600 x 1980	2839 W	260 Kg	11 500 €	30 €
3237154	KIOS SLIM INOX 100 LED	1,48 m ²	980 x 600 x 1980	1260 W	110 Kg	6 900 €	30 €
3237174	KIOS SLIM INOX 135 LED	2,06 m ²	1330 x 600 x 1980	1815 W	130 Kg	7 620 €	30 €
3237194	KIOS SLIM INOX 190 LED	2,92 m ²	1880 x 600 x 1980	2062 W	185 Kg	10 040 €	30 €
3237214	KIOS SLIM INOX 260	4,04 m ²	2580 x 600 x 1980	2839 W	260 Kg	13 100 €	30 €

OPTIONS

L323709	Portes Battantes double vitrage KIOS 100	1 033 €
L323710	Portes Battantes double vitrage KIOS 135	1 148 €
L323711	Portes Battantes double vitrage KIOS 190	1 836 €
L323712	Portes Battantes double vitrage KIOS 250	2 295 €

OPTIONS

L323723	Portes vitrées coulissantes KIOS 135	1 205 €
L323716	Portes vitrées coulissantes KIOS 190	1 928 €
L323725	Portes vitrées coulissantes KIOS 250	2 410 €
L323721	Extérieur couleur RAL	+3%
L323726	Intérieur couleur RAL	+9%



ENSEMBLE KIOS INOX BRILLANT

**Option
portes battantes
ou coulissantes**



**OPTION
PORTES VITRÉES BATTANTES
DOUBLE VITRAGE**



KIOS 135 NOIR

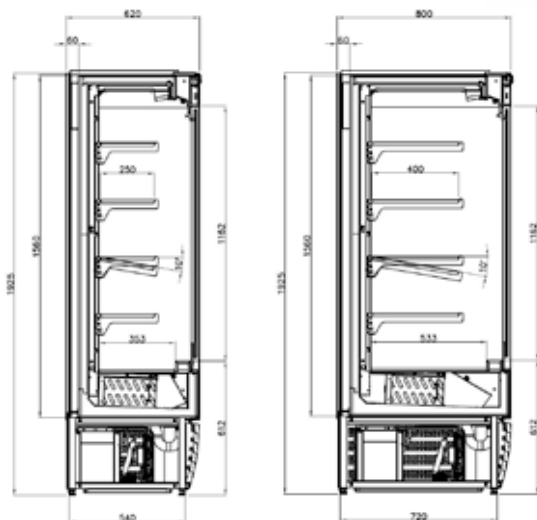


KIOS 135 INOX BRILLANT

NAXOS

3

Vitrines murales à ponts



NAXOS SLIM

NAXOS



NAXOS SLIM
INOX 100



CARACTÉRISTIQUES

- Réfrigération ventilée +3°C / +6°C ou 0°C / +3°C (par 25°C d'ambiance / 60% HR)
- Tableau de bord électronique
- Dégivrage automatique avec réévaporation des condensats (évacuation à l'égout en version groupe à distance)
- Finition Skinplate, ou Inox, ou laqué RAL
- Groupe logé en partie basse ou option groupe à distance
- Joues latérales panoramiques avec vitrage thermo-isolant
- 4 étagères réglables en hauteur et en inclinaison, Équipées de profils portes prix
- Éclairage Led en partie supérieure (option tous niveaux) et sur les montants latéraux
- Rideau de nuit de série

RÉFÉRENCE	MODÈLE	CAPACITÉ	Lx P x H (mm)	PUISSANCE FRIGO PAR 25°C	PUISSANCE ELECTRIQUE	POIDS	PRIX PUBLIC H.T.	ECO FROID RECYCLAGE H.T.
3206710	NAXOS SLIM - 70	0,72 m ²	685 x 620 x 1925	1360W à -10°C	1586 W	193 Kg	5 788 €	30 €
3206712	NAXOS SLIM - 100	1,09 m ²	997 x 620 x 1925	1762W à -10°C	1777W	240 Kg	6 154 €	30 €
3206714	NAXOS SLIM - 130	1,45 m ²	1310 x 620 x 1925	1997W à -10°C	2006 W	310 Kg	7 229 €	30 €
3206716	NAXOS SLIM - 160	1,81 m ²	1622 x 620 x 1925	2604W à -10°C	2538 W	366 Kg	8 103 €	30 €
3206718	NAXOS SLIM - 190	2,17 m ²	1935 x 620 x 1925	2804W à -10°C	2711 W	390 Kg	9 331 €	30 €
3206730	NAXOS - 070	0,72 m ²	685 x 800 x 1925	1360W à -10°C	1586 W	193 Kg	6 089 €	30 €
3206732	NAXOS - 100	1,09 m ²	997 x 800 x 1925	1762W à -10°C	1777W	240 Kg	6 476 €	30 €
3206734	NAXOS - 130	1,45 m ²	1310 x 800 x 1925	1997W à -10°C	2006 W	310 Kg	7 591 €	30 €
3206736	NAXOS - 160	1,81 m ²	1622 x 800 x 1925	2604W à -10°C	2538 W	366 Kg	8 430 €	30 €
3206738	NAXOS - 190	2,17 m ²	1935 x 800 x 1925	2804W à -10°C	2711 W	390 Kg	9 709 €	30 €
3206700	NAXOS SLIM INOX - 070	0,72 m ²	685 x 620 x 1925	1360W à -10°C	1586 W	193 Kg	6 372 €	30 €
3206702	NAXOS SLIM INOX - 100	1,09 m ²	997 x 620 x 1925	1762W à -10°C	1777W	240 Kg	6 775 €	30 €
3206704	NAXOS SLIM INOX - 130	1,45 m ²	1310 x 620 x 1925	1997W à -10°C	2006 W	310 Kg	7 925 €	30 €
3206706	NAXOS SLIM INOX - 160	1,81 m ²	1622 x 620 x 1925	2604W à -10°C	2538 W	366 Kg	8 887 €	30 €
3206708	NAXOS SLIM INOX - 190	2,17 m ²	1935 x 620 x 1925	2804W à -10°C	2711 W	390 Kg	10 206 €	30 €
3206720	NAXOS INOX - 070	0,72 m ²	685 x 800 x 1925	1360W à -10°C	1586 W	193 Kg	6 692 €	30 €
3206722	NAXOS INOX - 100	1,09 m ²	997 x 800 x 1925	1762W à -10°C	1777W	240 Kg	7 111 €	30 €
3206724	NAXOS INOX - 130	1,45 m ²	1310 x 800 x 1925	1997W à -10°C	2006 W	310 Kg	8 308 €	30 €
3206726	NAXOS INOX - 160	1,81 m ²	1622 x 800 x 1925	2604W à -10°C	2538 W	366 Kg	9 228 €	30 €
3206728	NAXOS INOX - 190	2,17 m ²	1935 x 800 x 1925	2804W à -10°C	2711 W	390 Kg	10 587 €	30 €

OPTIONS

Minoration groupe à distance (non fourni) - Équipée en détendeur R452a - Longueurs 070 et 100	-5%
Minoration groupe à distance (non fourni) - Équipée en détendeur R452a - Longueurs 130 à 190	-7%
Majoration décor intérieur RAL	+9%
Majoration décor Extérieur et Intérieur RAL	+15%
Option joues latérales pleine intérieur miroir	Nous consulter
Kit éclairage LED tous niveaux - Longueur 070	417 €
Kit éclairage LED tous niveaux - Longueur 100	550 €
Kit éclairage LED tous niveaux - Longueur 130	778 €
Kit éclairage LED tous niveaux - Longueur 160	831 €
Kit éclairage LED tous niveaux - Longueur 190	1 080 €

OPTIONS

Kit portes vitrées battantes - Longueur 070	437 €
Kit portes vitrées battantes - Longueur 100	495 €
Kit portes vitrées battantes - Longueur 130	757 €
Kit portes vitrées battantes - Longueur 160	816 €
Kit portes vitrées battantes - Longueur 190	1 105 €
Kit 4 Roulettes Longueurs 070 à 160	238 €
Kit 6 Roulettes Longueur 190	357 €
Kit canalisation	249 €
Kit adaptation roulettes	Nous consulter
Version traversante : avec portes d'accès sur l'arrière	Nous consulter



**EXISTE EN VERSION TRAVERSANTE :
AVEC PORTES ET ACCÈS SUR L'ARRIÈRE**

**EXISTE EN VERSION TRAVERSANTE :
NAXOS INOX DOUBLE ACCES 190**

Finition skinplate :



Vert



Blanc



Bleu



Gris



Rouge

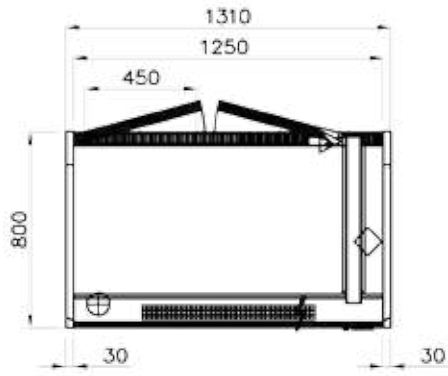
Autres couleurs
RAL voir les options



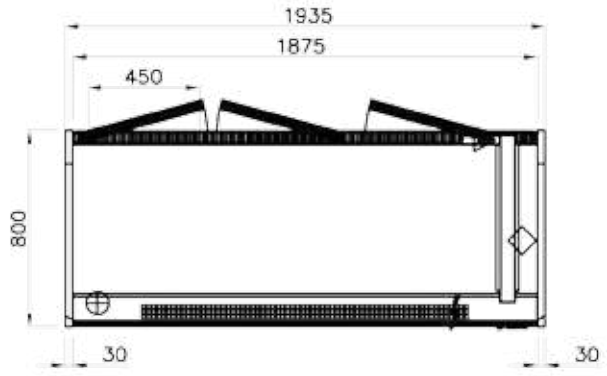
NAXOS SLIM 130



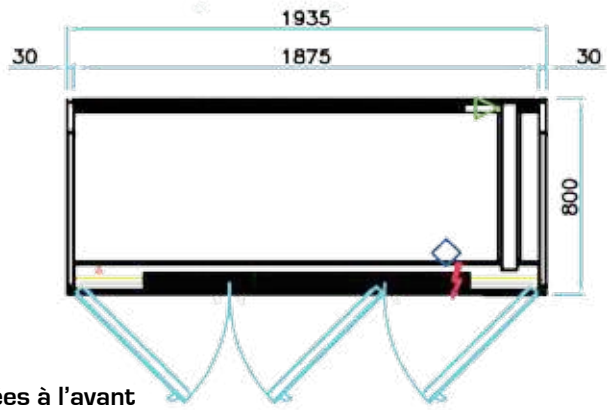
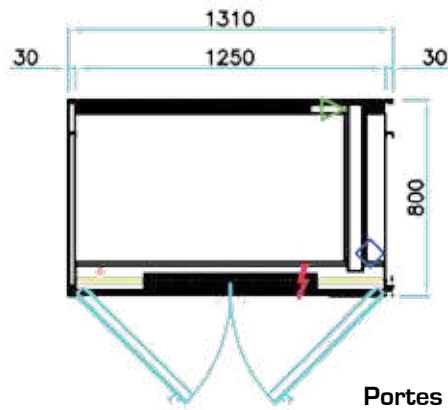
**NAXOS INOX 130
OPTION PORTES VITRÉES BATTANTES**



**NAXOS 130
DOUBLE ACCES**



**NAXOS 190
DOUBLE ACCES**



Portes vitrées à l'avant



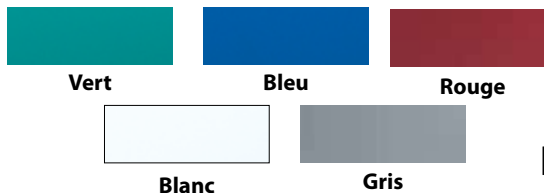
NAXOS STORE

Store mécanique manuel

3

Vitrines murales à ponts

Finition skinplate :

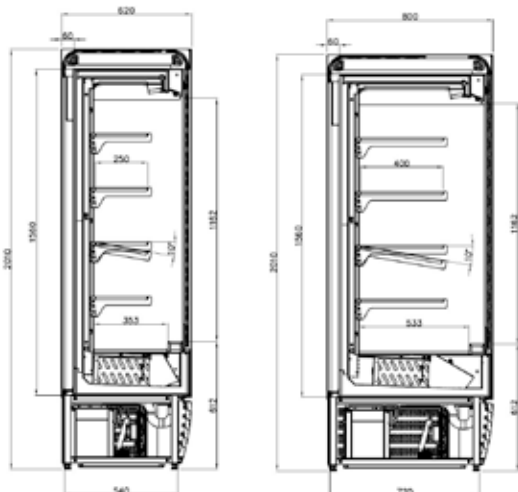


OU

Décors laqués selon nuancier RAL



Nous consulter



NAXOS STORE SLIM
PROFONDEUR 620MM

NAXOS STORE
PROFONDEUR 800MM



NAXOS STORE MANUEL
AVEC FERMETURE À CLÉ



CARACTÉRISTIQUES

- Réfrigération ventilée +3°C / +6°C ou 0°C / +3°C (par 25°C d'ambiance / 60% HR)
- Rideau de nuit rigide manuel à lattes avec fermeture à clé
- Tableau de bord électronique
- Dégivrage automatique avec réévaporation des condensats (évacuation à l'égout en version groupe à distance)
- Finition extérieure Skinplate selon les 5 couleurs standard, ou Inox. Autres couleurs RAL en option
- Jous latérales pleines
- 4 étagères réglables en hauteur et en inclinaison
- Équipées de profils portes prix
- Éclairage Led en partie supérieure (option tous niveaux)
- Groupe logé en partie basse ou option groupe à distance

RÉFÉRENCE	MODÈLE	L x P x H (mm)	PUISSANCE FRIGORIFIQUE À -10°C	PUISSANCE ELECTRIQUE	POIDS	PRIX PUBLIC H.T.	ECO FROID	RECYCLAGE H.T.
3206778	NAXOS STORE SLIM - 070	685 x 620 x 2010	1360W à -10°C	1586 W	193 Kg	6 824 €		30 €
3206780	NAXOS STORE SLIM - 100	997 x 620 x 2010	1762W à -10°C	1777W	240 Kg	7 397 €		30 €
3206782	NAXOS STORE SLIM - 130	1310 x 620 x 2010	1997W à -10°C	2006 W	310 Kg	8 609 €		30 €
3206784	NAXOS STORE SLIM - 160	1622 x 620 x 2010	2604W à -10°C	2538 W	366 Kg	9 683 €		30 €
3206840	NAXOS STORE - 070	685 x 800 x 2010	1360W à -10°C	1586 W	193 Kg	7 125 €		30 €
3206842	NAXOS STORE - 100	997 x 800 x 2010	1762W à -10°C	1777W	240 Kg	7 718 €		30 €
3206844	NAXOS STORE - 130	1310 x 800 x 2010	1997W à -10°C	2006 W	310 Kg	8 974 €		30 €
3206846	NAXOS STORE - 160	1622 x 800 x 2010	2604W à -10°C	2538 W	366 Kg	10 012 €		30 €
3206770	NAXOS STORE SLIM INOX - 070	685 x 620 x 2010	1360W à -10°C	1586 W	193 Kg	7 408 €		30 €
3206772	NAXOS STORE SLIM INOX - 100	997 x 620 x 2010	1762W à -10°C	1777W	240 Kg	8 016 €		30 €
3206774	NAXOS STORE SLIM INOX - 130	1310 x 620 x 2010	1997W à -10°C	2006 W	310 Kg	9 308 €		30 €
3206776	NAXOS STORE SLIM INOX - 160	1622 x 620 x 2010	2604W à -10°C	2538 W	366 Kg	10 467 €		30 €
3206830	NAXOS STORE INOX - 070	685 x 800 x 2010	1360W à -10°C	1586 W	193 Kg	7 728 €		30 €
3206832	NAXOS STORE INOX - 100	997 x 800 x 2010	1762W à -10°C	1777W	240 Kg	8 353 €		30 €
3206834	NAXOS STORE INOX - 130	1310 x 800 x 2010	1997W à -10°C	2006 W	310 Kg	9 689 €		30 €
3206836	NAXOS STORE INOX - 160	1622 x 800 x 2010	2604W à -10°C	2538 W	366 Kg	10 810 €		30 €

OPTIONS	
Minoration groupe à distance (non fourni) - Équipée en détendeur R452a - Longueurs 070 et 100	-5%
Minoration groupe à distance (non fourni) - Équipée en détendeur R452a - Longueurs 130 et 160	-7%
Majoration décor intérieur RAL	+9%
Majoration décor Extérieur et Intérieur RAL	+15%
Kit éclairage LED tous niveaux - Longueur 070	417 €
Kit éclairage LED tous niveaux - Longueur 100	550 €

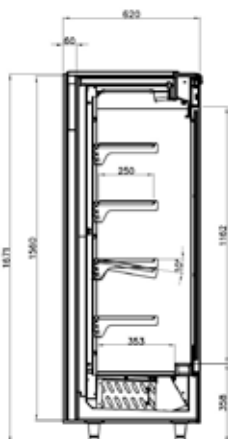
OPTIONS	
Kit éclairage LED tous niveaux - Longueur 130	778 €
Kit éclairage LED tous niveaux - Longueur 160	831 €
Kit 4 Roulettes longueurs 070 à 160	238 €
Kit canalisation	249 €
Kit adaptation roulettes	Nous consulter
Option store mécanique électrique	Nous consulter

NAXOS SANS BASE

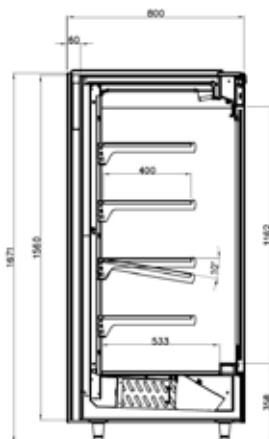
A poser sur meuble - groupe à distance

3

Vitrines murales à ponts



NAXOS SLIM SB
PROFONDEUR 620 MM



NAXOS SB
PROFONDEUR 800 MM



NAXOS SLIM SB
SANS BASE, SANS GROUPE, À POSER SUR MEUBLE



CARACTÉRISTIQUES



- Version sans base (SB) à poser sur meuble (groupe non fourni)
- Réfrigération ventilée +2°C / +8°C (par 25°C d'ambiance / 60% HR)
- Dégivrage automatique, avec évacuation à l'égout
- Finition Skinplate selon les 5 couleurs standard, ou Inox, ou laqué RAL
- Joux latérales panoramiques avec vitrage thermo-isolant
- 4 étagères réglables en hauteur et en inclinaison, Équipées de profils
- Portes prix
- Éclairage par tubes néon en partie supérieure et latérale
- Coffret technique déporté avec régulation électronique
- Rideau de nuit souple de série

RÉFÉRENCE	MODÈLE	L x P x H (mm)	PUISSANCE FRIGORIFIQUE À 25°C	PUISSANCE	POIDS	PRIX PUBLIC H.T.	ECO FROID RECYCLAGE H.T.
3206755	NAXOS SB SLIM 070	685 x 620 x 1670	1360W à -10°C	1586 W	193 Kg	5 066 €	30 €
3206756	NAXOS SB SLIM 100	997 x 620 x 1670	1762W à -10°C	1777W	240 Kg	5 387 €	30 €
3206757	NAXOS SB SLIM 130	1310 x 620 x 1670	1997W à -10°C	2006 W	310 Kg	6 154 €	30 €
3206758	NAXOS SB SLIM 160	1622 x 620 x 1670	2604W à -10°C	2538 W	366 Kg	6 916 €	30 €
3206759	NAXOS SB SLIM 190	1935 x 620 x 1670	2804W à -10°C	2711 W	390 Kg	7 923 €	30 €
3206765	NAXOS SB 070	685 x 800 x 1670	1360W à -10°C	1586 W	193 Kg	5 316 €	30 €
3206766	NAXOS SB 100	997 x 800 x 1670	1762W à -10°C	1777W	240 Kg	5 650 €	30 €
3206767	NAXOS SB 130	1310 x 800 x 1670	1997W à -10°C	2006 W	310 Kg	6 452 €	30 €
3206768	NAXOS SB 160	1622 x 800 x 1670	2604W à -10°C	2538 W	366 Kg	7 181 €	30 €
3206769	NAXOS SB 190	1935 x 800 x 1670	2804W à -10°C	2711 W	390 Kg	8 002 €	30 €
3206750	NAXOS SB SLIM INOX 070	685 x 620 x 1670	1360W à -10°C	1586 W	193 Kg	5 597 €	30 €
3206751	NAXOS SB SLIM INOX 100	997 x 620 x 1670	1762W à -10°C	1777W	240 Kg	5 948 €	30 €
3206752	NAXOS SB SLIM INOX 130	1310 x 620 x 1670	1997W à -10°C	2006 W	310 Kg	6 791 €	30 €
3206753	NAXOS SB SLIM INOX 160	1622 x 620 x 1670	2604W à -10°C	2538 W	366 Kg	7 631 €	30 €
3206754	NAXOS SB SLIM INOX 190	1935 x 620 x 1670	2804W à -10°C	2711 W	390 Kg	8 747 €	30 €
3206760	NAXOS SB INOX 070	685 x 800 x 1670	1360W à -10°C	1586 W	193 Kg	5 879 €	30 €
3206761	NAXOS SB INOX 100	997 x 800 x 1670	1762W à -10°C	1777W	240 Kg	6 245 €	30 €
3206762	NAXOS SB INOX 130	1310 x 800 x 1670	1997W à -10°C	2006 W	310 Kg	7 127 €	30 €
3206763	NAXOS SB INOX 160	1622 x 800 x 1670	2604W à -10°C	2538 W	366 Kg	7 929 €	30 €
3206764	NAXOS SB INOX 190	1935 x 800 x 1670	2804W à -10°C	2711 W	390 Kg	8 836 €	30 €

OPTIONS	
Kit éclairage LED tous niveaux pour vitrine 070	417 €
Kit éclairage LED tous niveaux pour vitrine 090	550 €
Kit éclairage LED tous niveaux pour vitrine 130	778 €
Kit éclairage LED tous niveaux pour vitrine 150	831 €
Kit éclairage LED tous niveaux pour vitrine 190	1 080 €

OPTIONS	
Majoration décor intérieur RAL	+9%
Majoration décor Extérieur et Intérieur RAL	+15%
Option joux latérales pleine intérieur miroir	Nous consulter
Kit canalisation	249 €

MINI LYRE

Portes vitrées battantes - groupe en partie basse

3

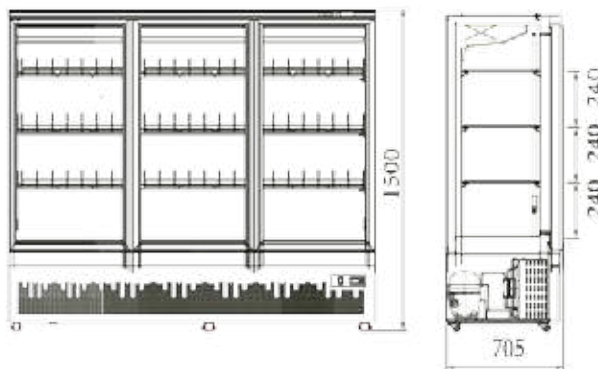
Vitrines murales à ponts



MINI LYRE 2P



MINI LYRE 3P



CARACTÉRISTIQUES

- Temp. 2°C/+10°C (par +25°C d'ambiance / 60% HR)
- Régulateur électronique
- Dégivrage automatique
- Froid ventilé
- 3 étagères réglables en hauteur
- Couleur noire intérieur / extérieur RAL 9005
- Porte-prix
- Eclairage LED intérieur
- De 4 à 6 roulettes dont 2 avec freins



RÉFÉRENCE	MODÈLE	L x P x H (mm)	CAPACITÉ	PUISSANCE ÉLECTRIQUE MAX.	POIDS	PRIX PUBLIC H.T.	ECO FROID RECYCLAGE H.T.
4061010	MINI LYRE 1250 2P POS NOIR / NOIR	1250 x 705 x 1500	700 L	490 W	120 Kg	4 000 €	30 €
4061020	MINI LYRE 1900 3P POS NOIR / NOIR	1880 x 705 x 1500	1100 L	660 W	180 Kg	5 850 €	30 €

OPTION

Personnalisation

LYRE SLIM POS

Portes vitrées battantes - groupe en partie basse

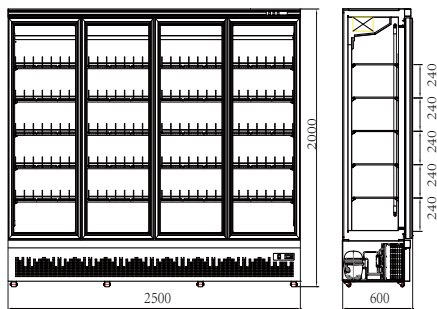
3

Vitrines murales à ponts

+ Grande capacité
Sur roulettes
Grand facing
Portes double vitrage
Économique



LYRE SLIM 3P POS



LYRE SLIM 2P POS NOIR PORTES COULISSANTES



CARACTÉRISTIQUES



- Réfrigération ventilée +2°C / +10°C (par 25°C d'ambiance / 65% HR)
- Tableau de bord électronique
- Dégivrage et évaporation automatique
- Groupe logé en partie basse
- Éclairage intérieur Led vertical
- 5 grilles réglables par porte profondeur 420mm avec porte prix
- Portes double vitrage avec fermeture automatique, charnières à droite
- Extérieur gris Pantone 429C ou extérieur noir RAL 9005
- Portes vitrées avec entourage gris ou noir
- 4 ou 6 roulettes dont 2 ou 3 avec freins

RÉFÉRENCE	MODÈLE	L x P x H (mm)	CAPACITÉ	PUISSANCE ÉLECTRIQUE MAX.	POIDS	PRIX PUBLIC H.T.	ECO FROID RECYCLAGE H.T.
4012080	LYRE SLIM 2P POS	1253 x 600 x 2000	800 L	780 W	180 Kg	5 000 €	30 €
4012090	LYRE SLIM 3P POS	1880 x 600 x 2000	1200 L	1250 W	275 Kg	7 200 €	30 €
4012100	LYRE SLIM 4P POS	2500 x 600 x 2000	1620 L	1650 W	370 Kg	9 200 €	30 €
4012081	LYRE SLIM 2P POS NOIR	1253 x 600 x 2000	800 L	780 W	180 Kg	5 200 €	30 €
4012084	LYRE SLIM 2P COUL POS NOIR	1253 x 600 x 2000	800 L	780 W	180 Kg	5 400 €	30 €
4012091	LYRE SLIM 3P POS NOIR	1880 x 600 x 2000	1200 L	1250 W	275 Kg	7 200 €	30 €
4012101	LYRE SLIM 4P POS NOIR	2500 x 600 x 2000	1620 L	1650 W	370 Kg	9 400 €	30 €

LYRE DOUBLE ACCÈS

Portes vitrées battantes - groupe en partie basse

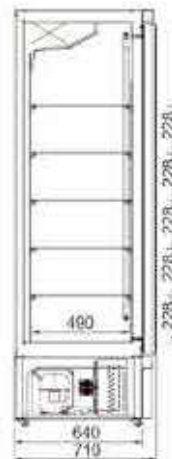
3

Vitrines murales à ponts

Grande capacité
Sur roulettes
Grand facing
Portes double vitrage
Économique



LYRE 3P POS



LYRE 2P POS



CARACTÉRISTIQUES

- Réfrigération ventilée +2°C / +10°C (par 25°C d'ambiance / 65% HR)
- 5 étagères réglables en hauteur, profondeur : 490 mm
- Froid ventilé
- Régulateur électronique
- Dégivrage automatique
- Eclairage LED intérieur
- Caisse de couleur noir RAL 9005
- Encadrement de porte en verre
- Portes double vitrage à retour automatique à l'avant
- 2 ou 3 portes pleines à l'arrière
- Porte prix
- Fermeture à clé
- De 4 à 8 roulettes dont 2 avec freins

RÉFÉRENCE	MODÈLE	L x P x H (mm)	CAPACITÉ	PUISSANCE ÉLECTRIQUE MAX.	POIDS	PRIX PUBLIC H.T.	ECO FROID RECYCLAGE H.T.
4012043	LYRE 2P POS DA NOIR	1253 x 710 x 2000	1000 L	780 W	180 Kg	6 870 €	30 €
4012052	LYRE 3P POS DA NOIR	1880 x 710 x 2000	1600 L	1250 W	275 Kg	9 784 €	30 €

LYRE POS

Portes vitrées battantes - groupe en partie basse

3

Vitrines murales à ponts

+ Grande capacité
Sur roulettes
Grand facing
Portes double vitrage
Économique



LYRE 3P POS



LYRE 2P POS



CARACTÉRISTIQUES



- Réfrigération ventilée +2°C / +10°C (par 25°C d'ambiance / 65% HR)
- Tableau de bord électronique
- Dégivrage et évaporation automatique
- Groupe logé en partie basse
- Éclairage intérieur Led vertical
- 5 grilles réglables par porte avec porte prix
- Portes double vitrage avec fermeture automatique
- Extérieur gris Pantone 429C avec encadrements de portes en aluminium et intérieur blanc ou version Extérieur/Intérieur Noir
- Montée sur roulettes avec frein

RÉFÉRENCE	MODÈLE	L x P x H (mm)	CAPACITÉ	PUISSANCE ÉLECTRIQUE MAX.	POIDS	PRIX PUBLIC H.T.	ECO FROID RECYCLAGE H.T.
4012040	LYRE 2P POS	1253 x 710 x 2000	1000 L	671 W	180 Kg	5 146 €	30 €
4012050	LYRE 3P POS	1880 x 710 x 2000	1600 L	930 W	275 Kg	7 554 €	30 €
4012060	LYRE 4P POS	2500 x 710 x 2000	2200 L	1300 W	370 Kg	11 310 €	30 €
4012041	LYRE 2P POS NOIR	1253 x 710 x 2000	1000 L	671 W	180 Kg	5 200 €	30 €
4012051	LYRE 3P POS NOIR	1880 x 710 x 2000	1530 L	930 W	249 Kg	7 600 €	30 €
4012061	LYRE 4P POS NOIR	2508 x 710 x 2000	2025 L	1300 W	360 Kg	11 442 €	30 €

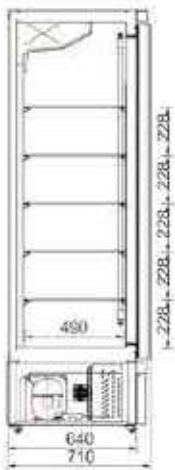
LYRE NEG

Portes vitrées battantes - groupe en partie basse

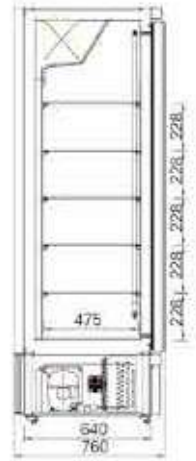
3

Vitrines murales à ponts

+ Grande capacité
Sur roulettes
Grand facing
Portes double vitrage
Économique



VERSION POSITIVE



VERSION NÉGATIVE

LYRE 3P NEG NOIR



CARACTÉRISTIQUES



- Réfrigération ventilée -18°C / -25°C (par 25°C d'ambiance / 65% HR)
- Tableau de bord électronique
- Dégivrage et évaporation automatique
- Groupe logé en partie basse
- Éclairage intérieur Led vertical
- 5 grilles réglables par porte avec porte prix
- Portes double vitrage avec fermeture automatique
- Extérieur gris Pantone 429C avec encadrements de portes en aluminium et intérieur blanc ou version Extérieur/Intérieur Noir
- Montée sur roulettes avec frein

RÉFÉRENCE	MODÈLE	L x P x H (mm)	CAPACITÉ	PUISSANCE ÉLECTRIQUE MAX.	POIDS	PRIX PUBLIC H.T.	ECO FROID RECYCLAGE H.T.
4012045	LYRE 2P NEG	1253 x 760 x 2000	1000 L	1380 W	220 Kg	7 400 €	30 €
4012055	LYRE 3P NEG	1880 x 760 x 2000	1600 L	1820 W	325 Kg	9 600 €	30 €
4012046	LYRE 2P NEG NOIR	1253 x 760 x 2000	1000 L	1380 W	202 Kg	7 600 €	30 €
4012056	LYRE 3P NEG NOIR	1880 x 760 x 2000	1530 L	1820 W	249 Kg	9 800 €	30 €

ATHENA POS

Porte vitrées battantes - groupe logé en partie supérieure

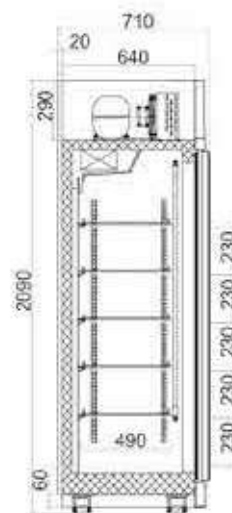
3

Vitrines murales à ponts

Grande capacité
Sur roulettes
Grand facing
Portes double vitrage
Économique



ATHENA POS 3 PORTES



ATHENA POS



ATHENA POS 4 PORTES



ATHENA POS 2 PORTES



CARACTÉRISTIQUES



- Positive : Réfrigération ventilée +2°C / +10°C (par 25°C d'ambiance / 65% HR)
- Tableau de bord électronique
- Dégivrage automatique
- Groupe logé en partie haute
- 5 grilles par portes, réglables en hauteur, avec portes étiquettes (profondeur positive = 490mm / Négative = 475mm)
- Éclairage intérieur LED vertical
- Portes vitrées battantes double vitrage à fermeture automatique
- Extérieur gris (Pantone 429C) avec encadrement des portes en aluminium
- Sur roulettes avec freins

RÉFÉRENCE	MODÈLE	L x P x H (mm)	CAPACITÉ	PUISSANCE ÉLECTRIQUE	POIDS	PRIX PUBLIC H.T.	ECO FROID RECYCLAGE H.T.
3212010	ATHENA 2P POS	1253 x 710 x 2090	1000 L	684 W	172 Kg	5 100 €	30 €
3212020	ATHENA 3P POS	1880 x 710 x 2090	1600 L	960 W	242 Kg	7 526 €	30 €
3212030	ATHENA 4P POS	2500 x 710 x 2090	2200 L	1300 W	250 Kg	11 317 €	30 €
3212012	ATHENA 2P-NOIR INT+EXT POS	1253 x 710 x 2090	1000 L	684 W	172 Kg	5 284 €	30 €
3212022	ATHENA 3P-NOIR INT+EXT POS	1880 x 710 x 2090	1600 L	960 W	242 Kg	7 758 €	30 €

ATHENA NEG

Porte vitrées battantes - groupe logé en partie supérieure

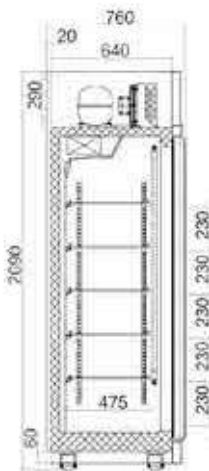
3

Vitrines murales à ponts

+ Grande capacité
Sur roulettes
Grand facing
Portes double vitrage
Économique



ATHENA NEG 3 PORTES



ATHENA NEG



ATHENA NEG 2 PORTES



CARACTÉRISTIQUES

- Réfrigération ventilée -18°C / -25°C (par 25°C d'ambiance / 65% HR)
- Tableau de bord électronique
- Dégivrage automatique
- Groupe logé en partie haute
- 5 grilles par portes, réglables en hauteur, avec portes étiquettes (profondeur positive = 490mm / Négative = 475mm)
- Éclairage intérieur LED vertical
- Portes vitrées battantes double vitrage à fermeture automatique
- Extérieur gris (Pantone 429C) avec encadrement des portes en aluminium
- Sur roulettes avec freins

RÉFÉRENCE	MODÈLE	L x P x H (mm)	CAPACITÉ	PUISSANCE ÉLECTRIQUE	POIDS	PRIX PUBLIC H.T.	ECO FROID RECYCLAGE H.T.
3212015	ATHENA 2P NEG	1253 x 760 x 2090	1000 L	1380 W	220 Kg	7 515 €	30 €
3212025	ATHENA 3P NEG	1880 x 760 x 2090	1600 L	2000 W	325 Kg	9 748 €	30 €
3012018	ATHENA 2P-NOIR INT+EXT NEG	1253 x 760 x 2090	1000 L	1380 W	220 Kg	7 915 €	30 €
3012027	ATHENA 3P-NOIR INT+EXT NEG	1880 x 760 x 2090	1600 L	2000 W	325 Kg	10 445 €	30 €

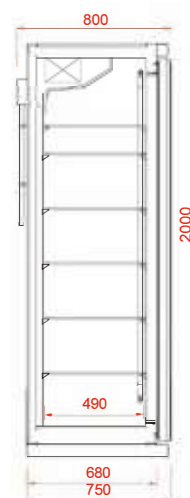
DIANE GE

Portes vitrées battantes - groupe à distance

3 Vitrines murales à ponts



DE 3 À 5 PORTES



CARACTÉRISTIQUES



- Réfrigération ventilée +2°C / +8°C (par 25°C d'ambiance / 60% HR)
- Tableau de bord électronique
- Dégivrage automatique et évacuation de l'eau à l'égout
- Groupe à distance (non fourni)
- 5 grilles par portes, réglables en hauteur, avec portes étiquettes
- Éclairage intérieur LED vertical
- Portes vitrées battantes double vitrage à fermeture automatique
- Décor gris (Pantone 429C) avec encadrement des portes en aluminium
- Sur roulettes avec freins

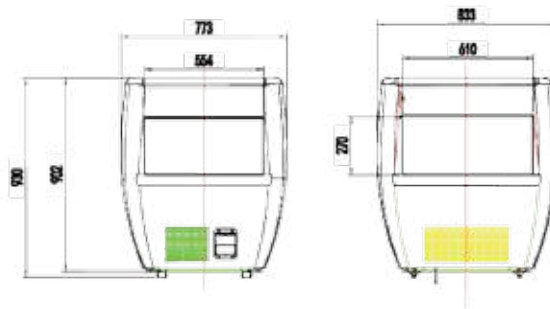
RÉFÉRENCE	MODÈLE	L x P x H (mm)	CAPACITÉ	PUISSANCE FRIGORIFIQUE À -10°C	POIDS	PRIX PUBLIC H.T.	ECO FROID RECYCLAGE H.T.
3212160	DIANE GE 3P	2050 x 800 x 2000	2100 L	1100 W	235 Kg	7 753 €	30 €
3212180	DIANE GE 4P	2735 x 800 x 2000	2800 L	1500 W	285 Kg	10 370 €	30 €
3212200	DIANE GE 5P	3420 x 800 x 2000	3500 L	2200 W	355 Kg	12 812 €	30 €

CUBI GLASS

Bi-température

3

Gondole libre-service



CARACTÉRISTIQUES



- Réfrigération ventilée bi-température : +2°C / +6°C ou -18°C / -20°C (par 25°C d'ambiance / 60% HR)
- Régulateur électronique
- Dégivrage automatique

- Couverts coulissants
- 4 roulettes

RÉFÉRENCE	MODÈLE	L x P x H (mm)	CAPACITÉ	PUISSANCE FRIGORIFIQUE À -10°C	POIDS	PRIX PUBLIC H.T.	ECO FROID RECYCLAGE H.T.
2818030	CUBI GLASS	772 x 833 x 930	102 L	380 W	85 Kg	3 025 €	30 €

DOODY

Froid positif

3

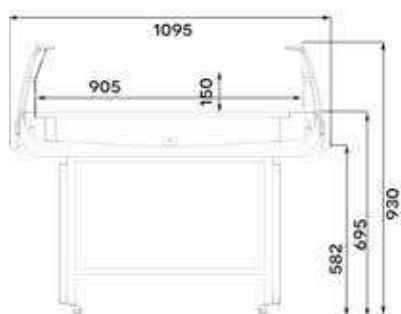
Gondoles Libre-Service



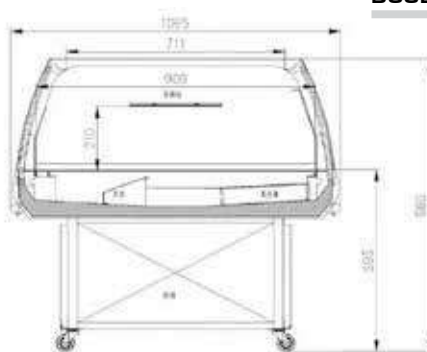
DOODY VITRAGE PUSH



DOODY VITRAGE COULISSANT



DOODY VITRAGE PUSH



DOODY VITRAGE COULISSANT



CARACTÉRISTIQUES



- Réfrigération ventilée 0°C / +6°C (par 25°C d'ambiance / 60% HR)
- Dégivrage automatique avec réévaporation des condensats
- Tableau de bord électronique
- Vitrage panoramique
- Fermeture par 4 couvercles «Push» ou 2 couvercles «Coulissants»
- Double éclairage LED
- 4 roulettes multidirectionnelles

RÉFÉRENCE	MODÈLE	L x P x H (mm)	PUISSANCE ÉLECTRIQUE	CAPACITÉ	POIDS	PRIX PUBLIC H.T.	ECO FROID RECYCLAGE H.T.
4218013	DOODY 2 PUSH	1370 x 1095 x 935	490 W	190 L	170 Kg	5 400 €	30 €
4218014	DOODY 2 COUL	1360 x 1095 x 960	510 W	228 L	180 Kg	4 850 €	30 €

VERONE 101 / 151

Froid positif

3

Gondoles Libre-Service



VERONE 101



VERONE 151



CARACTÉRISTIQUES



- Réfrigération ventilée +1°C / +7°C (par 25°C d'ambiance / 60% HR)
- Tableau de bord électronique
- Dégivrage automatique
- Cuve en acier laqué blanc ou noir
- Vitrage panoramique
- Barres anti-chariots sur les quatre côtés en Inox
- Couvercles vitrés coulissants
- Éclairage intérieur LED
- 4 roulettes unidirectionnelles
- Canalisable

RÉFÉRENCE	MODÈLE	L x P x H (mm)	CAPACITÉ	PUISSANCE ÉLECTRIQUE	POIDS	PRIX PUBLIC H.T.	ECO FROID RECYCLAGE H.T.
4233005	VERONE 101 POS BLANC INT/EXT	1060 X 1060 950	172 L	280 W	160 Kg	4 250 €	30 €
4233006	VERONE 101 POS NOIR INT/EXT	1060 X 1060 950	172 L	280 W	160 Kg	4 350 €	30 €
4233015	VERONE 151 POS BLANC INT/EXT	1560 X 1060 950	270 L	350 W	200 Kg	5 412 €	30 €
4233016	VERONE 151 POS NOIR INT/EXT	1560 X 1060 950	270 L	350 W	200 Kg	5 546 €	30 €

CAPRI

Froid positif

3

Gondoles Libre-Service

Couvercles vitrés coulissants



CAPRI 201 POS



CAPRI



CARACTÉRISTIQUES



- Réfrigération ventilée -1°C / +5°C (par 25°C d'ambiance / 60% HR)
- Tableau de bord électronique
- Dégivrage automatique
- Cordons chauffants anti-buée
- Couvercles vitrés coulissants
- Eclairage LED
- 4 roulettes + 4 pieds ajustables
- Barre anti-chariots sur les quatre côtés en inox

RÉFÉRENCE	MODÈLE	L x P x H (mm)	CAPACITÉ	PUISSANCE FRIGORIFIQUE À -10°C	POIDS	PRIX PUBLIC H.T.	ECO FROID RECYCLAGE H.T.
2812156	CAPRI 151 POS BLANC INT/EXT	1450 x 945 x 935	410 L	500 W	228 Kg	4 900 €	30 €
2812155	CAPRI 151 POS NOIR INT/EXT	1450 x 945 x 935	410 L	500 W	228 Kg	4 900 €	30 €
2812206	CAPRI 201 POS BLANC INT/EXT	1950 x 945 x 935	530 L	745 W	275 Kg	6 300 €	30 €
2812205	CAPRI 201 POS NOIR INT/EXT	1950 x 945 x 935	530 L	745 W	275 Kg	6 300 €	30 €

OPTION

Séparation en verre

VENISE PANORAMIQUE

Bi-température

3

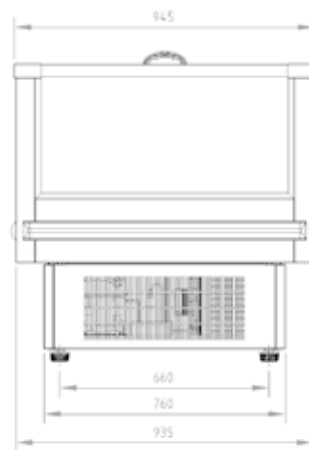
Gondoles Libre-Service



VENISE PANORAMIQUE 101
POS / NEG



VENISE PANORAMIQUE 201
POS / NEG



VENISE PANORAMIQUE



CARACTÉRISTIQUES

- Réfrigération ventilée bi-température : 0°C / +8°C ou -18°C / -22°C (par 25°C d'ambiance / 60% HR)
- 2 compresseurs
- Tableau de bord électronique
- Dégivrage automatique
- Cordons chauffants anti-buée
- Couvercles vitrés coulissants
- Éclairage Led
- Protection anti-chariots sur les quatre côtés
- 4 roulettes + 4 pieds ajustables



RÉFÉRENCE	MODÈLE	L x P x H (mm)	CAPACITÉ	PUISSANCE ÉLECTRIQUE MAX.	POIDS	PRIX PUBLIC H.T.	ECO-CONTRIBUTION H.T.
2833100	VENISE PANO 101 POS/NEG BLANC	1012 x 1012 x 950	197 L	520 W	160 kg	4 750 €	30 €
2833101	VENISE PANO 101 POS/NEG NOIR	1012 x 1012 x 950	197 L	520 W	160 kg	4 750 €	30 €
2812150	VENISE PANO 151 POS/NEG BLANC	1450 x 945 x 935	410 L	720 W	243 Kg	5 650 €	30 €
2812151	VENISE PANO 151 POS/NEG NOIR	1450 x 945 x 935	410 L	720 W	243 Kg	5 650 €	30 €
2812200	VENISE PANO 201 POS/NEG BLANC	1950 x 945 x 935	418 L	1400W / 8,7A	288 Kg	7 050 €	30 €
2812201	VENISE PANO 201 POS/NEG NOIR	1950 x 945 x 935	418 L	1400W / 8,7A	288 Kg	7 050 €	30 €

OPTION

Séparation en verre

GELGLASS

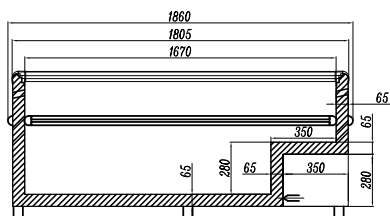
Couvercles coulissants vitrés

3

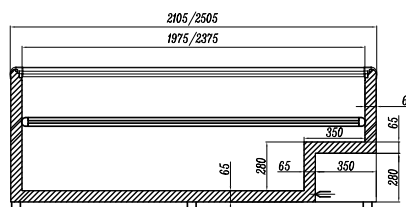
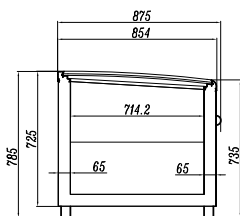
Congélateurs horizontaux



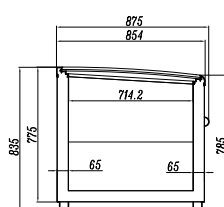
GELGLASS 06 - 2100
BI-TEMPÉRATURE



GELGLASS 06 TG 1800



GELGLASS 06 2100 ET 2500



CARACTÉRISTIQUES



- Réfrigération statique bi-température : -18°C / -22°C ou -2°C / +5°C (par 30°C d'ambiance / 60% HR)
- Faux fond intégré
- Tableau de bord électronique
- Dégivrage automatique

- Couvercles coulissants vitrés système PUSH double (avant/arrière)
- Cuve en aluminium martelé
- Protection anti-chariots
- Éclairage intérieur LED
- Sur roulettes

RÉFÉRENCE	MODÈLE	SEPARATIONS VERTICALES	L x P x H (mm)	CAPACITÉ	POIDS	PUISSANCE ÉLECTRIQUE	PRIX PUBLIC H.T.	ECO FROID RECYCLAGE H.T.
1218030	GELGLASS 06 TG 1800	3	1860 x 875 x 785	500 L	120 Kg	409 W	3 773 €	30 €
1218005	GELGLASS 06 2100	4	2105 x 875 x 835	600 L	151 Kg	505 W	3 844 €	30 €
1218015	GELGLASS 06 2500	5	2507 x 875 x 835	750 L	192 Kg	532 W	4 756 €	30 €

BANQUISE

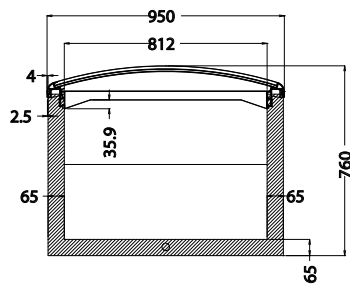
Couvercles coulissants vitrés

3

Congélateurs horizontaux



BANQUISE



BANQUISE 2000



CARACTÉRISTIQUES



- Réfrigération statique -18°C / -22°C (par 30°C d'ambiance / 60% HR)
- Tableau de bord électronique
- Dégivrage automatique
- Couvercles coulissants vitrés système PUSH double (avant/arrière)
- Décor blanc (existe en Noir)
- Cuve en aluminium martelée
- Protection anti-chariots
- Éclairage intérieur LED
- Sur roulettes

RÉFÉRENCE	MODÈLE	SEPARATIONS VERTICALES	L x P x H (mm)	CAPACITÉ	POIDS	PUISSANCE ÉLECTRIQUE	PRIX PUBLIC H.T.	ECO FROID RECYCLAGE H.T.
1218101	BANQUISE 2000 BLANC	4	1900 x 950 x 760	630 L	220 Kg	550 W	3 650 €	30 €
1218100	BANQUISE 2000 NOIR	4	1900 x 950 x 760	630 L	220 Kg	550 W	3 650 €	30 €

SPITZBERG

Couvercles coulissants vitrés

3

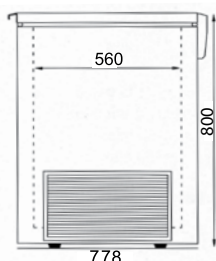
Congélateurs horizontaux



SPITZBERG 602 BLANC



SPITZBERG 802 BLANC



CARACTÉRISTIQUES



- Réfrigération statique -18°C / -25°C (par 30°C d'ambiance / 60% HR)
- Tableau de bord électronique
- Pré-condenseur ventilé avec condenseur statique en cuve (sans entretien)
- Circulation d'air en tunnel de condenseur
- Régulation avec affichage de température, voyant de tension d'alarme
- Caisse en acier prélaquée
- Couvercle vitré relevable en aluminium
- Verre carbone anti-buée
- Protection anti-chariots
- Cuve en acier laquée Blanc
- Éclairage intérieur
- 4 rouleaux unidirectionnels
- Isolation 70 mm
- 2 grands séparateurs intérieurs

RÉFÉRENCE	MODÈLE	L x P x H (mm)	CAPACITÉ	POIDS	PUISSANCE	PRIX PUBLIC H.T.	ECO-CONTRIBUTION H.T.
1138050	SPITZBERG 602 BLANC	1650 x 778 x 800	549 L	100 Kg	325W / 1,9A	2 620 €	15 €
1138100	SPITZBERG 802 BLANC	2040 x 778 x 800	660 L	110 Kg	770W / 4,9A	3 394 €	15 €

OPTIONS
Faux fonds
Séparations courtes et longues
Dégivrage automatique

OPTIONS
Eclairage intérieur LED
Afficheur arrière
Relais d'alarme

4



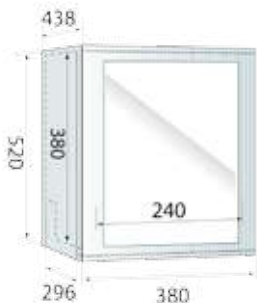
GLASS 21 / 60 / 61 / 84 NEG

4

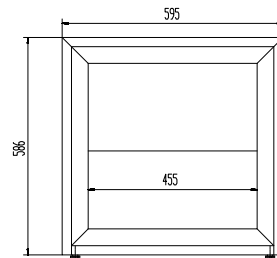
Vitrines multiservices



GLASS 21 NEG



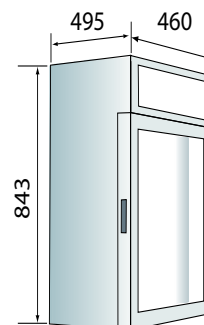
GLASS 61 NEG



GLASS 60 NEG



GLASS 84 NEG



CARACTÉRISTIQUES

CARACTÉRISTIQUES COMMUNES :

- Temp. -18°C / -22°C (par 25°C d'ambiance / 60% HR)
- Dégivrage manuel
- 2 étagères ajustables
- 4 pieds
- Fermeture à clé
- Eclairage LED

GLASS 21 NEG :

- Froid statique
- Thermostat mécanique
- Caisse en Inox
- Porte prix
- Cuve en acier laqué blanc

GLASS 61 NEG :

- Froid statique
- Thermostat mécanique
- Cuve en aluminium

GLASS 60 NEG :

- Froid ventilé
- Régulation électronique
- Porte prix
- Cuve en acier laqué blanc

GLASS 84 NEG :

- Froid statique
- Thermostat mécanique
- Top lumineux
- Porte prix
- Cuve en aluminium



RÉFÉRENCE	MODÈLE	L x P x H (mm)	CAPACITÉ	PUISSANCE COMPRESSEUR	POIDS	PRIX PUBLIC H.T.	ECO FROID RECYCLAGE H.T.
3959011	GLASS 21 NEG	380 x 438 x 520	21 L	130 W	23 Kg	1 150 €	15 €
3959020	GLASS 60 NEG	460 x 500 x 876	60 L	230 W	36 kg	1 500 €	15 €
3992005	GLASS 61 NEG	595 x 505 x 586	56 L	110 W	37 Kg	1 350 €	15 €
3992025	GLASS 84 NEG	460 x 495 x 843	50 L	150W	32 Kg	1 350 €	15 €

OPTION

Personnalisation

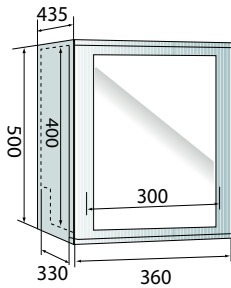
GLASS 35 / 40 / 53 / 54 / 84

4

Vitrines multiservices



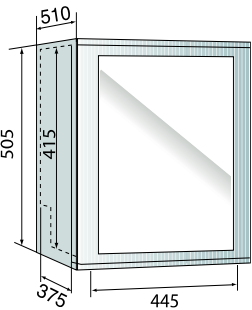
GLASS 53



GLASS 35



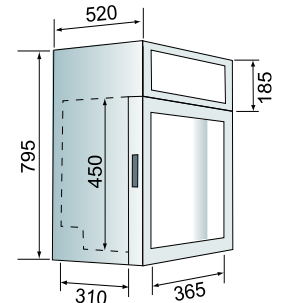
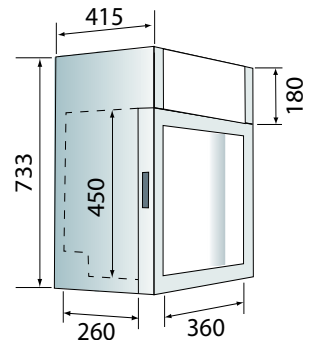
GLASS 40



GLASS 84



GLASS 54



CARACTÉRISTIQUES



- GLASS 35 / 40 / 54 : Froid statique +2°C / +10°C (par 25°C d'ambiance / 60% HR)
- GLASS 84 : Froid statique avec brasseur d'air +2°C / +10°C (par 25°C d'ambiance / 60% HR)
- GLASS 53 : Froid statique +6°C / +10°C (par 25°C d'ambiance / 60% HR)
- Régulation thermostatique sur l'arrière
- Dégivrage automatique naturel
- Porte vitrée avec fermeture à clé (sauf GLASS 35)
- Extérieur blanc sauf GLASS 35 en Inox
- Éclairage intérieur
- Pieds réglables en hauteur
- 2 étagères à grille (sauf GLASS 35 : 1 étagère)

RÉFÉRENCE	MODÈLE	L x P x H (mm)	CAPACITÉ	PUISSANCE COMPRESSEUR	POIDS	PRIX PUBLIC H.T.	ECO FROID RECYCLAGE H.T.
3692002	GLASS 35	360 x 435 x 500	35 L	76W / 0,5A	20 Kg	919 €	15 €
3692010	GLASS 40	400 x 415 x 733	40 L	76W / 0,5A	20 Kg	699 €	15 €
3692001	GLASS 53	435 x 475 x 500	52 L	76W / 0,5A	20 Kg	858 €	15 €
3692003	GLASS 54	420 x 460 x 793	52 L	76W / 0,5A	23 Kg	933 €	15 €
3692050	GLASS 84	463 x 470 x 933	80 L	92W	29 Kg	1 052 €	15 €

OPTION

Personnalisation

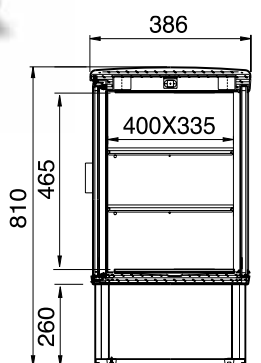
BABY TOP 90 / 110

4

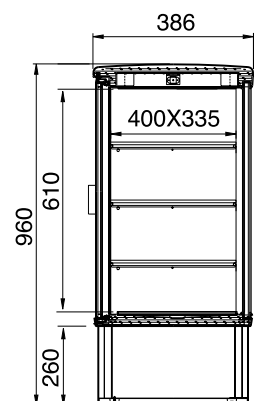
Vitrines multiservices



**BABY TOP 90
FINITION BLANCHE**



**BABY TOP 110
1 PORTE FINITION NOIRE**



CARACTÉRISTIQUES



- Réfrigération ventilée +2°C / +8°C (par 25°C d'ambiance / 60% HR)
- Régulation thermostatique
- Dégivrage automatique avec réévaporation des condensats
- Éclairage intérieur
- 1 porte vitrée battante
- Fermeture à clé
- Finition blanche ou noire

RÉFÉRENCE	MODÈLE	L x P x H (mm)	CAPACITÉ	GRILLES	PUISSANCE COMPRESSEUR	POIDS	PRIX PUBLIC H.T.	ECO FROID RECYCLAGE H.T.
3643005	BABY TOP 90 BLANC	425 x 386 x 810	58L / 60 canettes 33cl	2 - 400x335	164W / 1A	32 Kg	1 156 €	15 €
3643006	BABY TOP 90 NOIR	425 x 386 x 810	58L / 60 canettes 33cl	2 - 400x335	164W / 1A	32 Kg	1 188 €	15 €
3643015	BABY TOP 110 BLANC	425 x 386 x 960	78L / 80 canettes 33cl	3 - 400x335	164W / 1A	33 Kg	1 197 €	15 €
3643016	BABY TOP 110 NOIR	425 x 386 x 960	78L / 80 canettes 33cl	3 - 400x335	164W / 1A	33 Kg	1 229 €	15 €

OPTION

Personnalisation

COMPTOIR TOP 2P & COMPTOIR 70

4

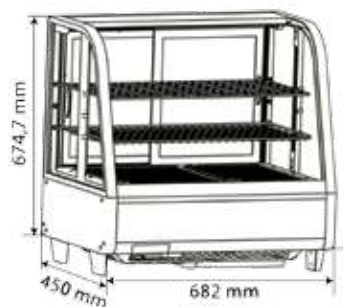
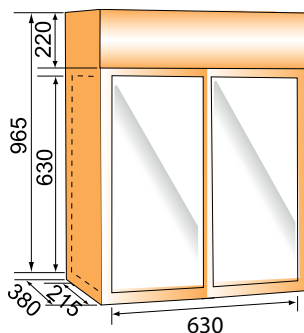
Vitrines multiservices



COMPTOIR TOP 2P



COMPTOIR TOP 70



CARACTÉRISTIQUES

CARACTÉRISTIQUES COMMUNES :

- Réfrigération ventilée +2°C / +12°C (par 25°C d'ambiance / 60% HR)
- Dégivrage automatique avec réévaporation des condensats

COMPTOIR TOP 70 :

- Finition acier laquée noir
- Portes coulissantes à l'arrière
- 2 étagères à grille ajustables
- Éclairage LED sur les côtés
- Tableau de bord électronique

COMPTOIR TOP 2P :

- 2 portes coulissantes à retour automatique
- Fermeture à clé
- Top lumineux
- Éclairage intérieur
- Régulation thermostatique à l'arrière de l'appareil
- Dégivrage automatique naturel
- 3 étagères à grille ajustables



RÉFÉRENCE	MODÈLE	L x P x H (mm)	CAPACITÉ	PUISSANCE COMPRESSEUR	POIDS	PRIX PUBLIC H.T.	ECO FROID	RECYCLAGE H.T.
3649501	COMPTOIR TOP 2P	630 x 380 x 965	90L / 96 canettes 33cl	200W / 1,45A	50 Kg	1 460 €		15 €
3683000	COMPTOIR TOP 70	682 x 450 x 675	100 L	164 W	39 Kg	1 465 €		15 €

OPTION

Personnalisation

MARCHÉ 125

4

Vitrines multiservices



MARCHÉ 125



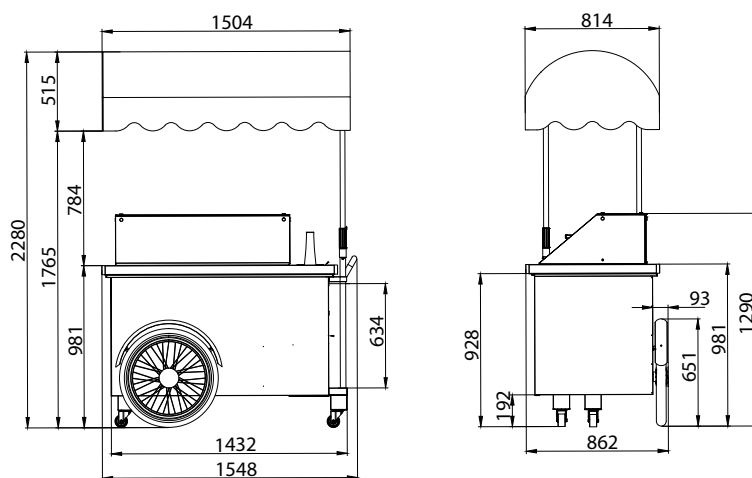
CARACTÉRISTIQUES



- Vitrine à poser - idéale pour les marchés
- Froid statique +5°C / +10°C (par 25°C d'ambiance / 60% HR)
- Dimensions repliée (LxPxHmm) : 1270x420x400
- Vitres droites en plexiglas repliables
- Plateau d'exposition inox profondeur 550mm
- Thermostat mécanique
- Dégivrage automatique

RÉFÉRENCE	MODÈLE	L x P x H (mm)	CAPACITÉ	POIDS	PRIX PUBLIC H.T.	ECO FROID	RECYCLAGE H.T.
4139012	MARCHE 125	1270 x 860 x 665	Exposition 1200 x 550	65 Kg	2 710 €		15 €





MINI DOLCE VITA



DOLCE VITA

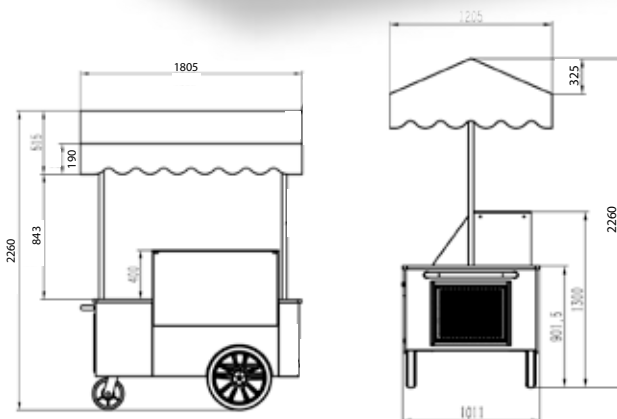
DOLCE VITA - MINI DOLCE VITA

Chariot à glaces

5 Vitrines à crème glacée



DOLCE VITA



CARACTÉRISTIQUES

CARACTÉRISTIQUES COMMUNES

- Tableau de bord électronique
- Dégivrage automatique
- Superstructure en verre trempé
- Vitrage droit avec couvercle coulissant sur l'arrière
- Éclairage intérieur Led
- Bâche sur supports latéraux

Ces triporteurs au look rétro auront un grand succès auprès de votre clientèle

DOLCE VITA

- Réfrigération ventilée -16°C / -20°C (par 30°C d'ambiance / 55% HR)
- 2 roulettes pivotantes avec frein
- 2 grandes roues à rayons unidirectionnelles

MINI DOLCE VITA

- Réfrigération statique -16°C / -20°C (par 30°C d'ambiance / 55% HR)
- 1 grande roue de décoration
- 4 petites roulettes pivotantes avec frein
- 1 lave-cuillères avec robinet

RÉFÉRENCE	MODÈLE	CAPACITÉ EN BACS DE 5L	L x P x H (mm)	PUISSANCE ÉLECTRIQUE	POIDS	PRIX PUBLIC H.T.	ECO-CONTRIBUTION H.T.
2561102	DOLCE VITA BORDEAUX	7 bacs de 5L	1805 x 1205 x 2435	1 010 W	395 Kg	10 821 €	30 €
2561100	DOLCE VITA BLANC	7 bacs de 5L	1805 x 1205 x 2435	1 010 W	395 Kg	10 821 €	30 €
2561101	DOLCE VITA NOIR	7 bacs de 5L	1805 x 1205 x 2435	1 010 W	395 Kg	10 821 €	30 €
2561105	DOLCE VITA SERIGRAPHIE	7 bacs de 5L	1805 x 1205 x 2435	1 010 W	395 Kg	11 696 €	30 €
2561010	MINI DOLCE VITA	7 bacs de 5L	1548 x 862 x 2276	210 W	225 Kg	5 838 €	30 €

OPTIONS

L3679026	Bac inox glacier 5 Litres 360x165x120H	70 €
----------	--	------

Personnalisation

Nous consulter

ANTILLE

Réfrigération statique

5

Vitrines à crème glacée



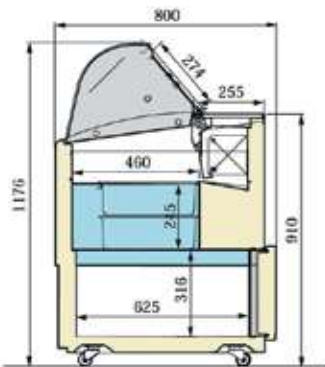
Option
Rince cuillère



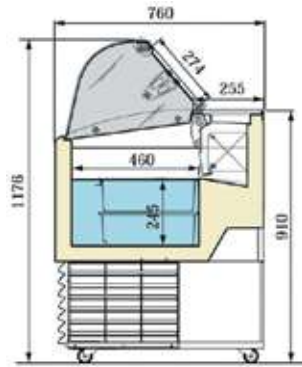
Réserve réfrigérée
(Sauf pour la version ANTILLE 4)



ANTILLE OPTION DÉCOR
« ICE CREAM 1 »



ANTILLE 6 ET 7 AVEC
RÉSERVE RÉFRIGÉRÉE
À PORTILLON



ANTILLE 4 SANS RÉSERVE
RÉFRIGÉRÉE

Décors & accessoires
voir page 96



CARACTÉRISTIQUES

- Réfrigération statique -16°C / -18°C (par 35°C d'ambiance / 75% HR)
- Tableau de bord électronique
- Dégivrage automatique électrique
- Cordon chauffant anti-buée
- Éclairage intérieur
- Vitrage bombé avec fermeture arrière basculante en plexiglas
- Stockage des bacs sur 2 niveaux en bacs de 5 Litres
- Stockage des bacs sur 1 niveau en bacs de 4,75 Litres
- Réserve réfrigérée (sauf modèle ANTILLE 4)
- 4 roulettes pivotantes

RÉFÉRENCE	MODÈLE	CAPACITÉ EN BACS (NON FOURNIS)		L x P x H (mm)	PUISSANCE ÉLECTRIQUE MAX.	POIDS	PRIX PUBLIC H.T.	ECO FROID RECYCLAGE H.T.
		5 LITRES	4,75 LITRES					
2503070	ANTILLE 4	4 + 4	6	820 x 800 x 1176	810 W	69 Kg	4 741 €	30 €
2503071	ANTILLE 6	6 + 6	10	1180 x 800 x 1176	810 W	97 Kg	5 184 €	30 €
2503075	ANTILLE 7	7 + 7	11	1350 x 800 x 1176	915 W	102 Kg	5 379 €	30 €

OPTIONS

L250303	Rince cuillère Inox grand carter	454 €
L3679026	Bac inox glacier 5 Litres 360x165x120H	70 €
Personnalisation		Nous consulter

OPTIONS

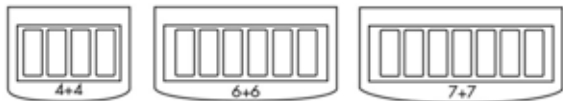
L2003070	Décor "Ice Cream" ANTILLE 4	Nous consulter
L2003071	Décor "Ice Cream" ANTILLE 6	Nous consulter
L2003075	Décor "Ice Cream" ANTILLE 7	Nous consulter

ARCHIPEL

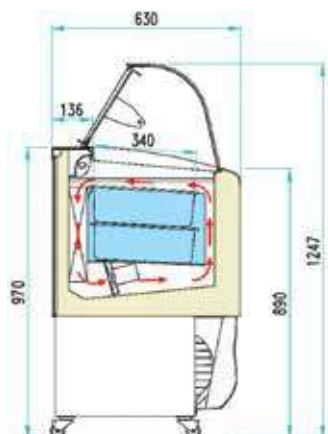
Réfrigération ventilée

5 Vitrines à crème glacée

Configurations en bacs de 5 litres



ARCHIPEL OPTION DÉCOR
« ICE CREAM 2 »



ARCHIPEL 4, 6, 7



Décors & accessoires
voir page 96



CARACTÉRISTIQUES

- Réfrigération ventilée -16°C / -18°C (par 30°C d'ambiance / 75% HR)
- Tableau de bord électronique
- Dégivrage automatique
- Éclairage intérieur
- Cordon chauffant anti-buée
- Vitrage bombé avec fermeture arrière basculante en plexiglas
- Stockage des bacs sur 2 niveaux en bacs de 5 Litres
- Stockage des bacs sur 1 niveau en bacs de 4,75 Litres
- 4 roulettes pivotantes



RÉFÉRENCE	MODÈLE	CAPACITÉ EN BACS (NON FOURNIS)		L x P x H (mm)	PUISSANCE ÉLECTRIQUE MAX.	POIDS	PRIX PUBLIC H.T.	ECO FROID RECYCLAGE H.T.
		5 LITRES	4,75 LITRES					
2503040	ARCHIPEL 4	4 + 4	4	824 x 630 x 1247	555 W	67 Kg	4 678 €	30 €
2503042	ARCHIPEL 6	6 + 6	6	1214 x 630 x 1247	900 W	99 Kg	5 425 €	30 €
2503044	ARCHIPEL 7	7 + 7	7	1354 x 630 x 1247	900 W	110 Kg	5 627 €	30 €

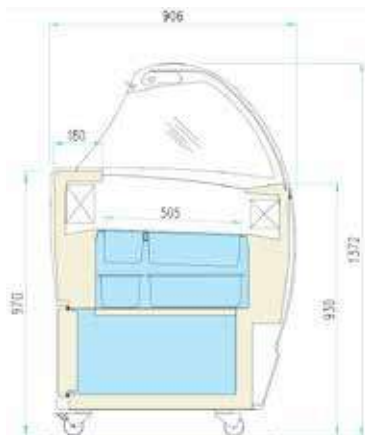
OPTIONS		
L250303	Rince cuillère Inox grand carter	454 €
L3679026	Bac inox glacier 5 Litres 360x165x120H	70 €
Personnalisation		Nous consulter

OPTIONS		
L250307	Décor "Ice Cream" ARCHIPEL 4	Nous consulter
L250308	Décor "Ice Cream" ARCHIPEL 6	Nous consulter
L250309	Décor "Ice Cream" ARCHIPEL 7	Nous consulter

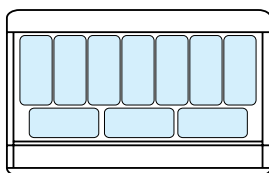
TROPIQUE

Réfrigération statique

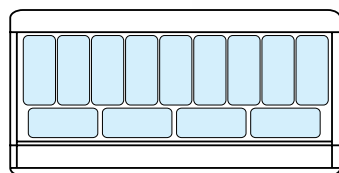
5 Vitrines à crème glacée



Composition en bacs de 5 litres



10 (+10)



13 (+13)

TROPIQUE 13 OPTION DÉCOR « ICE CREAM 3 »

Décor & accessoires
voir page 96



CARACTÉRISTIQUES

- Réfrigération statique -16°C / -18°C (par 30°C d'ambiance / 55% HR)
- Dégivrage automatique
- Tableau de bord électronique
- Joues latérales grises
- Plafonnier d'éclairage Led en aluminium anodisé
- Vitre courbe en verre trempé
- Système de fermeture arrière par rideau à enroulement automatique
- Cordon chauffant anti-buée
- Stockage des bacs sur 2 niveaux en bacs de 5 Litres
- Stockage des bacs sur 1 niveau en bacs de 4,75 Litres
- Réserve réfrigérée
- 4 roulettes pivotantes

RÉFÉRENCE	MODÈLE	CAPACITÉ EN BACS (NON FOURNIS)		L x P x H (mm)	PUISSANCE ÉLECTRIQUE MAX.	POIDS	PRIX PUBLIC H.T.	ECO FROID RECYCLAGE H.T.
		5 LITRES	4,75 LITRES					
2503250	TROPIQUE 10	10 + 10	14	1318 x 906 x 1341	1110 W / 5,2	132 Kg	8 334 €	30 €
2503260	TROPIQUE 13	13 + 13	18	1648 x 906 x 1341	1240 W / 6,8	192 Kg	9 918 €	30 €

OPTIONS

L250303	Rince cuillère Inox grand carter	454 €
L3679026	Bac inox glacier 5 Litres 360x165x120H	70 €
L2003250	Décor "Ice Cream" TROPIQUE 10	Nous consulter
L2003260	Décor "Ice Cream" TROPIQUE 13	Nous consulter
	Personnalisation	Nous consulter

BELIZE

Réfrigération ventilée

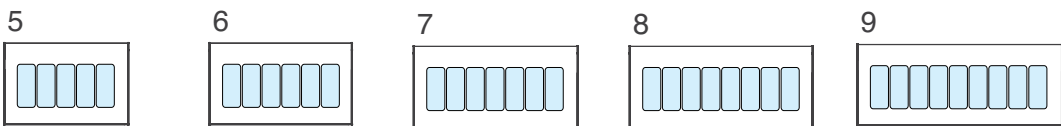
5

Vitrines à crème glacée



Décor & accessoires
voir page 96

BELIZE



CARACTÉRISTIQUES



- Réfrigération ventilée -18°C / -22°C (par 25°C d'ambiance / 55% HR)
- Vitrage droit
- Tableau de bord électronique
- Dégivrage automatique
- Structure en acier
- Couverture coulissante en plexiglass à l'arrière
- 4 roulettes
- Capacité de 5 à 9 bacs de 5 L

RÉFÉRENCE	MODÈLE	CAPACITÉ EN BACS (NON FOURNIS)	L x P x H (mm)	PUISSANCE ÉLECTRIQUE MAX.	POIDS	PRIX PUBLIC H.T.	ECO FROID RECYCLAGE H.T.
		BACS DE 5 LITRES					
2512010	BELIZE 5	5 bacs	1062 x 775 x 1200	1120 W	90 Kg	4 100 €	30 €
2512015	BELIZE 6	6 bacs	1232 x 775 x 1200	1180 W	105 Kg	4 650 €	30 €
2512020	BELIZE 7	7 bacs	1402 x 775 x 1200	1230 W	145 Kg	5 000 €	30 €
2512025	BELIZE 8	8 bacs	1572 x 775 x 1200	1420 W	175 Kg	5 200 €	30 €
2512030	BELIZE 9	9 bacs	1742 x 775 x 1200	1520 W	205 Kg	5 450 €	30 €

OPTIONS

L3679026	Bac inox glacier 5 Litres 360x165x120H	70 €
	Personnalisation	Nous consulter
	Chariot à roulettes	Nous consulter

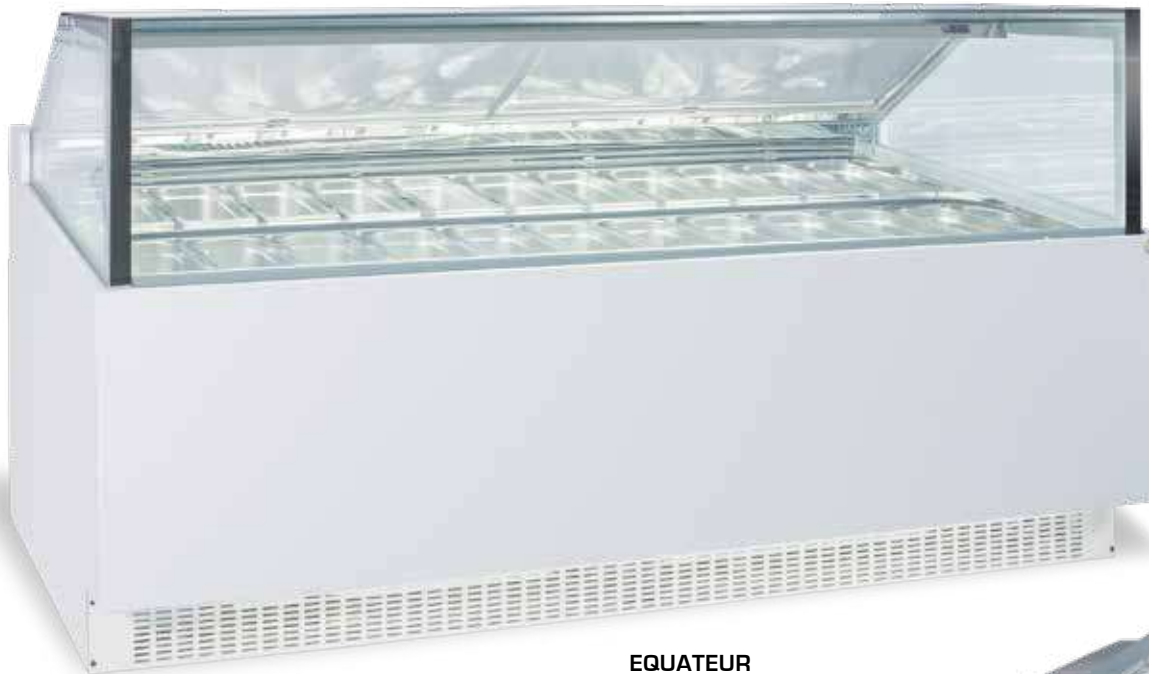
EQUATEUR

Réfrigération ventilée

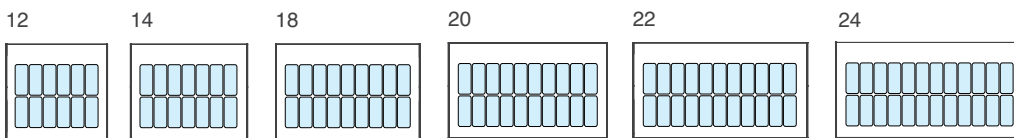
Décors & accessoires
voir page 96

5

Vitrines à crème glacée



EQUATEUR



CARACTÉRISTIQUES



- Réfrigération ventilée -15°C / -22°C (par 25°C d'ambiance / 55% HR)
- Vitrage droit
- Tableau de bord électronique
- Dégivrage automatique
- Structure en acier
- Rideau de nuit
- 4 roulettes
- Capacité de 12 à 24 bacs de 5 L

RÉFÉRENCE	MODÈLE	CAPACITÉ EN BACS (NON FOURNIS)	L x P x H (mm)	PUISSANCE ÉLECTRIQUE MAX.	POIDS	PRIX PUBLIC H.T.	ECO FROID RECYCLAGE H.T.
		BACS DE 5 LITRES					
2512100	EQUATEUR 12	12 bacs	1200 x 1130 x 1200	1550 W	235 Kg	9 400 €	30 €
2512105	EQUATEUR 14	16 bacs	1500 x 1130 x 1200	1640 W	280 Kg	10 800 €	30 €
2512110	EQUATEUR 18	18 bacs	1800 x 1130 x 1200	1750 W	340 Kg	12 800 €	30 €
2512115	EQUATEUR 22	22 bacs	2200 x 1130 x 1200	2320 W	420 Kg	15 500 €	30 €
2512120	EQUATEUR 24	24 bacs	2400 x 1130 x 1200	2880 W	430 Kg	17 200 €	30 €

OPTIONS

L3679026	Bac inox glacier 5 Litres 360x165x120H	70 €
Personnalisation	Nous consulter	
Chariot à roulettes	Nous consulter	

ALIZEE

Réfrigération ventilée

5

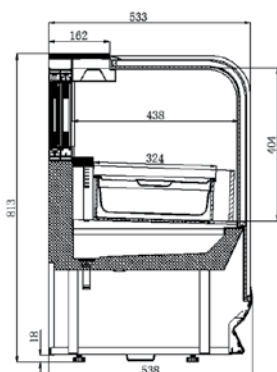
Vitrines à crème glacée



ALIZEE 7



ALIZEE 5



ALIZEE 3



CARACTÉRISTIQUES



- Réfrigération ventilée -15°C / -20°C (par 25°C d'ambiance / 60% HR)
- Vitrage droit triple épaisseur
- Dégivrage automatique
- Tableau de bord électronique
- Portes coulissantes à l'arrière
- Finition Inox et décor en verre noir
- Éclairage intérieur
- Bacs translucides GN1/3 fournis (L 325 x P176 x H100mm)
- Sur pieds ajustables

RÉFÉRENCE	MODÈLE	EQUIPEMENT EN BACS GN1/3	L x P x H (mm)	PUISSANCE ÉLECTRIQUE	POIDS	PRIX PUBLIC H.T.	ECO-CONTRIBUTION H.T.
2548010	ALIZEE 3	3 bacs - 154 L	900 x 540 x 813	700 W	130 Kg	3 166 €	30 €
2548020	ALIZEE 5	5 bacs - 212 L	1200 x 540 x 813	750 W	150 Kg	3 619 €	30 €
2548030	ALIZEE 7	7 bacs - 270 L	1500 x 540 x 813	800 W	170 Kg	4 261 €	30 €

OPTION

Personnalisation

Nous consulter

GELATO VITRE & KIT GELATO

Conservateur à couvercles coulissants vitrés

5

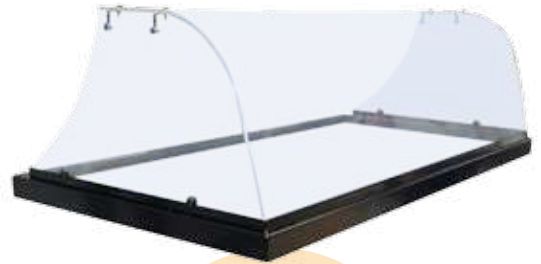
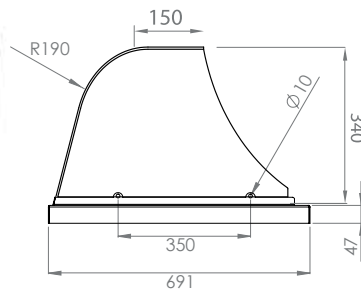
Conservateurs à glaces



GELATO VITRE 305
COUVERCLES VITRÉS COULISSANTS



GELATO VITRE 155
COUVERCLES VITRÉS COULISSANTS



KIT GELATO 405



GELATO 405



VITRINE GELATO 405



CARACTÉRISTIQUES

- Couvercles coulissants vitrés
- Réfrigération statique -18°C / -25°C (par 25°C d'ambiance / 60% HR)
- De 3 à 8 paniers 2,5L + 5L suivant modèle
- Dégivrage manuel
- Finition extérieure laquée
- Cuve intérieure en aluminium martelé
- Roulettes pivotantes dont 2 avec freins
- Fermeture à clé

RÉFÉRENCE	MODÈLE	L x P x H (mm)	CAPACITÉ	POIDS	PUISSANCE ÉLECTRIQUE	PRIX PUBLIC H.T.	ECO FROID RECYCLAGE H.T.
2248012	GELATO VITRE 155	640 x 680 x 780	3 paniers (9x2,5L) - 143 L	50 Kg	126 W / 0,8 A	910 €	15 €
2248042	GELATO VITRE 205	780 x 685 x 860	4 paniers (12x2,5L) - 191 L	50 Kg	176 W / 1 A	1 010 €	15 €
2248070	GELATO VITRE 305	1080 x 685 x 860	6 paniers (18x2,5L) - 292 L	58 Kg	185 W / 1 A	1 310 €	15 €
2248103	GELATO VITRE 405	1390 x 685 x 860	8 paniers (24x2,5L) - 400 L	66 Kg	235 W / 1 A	1 470 €	15 €
2248076	VITRINE GELATO 305	1080 x 685 x 860	6 paniers (18x2,5L) - 292 L	58 Kg	185 W / 1 A	2 547 €	15 €
2248111	VITRINE GELATO 405	1390 x 685 x 860	8 paniers (24x2,5L) - 400 L	66 Kg	235 W / 1 A	2 752 €	15 €

OPTION

Personnalisation **Nous consulter**

GELATO PLEIN

Conservateur à couvercles coulissants pleins

5

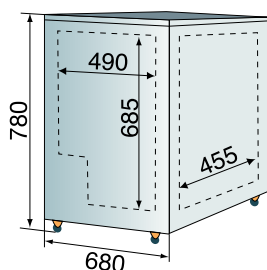
Conservateurs à glaces



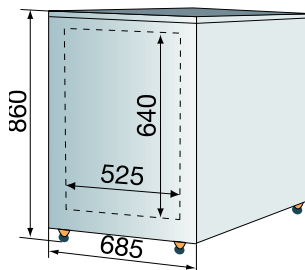
GELATO PLEIN 405
COUVERCLES PLEINS COULISSANTS



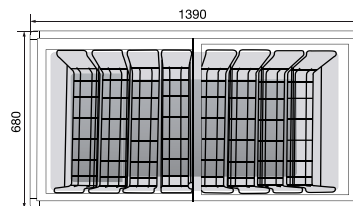
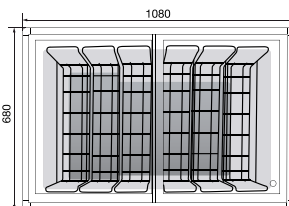
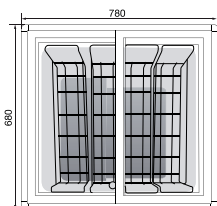
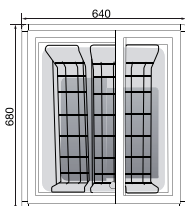
GELATO PLEIN 155
COUVERCLES PLEINS COULISSANTS



GELATO 155



GELATO 205/305/405



CARACTÉRISTIQUES



- Couvercles coulissants pleins
- Réfrigération statique -18°C / -25°C (par 25°C d'ambiance / 60% HR)
- De 3 à 8 paniers 2,5L + 5L suivant modèle
- Dégivrage manuel
- Finition extérieure laquée
- Cuve intérieure en aluminium martelé
- Roulettes pivotantes dont 2 avec freins
- Fermeture à clé

RÉFÉRENCE	MODÈLE	L x P x H (mm)	CAPACITÉ	POIDS	PUISSANCE ÉLECTRIQUE	PRIX PUBLIC H.T.	ECO FROID RECYCLAGE H.T.
2148012	GELATO PLEIN 155	640 x 680 x 780	3 paniers (9x2,5L) - 143 L	50 Kg	126 W / 0,8 A	910 €	15 €
2148040	GELATO PLEIN 205	780 x 685 x 860	4 paniers (12x2,5L) - 191 L	50 Kg	176 W / 1 A	1 010 €	15 €
2148070	GELATO PLEIN 305	1080 x 685 x 860	6 paniers (18x2,5L) - 292 L	58 Kg	185 W / 1 A	1 310 €	15 €
2148101	GELATO PLEIN 405	1390 x 685 x 860	8 paniers (24x2,5L) - 400 L	66 Kg	235 W / 1 A	1 470 €	15 €

OPTION

Personnalisation [Nous consulter](#)

STOCK-S / STOCK-T

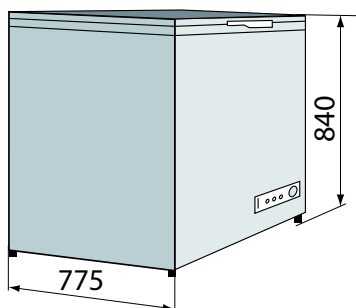
Congélateur coffre

5

Congélateurs horizontaux



STOCK-T 320



STOCK-S 650



CARACTÉRISTIQUES



- Réfrigération statique -18C / -25°C (par 30°C d'ambiance)
- Thermostat mécanique
- Tableau de bord complet avec bouton de congélation, voyant d'alarme et de tension
- Dégivrage manuel
- Finition extérieure en acier revêtu de peinture électro-statique blanche
- Couvercle plein relevable sur charnières renforcées
- Cuve intérieure en aluminium martelé
- Serrure à clé
- Rouleaux unidirectionnels
- Précondenseur ventilé avec condenseur statique en cuve : aucun nettoyage du condenseur nécessaire

RÉFÉRENCE	MODÈLE	L x P x H (mm)	CAPACITÉ	POIDS	PUISSANCE ÉLECTRIQUE	PRIX PUBLIC H.T.	ECO FROID RECYCLAGE H.T.
1001002	STOCK-T 220	890 x 690 x 860	1 panier - 209 L	40 Kg	95 W / 0,5 A	859 €	15 €
1001004	STOCK-T 320	1320 x 690 x 860	1 panier - 349 L	54 Kg	105 W / 0,6 A	1 009 €	15 €
1001006	STOCK-T 420	1510 x 690 x 860	1 panier - 411 L	61 Kg	125 W / 0,8 A	1 283 €	15 €
1001008	STOCK-T 520	1700 x 690 x 860	1 panier - 472 L	74 Kg	145 W / 0,85 A	1 478 €	15 €
1018010	STOCK-S 650	1810 x 775 x 840	1 panier - 550 L	82 Kg	160 W / 1 A	1 955 €	15 €

OPTION

Personnalisation

Nous consulter

Conservateur à couvercles bombés vitrés coulissants

5

Conservateurs à glaces



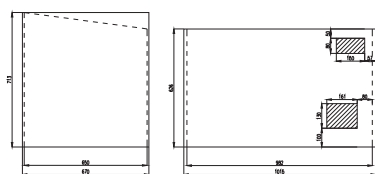
BORA 405



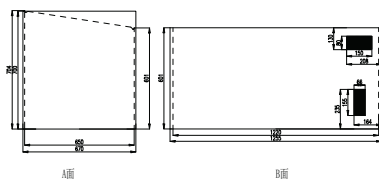
BORA 305



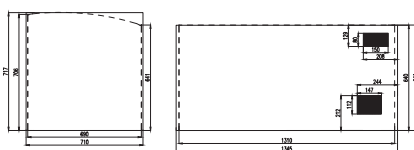
BORA 205



BORA 205



BORA 305



BORA 405

CARACTÉRISTIQUES



- Réfrigération statique -10°C / -30°C (par +30°C d'ambiance / 60% HR)
- Dégivrage manuel
- Thermostat mécanique
- Couvercles bombés coulissants vitrés anti-buée
- Paniers plein air : Bora 205 - 4 paniers / Bora 305 - 5 paniers / Bora 405 - 5 paniers
- Caisse en acier laqué de couleur blanche
- Large cuve en aluminium
- Isolation 70 mm
- Fermeture à clé
- 4 roulettes dont 2 avec freins

RÉFÉRENCE	MODÈLE	L x P x H (mm)	CAPACITÉ	POIDS	PUISSANCE ÉLECTRIQUE	PRIX PUBLIC H.T.	ECO FROID RECYCLAGE H.T.
2333120	BORA 205	986 x 656 x 876	280 L	51 Kg	210 W	1 000 €	15 €
2333140	BORA 305	1224 x 654 x 820	330 L	63 Kg	230 W	1 200 €	15 €
2333160	BORA 405	1315 x 695 x 839	420 L	76 Kg	260 W	1 300 €	15 €

OPTION

Kit Rince-cuillères	Nous consulter
Kit Lave-cuillères	Nous consulter
Personnalisation	Nous consulter

ACCESSOIRES / BALI GLACE

5

Vitrines à crème glacée



Bac inox de 5L

Décor « Ice cream 1 »



Décor « Ice cream 2 »



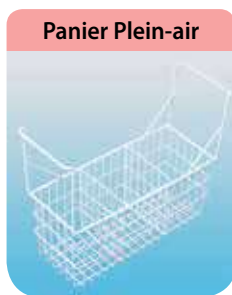
Décor « Ice cream 3 »



Kit lave-cuillères petit carter



Kit rince-cuillères grand carter



Panier Plein-air

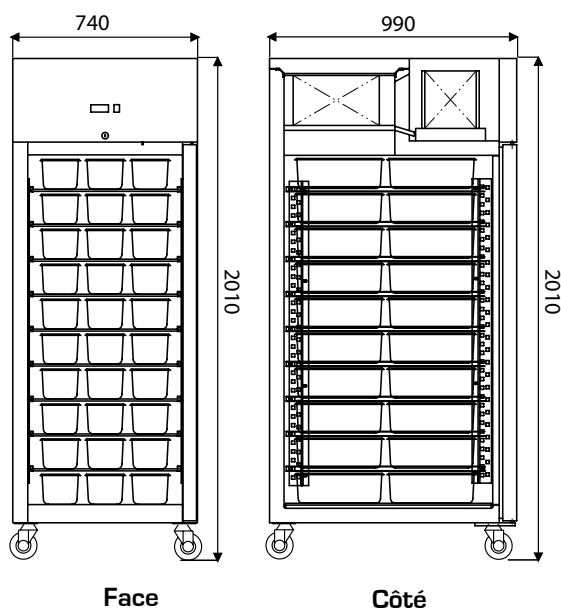


Panier 2,5L + 5L Europe



Kit lave-cuillères + carter inox + robinet

Tarifs accessoires nous consulter



BALI GLACE INOX

CARACTÉRISTIQUES

- Réfrigération ventilée -18°C / -22°C pour conservation de bacs à glaces
- Finition inox 18/10 AISI 201
- 9 grilles amovibles
- Tableau de bord électronique
- Dégivrage automatique
- Serrure à clé
- Éclairage intérieur
- 4 roulettes dont 2 avec freins

RÉFÉRENCE	MODÈLE	L x P x H (mm)	CAPACITÉ	POIDS	PUISSANCE FRIGORIFIQUE	PRIX PUBLIC H.T.	ECO FROID RECYCLAGE H.T.
3418200	BALI GLACE INOX	740 x 990 x 2010	60 bacs de 5L	143 Kg	605 W à -30°C	4 260€	15 €

ARMOIRES RÉFRIGÉRÉES

6

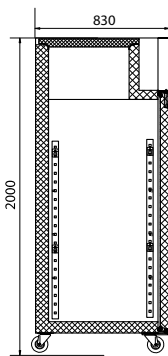


JAVA 700

Ventilée 1 porte GN 2/1

6

Armoires réfrigérées



Existe en version pâtissière pour grilles 600 x 400



Equipement pâtissier 22 paires de guides par porte

Existe en version pour bacs à pâtons



11 paires de guides par porte



JAVA 700 PORTE VITRÉE



JAVA 700 PORTE PLEINE

CARACTÉRISTIQUES



- Version Positive : Froid ventilé -2°C / +8°C (par 30°C d'ambiance / 60% HR)
- Version Négative : Froid ventilé -18°C / -22°C (par 30°C d'ambiance / 60% HR)
- Groupe logé en partie haute
- Tableau de bord électronique
- Dégivrage automatique avec réévaporation des condensats
- Finition extérieure et intérieure inox AISI 201 (sauf arrière et plafond en acier zingué)
- Évaporateur traité anti-corrosion
- Angles internes arrondis pour faciliter le nettoyage
- Portes avec dispositif automatique de fermeture (et soupape de décompression sur la version négative)
- 3 étagères par porte, réglables en hauteur
- Serrure à clé
- Arrêt du ventilateur à l'ouverture de la porte
- Version Standard Gastronomique GN2/1 : 3 Grilles 530x650 plastifiées par porte, réglables en hauteur - Glissières en Inox
- Version Pâtissière : 22 paires de guides par porte pour grilles 600x400 (grilles non fournies)
- Version Pizza : 11 paires de guides par porte pour bacs à pâtons (bacs à pâtons non fourni)
- Interrupteur général lumineux
- Montée sur roulettes (2 libres et 2 à freins)

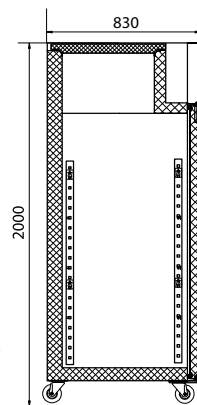
RÉFÉRENCE	MODÈLE	L x P x H (mm)	CAPACITÉ	PUISSANCE	POIDS	PRIX PUBLIC H.T.	ECO FROID RECYCLAGE H.T.
3469201	JAVA 700 POS	740 x 830 x 2010	550 L	250 W	134 Kg	2 850 €	15 €
3469216	JAVA 700 NEG	740 x 830 x 2010	550 L	650 W	138 Kg	3 310 €	15 €
3469217	JAVA 700 NEG 2P	740 x 830 x 2010	550 L	650 W	136 Kg	3 450 €	15 €
3469210	JAVA 700 POS VITRE	740 x 830 x 2010	550 L	250 W	134 Kg	3 040 €	15 €
3469220	JAVA 700 NEG VITRE	740 x 830 x 2010	550 L	650 W	138 Kg	4 195 €	15 €
3469308	JAVA 700 POS PAT	740 x 830 x 2010	550 L	250 W	134 Kg	3 760 €	15 €
3469309	JAVA 700 NEG PAT	740 x 830 x 2010	550 L	650 W	138 Kg	4 255 €	15 €
3469315	JAVA 700 POS PIZZA	740 x 830 x 2010	550 L	250 W	134 Kg	3 760 €	15 €
3469118	JAVA 700 NEG PIZZA	740 x 830 x 2010	550 L	650 W	138 Kg	4 255 €	15 €

JAVA 1400

Ventilée 2 portes GN 2/1

6

Armoires réfrigérées



JAVA 1400 PORTES VITRÉES



JAVA 1400 PORTES PLEINES



CARACTÉRISTIQUES



- Version Positive : Froid ventilé -2°C / +8°C (par 30°C d'ambiance / 60% HR)
- Version Négative : Froid ventilé -18°C / -22°C (par 30°C d'ambiance / 60% HR)
- Tableau de bord électronique
- Dégivrage automatique avec réévaporation des condensats
- Groupe logé en partie haute
- Finition extérieure et intérieure inox AISI 201 (sauf arrière et plafond en acier zingué)
- Évaporateur traité anti-corrosion
- Angles internes arrondis pour faciliter le nettoyage
- Portes avec dispositif automatique de fermeture (et soupape de décompression sur la version négative)
- 3 étagères par porte, réglables en hauteur
- Serrure à clé
- Arrêt du ventilateur à l'ouverture de la porte
- Version Standard Gastronomique GN2/1 : 3 Grilles 530x650 plastifiées par porte, réglables en hauteur - Glissières en Inox
- Version Pâtisserie : 22 paires de guides par porte pour grilles 600x400 (grilles non fournies)
- Version Pizza : 11 paires de guides par porte pour bacs à pâtons (bacs à pâtons non fourni)
- Interrupteur général lumineux
- Montée sur roulettes (2 libres et 2 à freins)

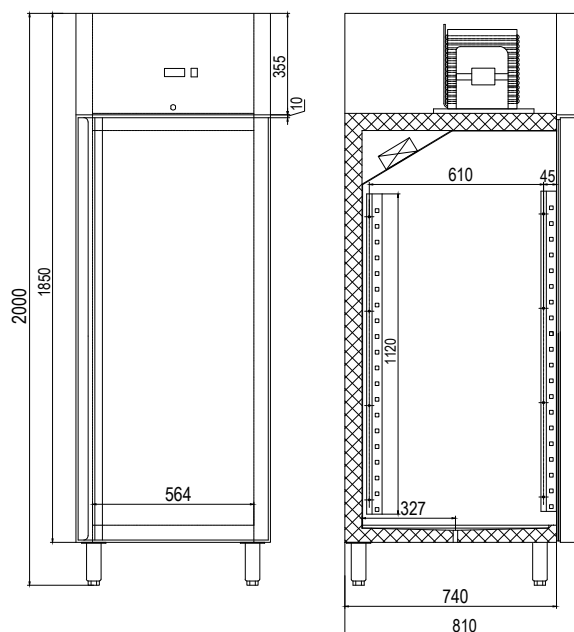
RÉFÉRENCE	MODÈLE	L x P x H (mm)	CAPACITÉ	PUISSANCE	POIDS	PRIX PUBLIC H.T.	ECO FROID RECYCLAGE H.T.
3469131	JAVA 1400 POS	1480 x 830 x 2010	1476 L	320 W	195 Kg	4 720 €	15 €
3469146	JAVA 1400 NEG	1480 x 830 x 2010	1476 L	730 W	208 Kg	5 250 €	15 €
3469241	JAVA 1400 POS VITRE	1480 x 830 x 2010	1476 L	320 W	195 Kg	4 870 €	15 €
3469149	JAVA 1400 NEG VITRE	1480 x 830 x 2010	1476 L	730 W	208 Kg	6 680 €	15 €
3469228	JAVA 1400 POS PAT	1480 x 830 x 2010	1476 L	320 W	195 Kg	5 440 €	15 €
3469230	JAVA 1400 NEG PAT	1480 x 830 x 2010	1476 L	730 W	208 Kg	6 045 €	15 €
3469136	JAVA 1400 POS PIZZA	1480 x 830 x 2010	1476 L	320 W	195 Kg	5 440 €	15 €
3469148	JAVA 1400 NEG PIZZA	1480 x 830 x 2010	1476 L	730 W	208 Kg	6 045 €	15 €

JAVA POISSON

Ventilée 1 porte GN 2/1

6

Armoires réfrigérées



JAVA POISSON

CARACTÉRISTIQUES



- Armoire de stockage pour produits de pêche frais
- Réfrigération semi-ventilée -2°C / +8°C (par 30°C d'ambiance / 60% HR)
- Structure intérieure/extérieure en acier Inox AISI 304
- Porte pleine avec fermeture à clé
- Éclairage intérieur LED
- 7 bacs plastique
- Isolation en polyuréthane écologique haute densité épaisseur 60mm
- Évaporateur traité anti-corrosion
- Régulateur électronique
- Groupe logé en partie haute
- Dégivrage automatique avec réévaporation des condensats
- Sur roulettes

RÉFÉRENCE	MODÈLE	L x P x H (mm)	CAPACITÉ	PUISSANCE ÉLECTRIQUE	POIDS	PRIX PUBLIC H.T.	ECO FROID RECYCLAGE H.T.
3469195	JAVA POISSON	680 x 810 x 2000	537 L	353 W	145 Kg	3 224 €	15 €

COMMANDER

Cellules de refroidissement rapide et surgélation

6

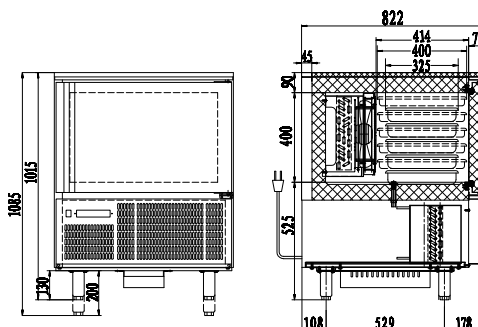
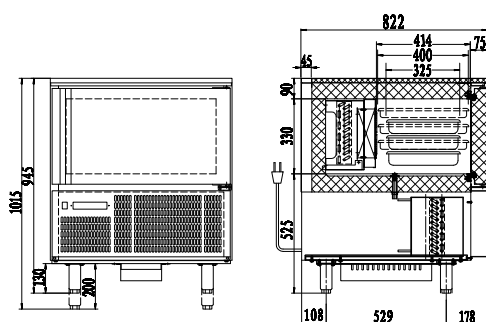
Armoires réfrigérées



COMMANDER - 3PL



COMMANDER - 5PL



CARACTÉRISTIQUES



- Capacité de chargement pour congélation :
8 kg (de +70°C à -18°C en 240 min) 3 Plateaux (par +30°C d'ambiance)
14 kg (de +70°C à -18°C en 240 min) 5 Plateaux (par +30°C d'ambiance)
- Réfrigération ventilée
- Tableau de bord électronique

- Dégivrage automatique
- Sonde à coeur de série
- Finitions INOX AISI 304 18/10
- Angles internes arrondis

REFROIDISSEMENT RAPIDE = Processus d'abaissement rapide de la température d'un aliment chaud. Pendant l'opération de refroidissement rapide, la température au coeur du produit doit passer de +65°C à +3°C en 90 minutes. A la fin du refroidissement rapide, la nourriture doit être conservée dans un compartiment réfrigéré, à une température de +3/+4°C.

SURGÉLATION = Processus de congélation ultra-rapide d'un aliment cuit ou cru. Pendant l'opération de surgélation, la température doit passer de +65°C à -18°C au coeur du produit, en 240 minutes. Une fois surgelé, le produit doit être conservé dans le freezer à une température de -18/-22°C.

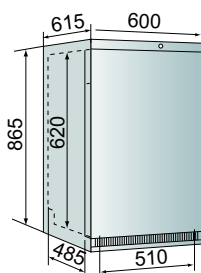
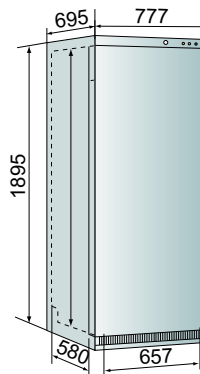
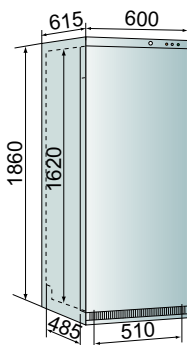
RÉFÉRENCE	MODÈLE	L x P x H (mm)	CAPACITÉ (GRILLES NON FOURNIES)	PUISSANCE ÉLECTRIQUE	CAPACITÉ EN RÉFRIGÉRATION	CAPACITÉ EN SURGÉLATION	POIDS	PRIX PUBLIC H.T.	ECO FROID RECYCLAGE H.T.
6569020	COMMANDER-3PL	815 x 822 x 945	3 grilles GN1/1 (530x325) ou 3 grilles 600x400 - 139 L	700W / 4,9A	+70°C à +3°C en 90 min.	+70°C à -18°C en 240 min.	104 Kg	4 850 €	15 €
6569040	COMMANDER-5PL	815 x 822 x 1015	5 grilles GN1/1 (530x325) ou 5 grilles 600x400 - 169 L	720W / 4,9A	+70°C à +3°C en 90 min.	+70°C à -18°C en 240 min.	116 Kg	5 535 €	15 €

OLYMPUS INOX

Extérieur inox

6

Armoires réfrigérées



OLYMPUS 141 INOX



OLYMPUS 401 INOX



OLYMPUS 601 INOX



CARACTÉRISTIQUES



- Version Positive : Froid ventilé -2°C / +8°C (par 30°C d'ambiance / 60% HR)
- Version Négative : Froid statique -18°C / -25°C (par 30°C d'ambiance / 60% HR)
- Régulation mécanique et affichage digital de la température
- Groupe logé en partie basse
- Finition extérieure Inox et cuve intérieure en ABS blanc
- Froid Positif : dégivrage automatique avec réévacuation des condensats
- Froid Négatif : dégivrage manuel
- Porte pleine avec fermeture à clé

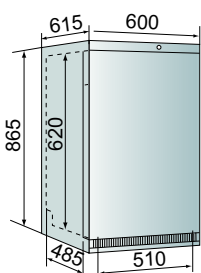
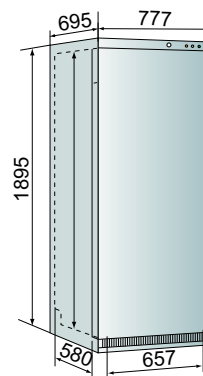
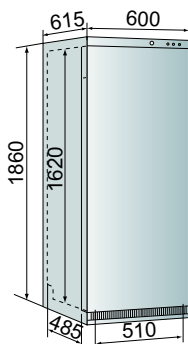
RÉFÉRENCE	MODÈLE	EQUIPEMENT	L x P x H (mm)	CAPACITÉ	PUISSANCE ÉLECTRIQUE	POIDS	PRIX PUBLIC H.T.	ECO FROID RECYCLAGE H.T.
3469000	OLYMPUS INOX 141 POS	3 grilles réglables	600 x 615 x 865	140 L	150 W	44 Kg	1 360 €	15 €
3469010	OLYMPUS INOX141 NEG	2 grilles fixes	600 x 615 x 865	130 L	185 W	47 Kg	1 465 €	15 €
3469051	OLYMPUS INOX 401 POS	4 grilles réglables	600 x 615 x 1860	360 L	185 W	69 Kg	2 270 €	15 €
3469060	OLYMPUS INOX 401 NEG	6 grilles fixes	600 x 615 x 1860	350 L	200 W	72 Kg	2 400 €	15 €
3469151	OLYMPUS INOX 601 POS	4 grilles réglables	777 x 695 x 1895	580 L	200 W	90 Kg	2 940 €	15 €
3469160	OLYMPUS INOX 601 NEG	6 grilles fixes	777 x 695 x 1895	570 L	240 W	93 Kg	3 100 €	15 €

OLYMPUS BLANC

Extérieur blanc

6

Armoires réfrigérées



OLYMPUS 141 BLANC



OLYMPUS 401 BLANC



OLYMPUS 601 BLANC



CARACTÉRISTIQUES



- Version Positive : Froid ventilé -2°C / +8°C (par 30°C d'ambiance)
- Version Négative : Froid statique -18°C / -25°C (par 30°C d'ambiance)
- Régulation mécanique et affichage digital de la température
- Groupe logé en partie basse
- Finition extérieure blanche et cuve intérieure en ABS blanc
- Froid Positif : dégivrage automatique avec réévaporation des condensats
- Froid Négatif : dégivrage manuel
- Porte pleine avec fermeture à clé

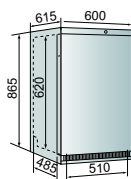
RÉFÉRENCE	MODÈLE	EQUIPEMENT	L x P x H (mm)	CAPACITÉ	PUISSANCE ÉLECTRIQUE	POIDS	PRIX PUBLIC H.T.	ECO FROID RECYCLAGE H.T.
3369000	OLYMPUS BLANC 141 POS	3 grilles réglables	600 x 615 x 865	140 L	150 W	44 Kg	1 230 €	15 €
3369010	OLYMPUS BLANC 141 NEG	2 grilles fixes	600 x 615 x 865	130 L	185 W	47 Kg	1 330 €	15 €
3369051	OLYMPUS BLANC 401 POS	4 grilles réglables	600 x 615 x 1860	360 L	185 W	69 Kg	2 050 €	15 €
3369060	OLYMPUS BLANC 401 NEG	6 grilles fixes	600 x 615 x 1860	350 L	200 W	72 Kg	2 250 €	15 €
3369151	OLYMPUS BLANC 601 POS	4 grilles réglables	777 x 695 x 1895	580 L	200 W	97 Kg	2 305 €	15 €
3369160	OLYMPUS BLANC 601 NEG	6 grilles fixes	777 x 695 x 1895	570 L	240 W	101 Kg	2 475 €	15 €
3369161	OLYMPUS BLANC 601 NEG PANIERS	6 grilles fixes et 13 paniers	777 x 695 x 1895	570 L	240 W	110 Kg	2 950 €	15 €

OLYMPUS VITRÉ BLANC & INOX

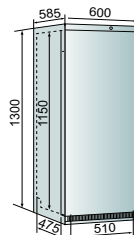
Extérieur blanc ou inox - portes vitrées blanches ou inox

6

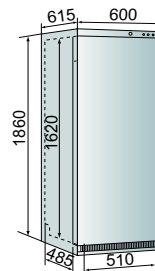
Armoires réfrigérées



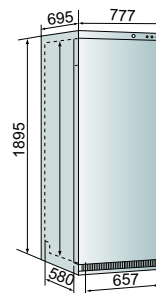
OLYMPUS 141



OLYMPUS 271



OLYMPUS 401



OLYMPUS 601



OLYMPUS 601
VITRÉE BLANCHE OU INOX



OLYMPUS 401
VITRÉE BLANCHE
OU INOX



OLYMPUS 271
VITRÉE BLANCHE



OLYMPUS 141
VITRÉE BLANCHE
OU INOX



CARACTÉRISTIQUES



- Version Positive : Froid ventilé -2°C / +8°C (par 25°C d'ambiance / 60% HR)
- Version Négative : Froid statique -18°C / -25°C (par 25°C d'ambiance / 60% HR)
- Régulation mécanique et affichage digital de la température
- Froid Positif : dégivrage automatique avec réévaporation des condensats
- Froid Négatif : dégivrage manuel
- Groupe logé en partie basse
- Version Blanche avec contours de porte aluminium et cuve intérieure en ABS blanc
- Version Inox avec cuve intérieure en ABS blanc
- Porte vitrée avec fermeture à clé

Armoires blanches portes vitrées :

RÉFÉRENCE	MODÈLE	EQUIPEMENT	L x P x H (mm)	CAPACITÉ	PUISSANCE ÉLECTRIQUE	POIDS	PRIX PUBLIC H.T.	ECO FROID RECYCLAGE H.T.
3369035	OLYMPUS VITRE BLANC 141 POS	3 grilles réglables	600 x 615 x 865	140 L	150 W	44 Kg	1 385 €	15 €
3369030	OLYMPUS VITRE BLANC 141 NEG	2 grilles fixes	600 x 615 x 865	130 L	185 W	47 Kg	2 050 €	15 €
3369040	OLYMPUS VITRE BLANC 271 POS	3 grilles réglables	600 x 585 x 1320	138 L	110 W	60 Kg	1 300 €	15 €
3369008	OLYMPUS VITRE BLANC 401 POS	4 grilles réglables	600 x 615 x 1860	360 L	185 W	69 Kg	2 225 €	15 €
3369080	OLYMPUS VITRE BLANC 401 NEG	6 grilles fixes	600 x 615 x 1860	350 L	200 W	72 Kg	3 030 €	15 €
3369075	OLYMPUS VITRE BLANC 601 POS	4 grilles réglables	777 x 695 x 1895	580 L	200 W	90 Kg	2 305 €	15 €

Armoires Inox portes vitrées :

RÉFÉRENCE	MODÈLE	EQUIPEMENT	L x P x H (mm)	CAPACITÉ	PUISSANCE ÉLECTRIQUE	POIDS	PRIX PUBLIC H.T.	ECO FROID RECYCLAGE H.T.
3469035	OLYMPUS VITRE INOX 141 POS	3 grilles réglables	600 x 615 x 865	140 L	150 W	44 Kg	1 520 €	15 €
3469030	OLYMPUS VITRE INOX 141 NEG	2 grilles fixes	600 x 615 x 865	130 L	185 W	47 Kg	2 250 €	15 €
3469085	OLYMPUS VITRE INOX 401 POS	4 grilles réglables	600 x 615 x 1860	360 L	185 W	69 Kg	2 460 €	15 €
3469080	OLYMPUS VITRE INOX 401 NEG	6 grilles fixes	600 x 615 x 1860	350 L	200 W	72 Kg	3 350 €	15 €
3469185	OLYMPUS VITRE INOX 601 POS	4 grilles réglables	777 x 695 x 1895	580 L	200 W	90 Kg	3 150 €	15 €
3469180	OLYMPUS VITRE INOX 601 NEG	6 grilles fixes	777 x 695 x 1895	570 L	240 W	93 Kg	3 950 €	15 €

GLASS 101/138/221

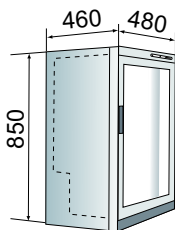
Vitrine positive à porte vitrée

6

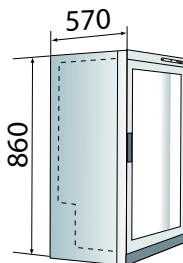
Armoires réfrigérées



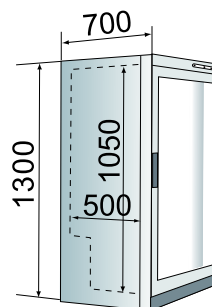
GLASS 101



GLASS 138



GLASS 221



CARACTÉRISTIQUES



GLASS 101 ET 138

- Froid statique avec brasseur d'air +2°C / +10°C (par 25°C d'ambiance / 60% HR)
- Thermostat mécanique
- Dégivrage naturel
- 3 étagères réglables en hauteur
- Eclairage intérieur
- Fermeture à clé

GLASS 221

- Froid ventilé +2°C / +8°C (par 25°C d'ambiance / 60% HR)
- Tableau de bord électronique
- Dégivrage automatique
- 3 étagères réglables en hauteur
- Eclairage intérieur
- 2 pieds ajustables + 2 roulettes directionnelles à l'arrière
- Fermeture à clé

RÉFÉRENCE	MODÈLE	L x P x H (mm)	CAPACITÉ	PUISSANCE ÉLECTRIQUE	POIDS	PRIX PUBLIC H.T.	ECO FROID RECYCLAGE H.T.
3792005	GLASS 101	480 x 460 x 850	98 L	92 W	34 Kg	1 152 €	15 €
3792020	GLASS 138	545 x 570 x 860	130 L	122 W	40 Kg	1 300 €	15 €
3767100	GLASS 221	680 x 700 x 1300	228 L	160 W	72 Kg	1 390 €	15 €

OPTION

Personnalisation

GLASS 120 POS SLIM / 250 POS SLIM

Vitrine positive à porte vitrée et top lumineux

6

Armoires réfrigérées



GLASS 120 SLIM

GLASS 250 SLIM



CARACTÉRISTIQUES



GLASS 120 SLIM

- Temp. +2°C / +8°C (par 25°C d'ambiance / 60% HR)
- Froid statique avec brasseur d'air
- Régulation mécanique
- Dégivrage automatique
- Éclairage intérieur vertical Led
- Top lumineux
- Caisse en tôle laquée : blanc ou noir
- 8 grilles réglables
- Porte vitrée avec fermeture à clé
- Groupe logé en partie basse

GLASS 250 SLIM

- Froid ventilé +0°C / +10°C (par 25°C d'ambiance / 60% HR)
- Tableau de bord électronique
- Dégivrage automatique
- Éclairage intérieur vertical LED
- Cuve et caisse en acier laqué
- 4 roulettes dont 2 avec frein
- 5 étagères réglables en hauteur

RÉFÉRENCE	MODÈLE	L x P x H (mm)	CAPACITÉ	PUISSANCE ÉLECTRIQUE	POIDS	PRIX PUBLIC H.T.	ECO FROID RECYCLAGE H.T.
3792102	GLASS 120 SLIM POS BLANC	360 x 360 x 1880	105 L	120 W	63 Kg	1 444 €	15 €
3792100	GLASS 120 SLIM POS NOIR	360 x 360 x 1880	105 L	120 W	63 Kg	1 444 €	15 €
3792105	GLASS 120 SLIM POS GRIS	360 x 360 x 1880	105 L	120 W	63 Kg	1 405 €	15 €
3792115	GLASS 120 SLIM POS BOIS	360 x 360 x 1880	105 L	120 W	63 Kg	1 728 €	15 €
3759053	GLASS 250 SLIM POS NOIR	445 x 630 x 1950	275 L	180 W	64 Kg	1 459 €	15 €

OPTION

Personnalisation

GLASS 244 / 304

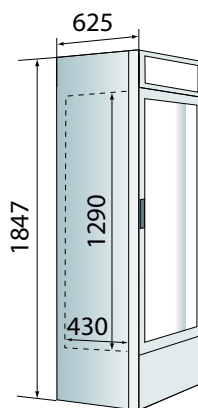
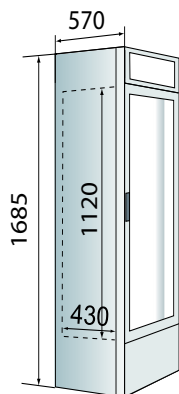
Vitrine positive à porte vitrée et top lumineux

6

Armoires réfrigérées



GLASS 244



GLASS 304



CARACTÉRISTIQUES



- Froid ventilé +2°C / +8°C (par 25°C d'ambiance / 60% HR)
- Groupe logé en partie basse
- Tableau de bord électronique
- Éclairage intérieur Led
- Dégivrage automatique avec réévaporation des condensats
- Porte à vitrage thermo-isolant et fermeture à clé
- Finition intérieure/extérieure laquée blanc
- Top lumineux

RÉFÉRENCE	MODÈLE	L x P x H (mm)	CAPACITÉ	PUISSANCE ÉLECTRIQUE	POIDS	PRIX PUBLIC H.T.	ECO FROID RECYCLAGE H.T.
3748020	GLASS 244	530 x 570 x 1685	218 L	160W / 1A	62 Kg	1 333 €	15 €
3748030	GLASS 304	620 x 625 x 1847	296 L	185W / 1,5A	68 Kg	1 525 €	15 €

OPTION

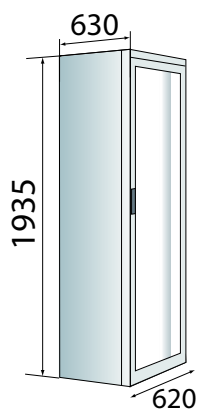
Personnalisation

GLASS 405 ST

Armoire à boissons portes vitrées

6

Armoires réfrigérées



GLASS 405 ST
NOIR EXTÉRIEUR ET BLANC INTÉRIEUR



GLASS 405 ST
NOIR EXTÉRIEUR ET INTÉRIEUR



CARACTÉRISTIQUES



- Réfrigération ventilée +2°C / +8°C (par 25°C d'ambiance / 60% HR)
- Dégivrage automatique
- Tableau de bord électronique
- 5 étagères réglables en hauteur + porte-prix
- 4 roulettes dont 2 avec freins
- Eclairage intérieur vertical LED
- Fermeture à clé

RÉFÉRENCE	MODÈLE	L x P x H (mm)	CAPACITÉ	POIDS	PUISSANCE	PRIX PUBLIC H.T.	ECO FROID RECYCLAGE H.T.
3748371	GLASS 405 ST NOIR / BLANC	620 x 630 x 1935	402 L	75 Kg	205W / 1,5A	1 608 €	15 €
3748372	GLASS 405 ST NOIR / NOIR	620 x 630 x 1935	402 L	75 Kg	205W / 1,5A	1 710 €	15 €

OPTION

Personnalisation

GLASS 404 / 405 / 406

Armoire à boissons portes vitrées

6

Armoires réfrigérées



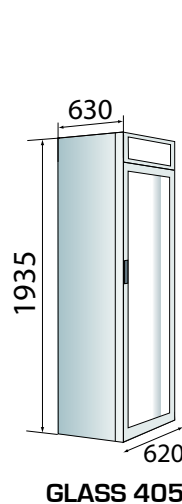
GLASS 404
NOIR EXTÉRIEUR
ET BLANC INTÉRIEUR



GLASS 405
BLANC EXTÉRIEUR ET INTÉRIEUR



GLASS 406
BLANC EXTÉRIEUR ET INTÉRIEUR



GLASS 405



GLASS 404 et 406



CARACTÉRISTIQUES

- Réfrigération ventilée +2°C / +8°C (par 25°C d'ambiance / 60% HR)
- Dégivrage automatique
- Tableau de bord électronique
- Top lumineux
- 5 étagères réglables en hauteur + porte-prix
- 4 roulettes dont 2 avec freins
- Eclairage intérieur vertical LED
- Fermeture à clé

RÉFÉRENCE	MODÈLE	L x P x H (mm)	CAPACITÉ	POIDS	PUISSANCE	PRIX PUBLIC H.T.	ECO FROID RECYCLAGE H.T.
3748102	GLASS 404 NOIR / BLANC	620 x 630 x 1935	382 L	75 Kg	205W / 1,5A	1 547 €	15 €
3748344	GLASS 405 BLANC	620 x 630 x 1935	402 L	75 Kg	205W / 1,5A	1 502 €	15 €
3748500	GLASS 406 BLANC	620 x 580 x 1935	382 L	75 Kg	205W / 1,5A	1 368 €	15 €

OPTION

Personnalisation

IDEAL B 650 / IDEAL C 1007

Vitrine positive à portes vitrées

6

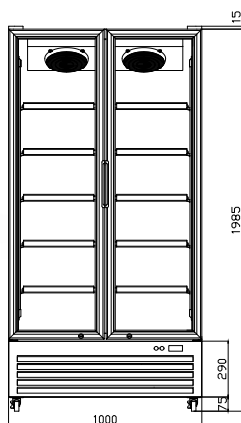
Armoires réfrigérées



IDEAL B 650
NOIR EXTÉRIEUR ET INTÉRIEUR



IDEAL C 1007



IDEAL B 650



CARACTÉRISTIQUES

CARACTÉRISTIQUES COMMUNES :

- Froid ventilé +2°C / +8°C (par 30°C d'ambiance / 60% HR)
- Sans Top
- Eclairage intérieur LED
- 4 roulettes dont 2 avec freins
- Fermeture à clé
- 5 étagères réglables

IDEAL C 1007 :

- Extérieur laqué noir
- Régulation mécanique à affichage digital
- Porte prix
- Portes coulissantes à retour automatique
- Groupe logé en partie basse

IDEAL B 650 :

- Dégivrage automatique
- Tableau de bord électronique
- Fermeture à clé
- Portes battantes

RÉFÉRENCE	MODÈLE	L x P x H (mm)	CAPACITÉ	POIDS	PUISSANCE	PRIX PUBLIC H.T.	ECO FROID RECYCLAGE H.T.
3735550	IDEAL B 650 NOIR / NOIR	1000 x 585 x 2100	640 L	120 Kg	520 W	2 292 €	15 €
3708200	IDEAL C 1007 INT BLANC / EXT NOIR	1200 x 735 x 1990	1 122 L	174 Kg	900 W	4 264 €	15 €
3708201	IDEAL C 1007 NOIR / NOIR	1200 x 735 x 1990	1 122 L	174 Kg	900 W	4 374 €	15 €

OPTION

Personnalisation

IDEAL B 803 / 1206

Vitrine portes vitrées battantes

6

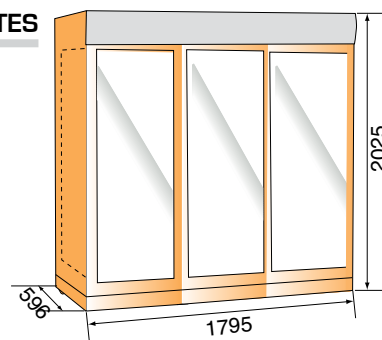
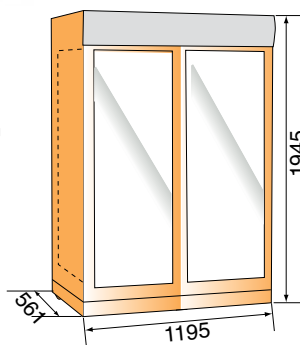
Armoires réfrigérées



**IDEAL B 803
PORTES BATTANTES**



**IDEAL B 1206
PORTES BATTANTES**



CARACTÉRISTIQUES

- Portes battantes et fermeture à clé
- Froid ventilé +2°C / +8°C (par 30°C d'ambiance / 60% HR)
- Tableau de bord électronique
- Dégivrage automatique
- 4 étagères réglables avec porte prix
- Finition extérieure laquée blanc

- Entourage des portes de couleurs Noires
- Éclairage intérieur
- Groupe logé en partie basse
- Bandeau lumineux en partie haute
- 4 roulettes dont 2 à freins

RÉFÉRENCE	MODÈLE	L x P x H (mm)	CAPACITÉ	PUISSANCE ÉLECTRIQUE	POIDS	PRIX PUBLIC H.T.	ECO FROID RECYCLAGE H.T.
3735602	IDEAL B 803	1120 x 595 x 1973	800 L	580 W	139 Kg	3 625 €	15 €
3741250	IDEAL B 1206	1795 x 596 x 2025	1095 L	400 W	144 Kg	4 697 €	15 €

OPTION POUR IDEAL C 1007

Personnalisation

IDEAL C 806 / 1206

Vitrine portes vitrées coulissantes

6

Armoires réfrigérées



IDEAL C 1206



IDEAL C 806



CARACTÉRISTIQUES



- Froid ventilé +2°C / +8°C (par 30°C d'ambiance / 60% HR)
- Tableau de bord électronique
- Dégivrage automatique
- Top lumineux
- Eclairage intérieur LED
- Cuve et caisse en acier de couleur blanche
- 4 étagères réglables en hauteur
- Porte prix
- Portes vitrées coulissantes à retour automatique
- 4 roulettes dont 2 avec freins
- Groupe logé en partie basse
- Fermeture à clé

RÉFÉRENCE	MODÈLE	L x P x H (mm)	CAPACITÉ	PUISSANCE ÉLECTRIQUE	POIDS	PRIX PUBLIC H.T.	ECO FROID RECYCLAGE H.T.
3741200	IDEAL C 806	1195 x 561 x 1945	685 L	400 W	139 Kg	3 480 €	15 €
3741300	IDEAL C 1206	1795 x 596 x 2025	1095 L	400 W	144 Kg	4 697 €	15 €

OPTION

Personnalisation

IDEAL C 803 / 1002

Vitrine portes vitrées coulissantes

6

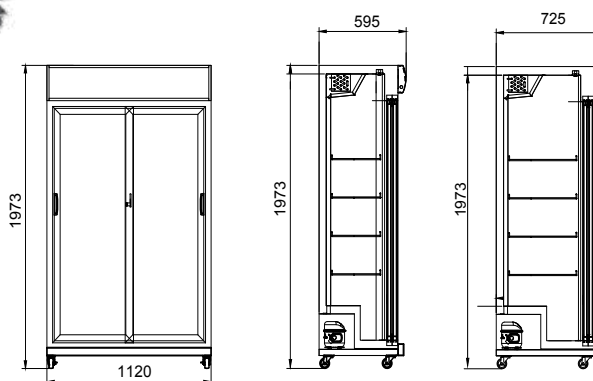
Armoires réfrigérées



IDEAL C 1002
PORTES COULISSANTES



IDEAL C 803
PORTES COULISSANTES



CARACTÉRISTIQUES

- Portes coulissantes à retour automatique et fermeture à clé
- Froid ventilé +2°C / +8°C (par 30°C d'ambiance / 60% HR)
- Tableau de bord électronique
- Dégivrage automatique
- 4 étagères réglables avec porte prix
- Finition extérieure laquée blanc

- Entourage des portes de couleurs Noires
- Éclairage intérieur
- Groupe logé en partie basse
- Bandeau lumineux en partie haute
- 4 roulettes dont 2 à freins

RÉFÉRENCE	MODÈLE	L x P x H (mm)	CAPACITÉ	PUISSANCE ÉLECTRIQUE	POIDS	PRIX PUBLIC H.T.	ECO FROID RECYCLAGE H.T.
3735806	IDEAL C 803	1120 x 595 x 1973	800 L	570 W	139 Kg	3 676 €	15 €
3735901	IDEAL C 1002	1120 x 725 x 1973	1050 L	750 W	170 Kg	3 876 €	15 €

OPTION

Personnalisation

GLASS 120 NEG SLIM - VITAGLASS 200

Vitrine négative à porte vitrée et top lumineux

6

Armoires réfrigérées



GLASS 120 NEG SLIM

VITAGLASS 200 SLIM



CARACTÉRISTIQUES



GLASS 120 NEG

- Froid ventilé -16°C / -20°C (par +30°C d'ambiance / 60% HR)
- Dégivrage automatique
- Tableau de bord électronique
- Eclairage intérieur LED
- Top lumineux
- 8 étagères amovibles
- Fermeture à clé
- Pieds ajustables

VITAGLASS 200 SLIM

- Froid ventilé -18°C / -25°C (par +30°C d'ambiance / 60% HR)
- Dégivrage automatique
- Tableau de bord électronique
- Eclairage intérieur LED
- 5 étagères amovibles
- Fermeture à clé
- 4 roulettes dont 2 avec frein

RÉFÉRENCE	MODÈLE	L x P x H (mm)	CAPACITÉ	PUISSANCE ÉLECTRIQUE	POIDS	PRIX PUBLIC H.T.	ECO FROID RECYCLAGE H.T.
3992100	GLASS 120 SLIM NEG BLANC	420 x 480 x 1875	105 L	158 W	63 Kg	2 030 €	15 €
3992110	GLASS 120 SLIM NEG NOIR	420 x 480 x 1875	105 L	158 W	63 Kg	2 030 €	15 €
4059052	VITAGLASS SLIM 200 NEG NOIR	445 x 630 x 1950	196 L	435 W	79 Kg	2 300 €	15 €

OPTION

Personnalisation

VITAGLASS

Vitrine négatives portes vitrées

6

Armoires réfrigérées



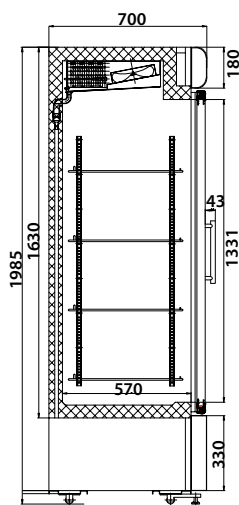
VITAGLASS 501 BLANC



VITAGLASS 501 NOIR



VITAGLASS 1001 BLANC



VITAGLASS 1001 BLANC



CARACTÉRISTIQUES

- Froid ventilé -18°C / -22°C (par 25°C d'ambiance / 60% HR)
- Tableau de bord électronique
- Dégivrage automatique
- Finition extérieure et intérieure blanc
- Éclairage intérieur vertical LED
- Porte à vitrage thermo-isolant et soupape d'équilibrage
- Fermeture à clé
- Groupe logé en partie basse
- Top lumineux



RÉFÉRENCE	MODÈLE	L x P x H (mm)	CAPACITÉ	POIDS	PUISSANCE ÉLECTRIQUE	PRIX PUBLIC H.T.	ECO FROID RECYCLAGE H.T.
4069070	VITAGLASS 501	680 x 700 x 1985	500 L	160 Kg	1000 W / 4,5 A	4 190 €	15 €
4069075	VITAGLASS 501 NOIR	680 x 700 x 1985	500 L	160 Kg	1000 W / 4,5 A	4 400 €	15 €
4069100	VITAGLASS 1001	1370 x 700 x 1985	990 L	252 Kg	1100 W / 5 A	6 650 €	15 €

OPTION

Personnalisation

MILLESIME

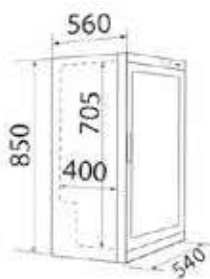
Cave à vin

6

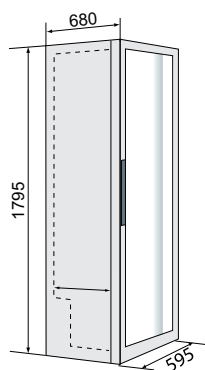
Armoires réfrigérées



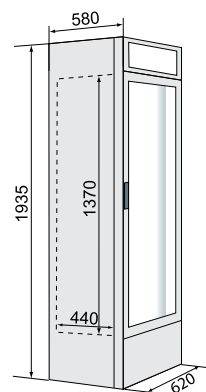
MILLESIME 138



MILLESIME 405
BI-TEMPÉRATURE



MILLESIME 404



CARACTÉRISTIQUES

CARACTÉRISTIQUES COMMUNES :

- Porte vitrée fumée avec fermeture à clé
- Éclairage intérieur
- Finition extérieure couleur Noire

MILLESIME 138 :

- Froid statique +10°C / +18°C avec brasseur d'air (par 25°C d'ambiance / 60% HR)
- Thermostat mécanique

MILLESIME 404 :

- Froid ventilé +3°C / +10°C (par 25°C d'ambiance / 60% HR)
- Tableau de bord électronique

MILLESIME 405 bi-température :

- Froid ventilé +5°C / +12°C en partie haute et +12°C / +22°C en partie basse (par 25°C d'ambiance / 60% HR)
- Tableau de bord électronique

RÉFÉRENCE	MODÈLE	L x P x H (mm)	CAPACITÉ	PUISSANCE ÉLECTRIQUE	POIDS	PRIX PUBLIC H.T.	ECO FROID RECYCLAGE H.T.
4992010	MILLESIME 138	540 x 560 x 850	105 L (25x75cl)	122W	36 Kg	1 097 €	15 €
4948010	MILLESIME 404	620 x 580 x 1935	396 L (100x 75cl)	205W / 1,5A	110 Kg	2 037 €	15 €
4994050	MILLESIME 405	595 x 680 x 1795	438 L (175x 75cl)	200W	98 Kg	3 043 €	15 €

OPTION

Personnalisation

DIONYSOS

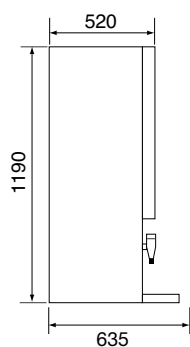
Cave à vin

6

Distributeur à boisson



GRILLE DE SÉPARATION



DIONYSOS 3C



DIONYSOS D 3C



CONNECTEUR À DIONYSOS



CARACTÉRISTIQUES

- Froid statique +4°C / +8°C (par +25°C d'ambiance / 60% HR)
- Caisse en acier laqué de couleur noir
- 3 étagères pour bags in box

- 3 robinets distributeurs
- Égouttoir amovible



RÉFÉRENCE	MODÈLE	L x P x H (mm)	CAPACITÉ	PUISSANCE ÉLECTRIQUE	POIDS	PRIX PUBLIC H.T.	ECO FROID RECYCLAGE H.T.
4988010	DIONYSOS 3C	370 x 635 x 1190	3 x 10 L	95 W	37 Kg	1 751 €	15 €
4944050	DIONYSOS D 3C	350 x 640 x 1150	3 x 10 L	80 W	40 Kg	1 751 €	15 €
L4944000	CONNECTEUR À DIONYSOS D 3C					23 €	

OPTIONS

Personnalisation

Connecteurs pour bib à Dionysos

Étagère de séparation

Fermeture à clé

TOPBAR

Armoires à boissons

6

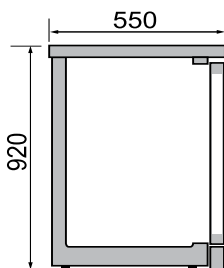
Armoires réfrigérées



TOPBAR NOIR
2 PORTES COULISSANTES



TOPBAR GRIS ALU
2 PORTES BATTANTES



TOPBAR GRIS ALU
3 PORTES BATTANTES



CARACTÉRISTIQUES



- Froid ventilé +2°C / +10°C (par +30°C d'ambiance / 60% HR)
- Régulateur électronique
- Dégivrage naturel
- Éclairage intérieur
- 2 étagères amovibles par portillon
- Fermeture à clé
- Extérieur en acier laqué couleur aluminium
- Groupe logé en partie basse

RÉFÉRENCE	MODÈLE	L x P x H (mm)	CAPACITÉ	PUISSANCE ÉLECTRIQUE	POIDS	PRIX PUBLIC H.T.	ECO FROID RECYCLAGE H.T.
3748050	TOPBAR GRIS ALU 1P	600 x 550 x 900	142 L	130 W / 1,05 A	38 kg	1 423 €	15 €
3748060	TOPBAR GRIS ALU 2P	920 x 550 x 900	208 L	230 W / 1 A	59 kg	1 968 €	15 €
3748070	TOPBAR GRIS ALU 3P	1380 x 550 x 900	347 L	580 W / 2,7 A	81 kg	2 346 €	15 €
3748065	TOPBAR NOIR 2P	920 x 550 x 900	208 L	230 W / 1 A	59 kg	1 968 €	15 €
3748066	TOPBAR NOIR 3P	1380 x 550 x 900	347 L	580 W / 2,7 A	81 kg	2 346 €	15 €
3748075	TOPBAR NOIR 2P COUL	920 x 550 x 900	208 L	230 W / 1 A	59 kg	2 016 €	15 €

OPTION

Personnalisation

CADET CHOCOLAT

Vitrine 4 faces vitrées chocolat

6

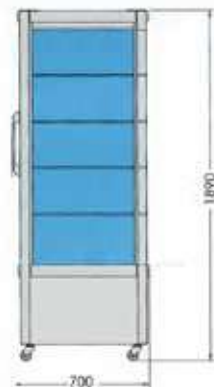
Armoires réfrigérées



CADET 400 R CHOCOLAT
5 PLATEAUX ROTATIFS DÉCOR BLANC



CADET 400 G CHOCOLAT
5 GRILLES RÉGLABLES DÉCOR NOIR



CARACTÉRISTIQUES



- Réfrigération ventilée +14°C / +18°C (par 25°C d'ambiance / 60% HR)
- Tableau de bord électronique
- Dégivrage automatique
- Décors standards : Argent, Blanc ou Noir - autre couleur RAL nous consulter
- Éclairage LED
- Version G : avec 5 grilles réglables 490 x 540mm
- Version R : avec 5 plateaux rotatifs diam. 510mm utile
- 4 roulettes dont 2 à freins (6 roulettes pour les modèles SENIOR et JUNIOR)

RÉFÉRENCE	MODÈLE	L x P x H (mm)	CAPACITÉ	POIDS	PRIX PUBLIC H.T.	ECO FROID RECYCLAGE H.T.
4611021	CADET 400 G CHOCOLAT	700 x 700 x 1890	400 L	133 Kg	7 520 €	15 €
4611026	CADET 400 R CHOCOLAT	700 x 700 x 1890	400 L	140 Kg	7 770 €	15 €

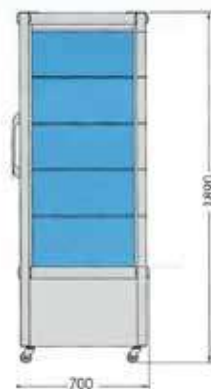
OPTIONS	
Finition couleur RAL ou Finition Noyer	1 000 €
Fermeture à clé	Nous consulter
Disposition pour utilisation en altitude	Nous consulter

CADET PÂTISSERIE

Vitrine 4 faces vitrées pâtisserie

6

Armoires réfrigérées



CADET TN (POS) 400 R
5 PLATEAUX ROTATIFS
DÉCOR BLANC

JUNIOR TN (POS) 600 R
5 PLATEAUX ROTATIFS
DÉCOR ARGENT

CADET TN (POS) 400 G
5 GRILLES RÉGLABLES
OPTION DÉCOR NOIR

SENIOR TN (POS) 800 GR
5 GRILLES RÉGLABLES
+ 5 PLATEAUX ROTATIFS
DÉCOR ARGENT



CARACTÉRISTIQUES



- Pâtisserie : Réfrigération ventilée +2°C / +10°C (par 25°C d'ambiance / 60% HR)
- Tableau de bord électronique
- Dégivrage automatique
- Décor standards : Argent, Blanc ou Noir - autre couleur RAL nous consulter
- Éclairage LED
- Version G : avec 5 grilles réglables 490 x 540mm
- Version R : avec 5 plateaux rotatifs diam. 510mm utile
- Groupe logé en partie basse
- 4 roulettes dont 2 à freins (6 roulettes pour les modèles SENIOR et JUNIOR)

RÉFÉRENCE	MODÈLE	L x P x H (mm)	CAPACITÉ	POIDS	PRIX PUBLIC H.T.	ECO FROID RECYCLAGE H.T.
4611011	CADET TN (POS) 400 G	700 x 700 x 1890	400 L	161 Kg	7 300 €	15 €
4611031	CADET TN (POS) 400 R	700 x 700 x 1890	400 L	154 Kg	7 520 €	15 €
4611091	SENIOR TN (POS) 800 GR	1260 x 700 x 1890	800 L	240 Kg	9 400 €	15 €
4611056	JUNIOR TN (POS) 600 R	900 x 1010 x 1900	600 L	208 Kg	9 600 €	15 €

OPTIONS

Finition couleur RAL ou Finition Noyer	1 000 €
Fermeture à clé	Nous consulter
Disposition pour utilisation en altitude	Nous consulter

CADET BT

Vitrine 4 faces vitrées - pâtisserie glacée

6

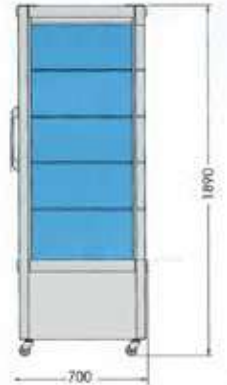
Armoires réfrigérées



CADET BT (NEG) 400 G
4 GRILLES FIXES DÉCOR ARGENT



SENIOR BT (NEG) 800 G
2 X 4 GRILLES DÉCOR NOIR



CARACTÉRISTIQUES



- Réfrigération statique -5°C / -20°C (par 25°C d'ambiance / 60% HR)
- Tableau de bord électronique
- Décors standards : Argent, Blanc ou Noir - autre couleur RAL nous consulter
- Éclairage LED
- 5 grilles fixes 490x540mm
- Groupe logé en partie basse
- Dégivrage manuel à effectuer lorsque la couche de glace devient excessive
- 4 roulettes dont 2 à freins (6 roulettes pour les modèles SENIOR et JUNIOR)

RÉFÉRENCE	MODÈLE	L x P x H (mm)	CAPACITÉ	POIDS	PRIX PUBLIC H.T.	ECO FROID RECYCLAGE H.T.
4611016	CADET BT (NEG) 400 G	700 x 700 x 1890	400 L	151 Kg	7 770 €	15 €
4611086	SENIOR BT (NEG) 800 G	1260 x 700 x 1890	800 L	228 Kg	9 500 €	15 €

OPTIONS	
Finition couleur RAL ou Finition Noyer	1 000 €
Fermeture à clé	Nous consulter
Disposition pour utilisation en altitude	Nous consulter

CLASSIC

Vitrine 4 faces vitrées

6

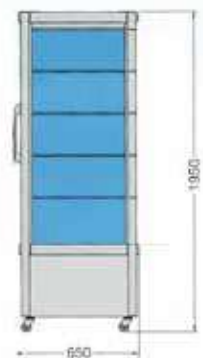
Armoires réfrigérées



CLASSIC INOX



CLASSIC NOIR



CARACTÉRISTIQUES



- Version Positive : Froid ventilé +2°C / +8°C (par 30°C d'ambiance / 60% HR)
- Tableau de bord électronique
- Dégivrage automatique
- Finition Inox AISI 201, ou laqué Noire
- 1 porte vitrée avec fermeture à clé
- Éclairage intérieur Led sur les 4 angles
- 3 grilles réglables
- Groupe logé en partie basse
- Équipées de 4 roulettes pour déplacements et 4 pieds pour mise en place

RÉFÉRENCE	MODÈLE	L x P x H (mm)	CAPACITÉ	PUISSANCE ÉLECTRIQUE	POIDS	PRIX PUBLIC H.T.	ECO-CONTRIBUTION H.T.
4618010	CLASSIC INOX POS	650 x 650 x 1950	400 L	350W / 2A	160 Kg	4 700 €	15 €
4618011	CLASSIC NOIR POS	650 x 650 x 1950	400 L	350W / 2A	160 Kg	4 600 €	15 €

TABLES RÉFRIGÉRÉES

7



TABLINOX 600

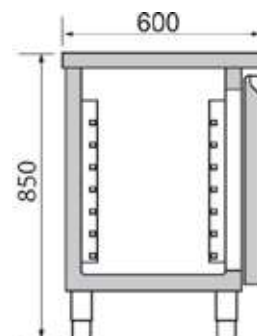
INOX
AISI 201

Arrière bar profondeur 600

7 Tables réfrigérées



TABLINOX 600 POS 2P



**TABLINOX 600
OPTION PORTES VITRÉES**



CARACTÉRISTIQUES



- Tableau de bord électronique
- Dégivrage et évaporation automatique
- Réfrigération ventilée -2°C/+8°C (par 30°C d'ambiance / 60% HR)
- Groupe logé sur le côté droit
- Finition Inox AISI 201 (sauf arrière en acier zingué)
- Finition extérieure, intérieure et dessus inox (sauf arrière en acier zingué)
- Equipement : 1 grille par porte
- Retour de portes automatique
- Pieds inox réglables

RÉFÉRENCE	MODÈLE	L x P x H (mm)	CAPACITÉ	PUISSANCE ÉLECTRIQUE	POIDS	PRIX PUBLIC H.T.	ECO FROID RECYCLAGE H.T.
3569150	TABLINOX 600 2PGI	1360 x 600 x 860	260 L	300W / 1,8A	88 Kg	2 655 €	15 €
3569160	TABLINOX 600 3PGI	1795 x 600 x 860	385 L	300W / 1,8A	125 Kg	3 225 €	15 €
3569170	TABLINOX 600 4PGI	2230 x 600 x 860	511 L	300W / 1,8A	143 Kg	3 860 €	15 €
3569151	TABLINOX 600 2PGI VITREE	1360 x 600 x 860	260 L	300W / 1,8A	88 Kg	2 760 €	15 €
3569161	TABLINOX 600 3PGI VITREE	1795 x 600 x 860	385 L	300W / 1,8A	125 Kg	3 360 €	15 €
3569171	TABLINOX 600 4PGI VITREE	2230 x 600 x 860	511 L	300W / 1,8A	143 Kg	4 040 €	15 €

OPTIONS

Tiroirs (2/3 = 1/3, 2X1/2 ou 3*1/3)

Table de travail en granit, dossier

TABLINOX EVO 600

INOX
AISI 304

Arrière bar inox 304 profondeur 600

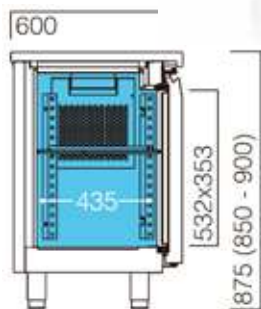
Evaporateur traité

7

Tables réfrigérées



**TABLINOX
EVO 600 3 PGI**



TABLINOX EVO 600



OPTION PORTES VITREES



OPTION TIROIRS



CARACTÉRISTIQUES



- Réfrigération ventilée 0°C / +4°C (par 25°C d'ambiance / 60% HR)
- Tableau de bord électronique
- Finition Inox AISI 304 18/10 (sauf arrière en acier zingué en standard - option inox)
- Dessus Inox - option dossier inox
- Evaporateur traité cataphorèse
- Isolation thermique épaisseur 80mm
- Dégivrage et évaporation automatique (version groupe à distance avec évacuation aux eaux usées)
- Equipement : 1 grille plastifiée 330 x 465 mm par porte
- Groupe logé ou à distance, local technique à droite (en option groupe et local technique à gauche)
- Pieds inox réglables

RÉFÉRENCE	MODÈLE	L x P x H (mm)	CAPACITÉ	PUISSANCE ÉLECTRIQUE	PUISSANCE FRIGORIFIQUE	POIDS	PRIX PUBLIC H.T.	ECO FROID RECYCLAGE H.T.
3506600	TABLINOX EVO 600 2P 141 GI	1410 x 600 x 875	185 L	231 W	320 W	103 Kg	3 765 €	15 €
3506601	TABLINOX EVO 600 3P 190 GI	1900 x 600 x 875	290 L	231 W	320 W	160 Kg	4 115 €	15 €
3506602	TABLINOX EVO 600 4P 239 GI	2390 x 600 x 875	395 L	316 W	475 W	217 Kg	4 843 €	15 €
3506610	TABLINOX EVO 600 2P 120 GE	1200 x 600 x 875	185 L	28 W	320 W	90 Kg	3 375 €	15 €
3506611	TABLINOX EVO 600 3P 169 GE	1690 x 600 x 875	290 L	28 W	320 W	140 Kg	3 720 €	15 €
3506612	TABLINOX EVO 600 4P 218 GE	2180 x 600 x 875	395 L	28 W	475 W	190 Kg	4 442 €	15 €

OPTIONS	
Kit roulettes pivotantes avec freins	628 €
Paire de glissières supplémentaire	54 €
Grille plastifiée 330x465	40 €
Grille d'union plastifiée (entre portes)	20 €
Kit 2 tiroirs 1/2	760 €
Kit 3 tiroirs 1/3	1 118 €

OPTIONS	
Kit 1 tiroir 1/3 + 1 tiroir 2/3	793 €
Porte vitrée avec éclairage (par porte)	121 €
Fermeture à clé par porte (applicable sur porte pleine uniquement)	60 €
Dessus avec dossier inox au ML, ou adaptation (applicable uniquement sur dessus inox)	70 €
Logement de groupe ou local technique inversé (à gauche)	136 €

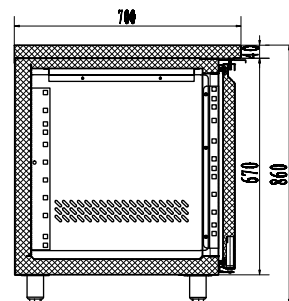
TABLINOX 700 ET MINI TABLINOX

Table gastro profondeur 700 GN 1/1

7

Tables réfrigérées

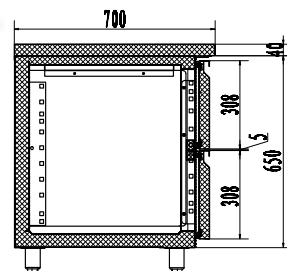
INOX
AISI 201



TABLINOX 700 2 PGI

INOX
AISI 304

Evaporateur traité



**MINI TABLINOX 700
6TGI 6 TIROIRS GN**



CARACTÉRISTIQUES

CARACTÉRISTIQUES COMMUNES :

- Réfrigération ventilée -2°C / +8°C (par 25°C d'ambiance / 60% HR)
- Tableau de bord électronique
- Dégivrage et évaporation automatique
- Groupe logé sur le côté droit
- Pieds inox réglables

TABLINOX :

- Une grille GN1/1 par porte
- Finition Inox AISI 201

MINI TABLINOX :

- Tiroirs GN1/3
- Finition Inox AISI 304



RÉFÉRENCE	MODÈLE	L x P x H (mm)	CAPACITÉ	PUISSANCE ÉLECTRIQUE	POIDS	PRIX PUBLIC H.T.	ECO FROID RECYCLAGE H.T.
3569005	TABLINOX 700 2PGI	1360 x 700 x 860	205 L	300W / 1,8A	98 Kg	2 865 €	15 €
3569055	TABLINOX 700 3PGI	1795 x 700 x 860	464 L	300W / 1,8A	134 Kg	3 440 €	15 €
3569105	TABLINOX 700 4PGI	2230 x 700 x 860	616 L	300W / 1,8A	153 Kg	3 900 €	15 €
3518007	MINI TABLINOX 700 4TGI	1360 x 700 x 650	214 L	300W / 1,8A	102 Kg	3 550 €	15 €
3518047	MINI TABLINOX 700 6TGI	1795 x 700 x 650	317 L	300W / 1,8A	136 Kg	4 610 €	15 €
3518087	MINI TABLINOX 700 8TGI	2230 x 700 x 650	420 L	300W / 1,8A	170 Kg	5 780 €	15 €

TABLINOX EVO 700



Evaporateur traité

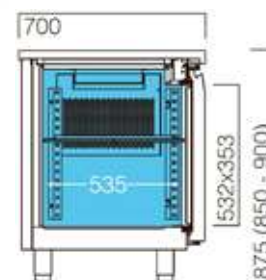
Table gastro inox 304 profondeur 700 GN 1/1

7

Tables réfrigérées



TABLINOX EVO 700 4PGI



OPTION PORTES VITREES



OPTION TIROIRS

CARACTÉRISTIQUES



- Réfrigération ventilée 0°C / +4°C (par 25°C d'ambiance / 60% HR)
- Version négative : Réfrigération ventilée -17°C / -20°C (par 25°C d'ambiance / 60% HR)
- Tableau de bord électronique
- Finition Inox AISI 304 18/10 (sauf arrière en acier zingué en standard)
- Dessus Inox - option dossier inox
- Evaporateur traité cataphorèse
- Isolation thermique épaisseur 80mm
- Equipement : 1 grille plastifiée GN1/1 - 330 x 530mm par porte
- Groupe logé ou à distance, local technique à droite
- Dégivrage et évaporation automatique (version groupe à distance avec évacuation à l'égout)
- Pieds inox réglables

RÉFÉRENCE	MODÈLE	L x P x H (mm)	CAPACITÉ	PUISSANCE ÉLECTRIQUE	PUISSANCE FRIGORIFIQUE	POIDS	PRIX PUBLIC H.T.	ECO FROID RECYCLAGE H.T.
3506620	TABLINOX EVO 700 2P 141 GI	1410 x 700 x 875	228 L	231 W	320 W	113 Kg	3 866 €	15 €
3506621	TABLINOX EVO 700 3P 190 GI	1900 x 700 x 875	358 L	231 W	320 W	170 Kg	4 302 €	15 €
3506622	TABLINOX EVO 700 4P 239 GI	2390 x 700 x 875	488 L	316 W	475 W	227 Kg	5 095 €	15 €
3506630	TABLINOX EVO 700 2P 120 GE	1200 x 700 x 875	228 L	28 W	320 W	100 Kg	3 493 €	15 €
3506631	TABLINOX EVO 700 3P 169 GE	1690 x 700 x 875	358 L	28 W	320 W	150 Kg	3 923 €	15 €
3506632	TABLINOX EVO 700 4P 218 GE	2180 x 700 x 875	488 L	28 W	475 W	200 Kg	4 714 €	15 €
3506625	TABLINOX EVO NEG 700 2P 141 GI	1410 x 700 x 875	228 L	432 W	560 W	118 Kg	6 207 €	15 €
3506626	TABLINOX EVO NEG 700 3P 190 GI	1900 x 700 x 875	358 L	455 W	560 W	177 Kg	6 880 €	15 €
3506627	TABLINOX EVO NEG 700 2P 141 GE	1410 x 700 x 875	228 L	474 W	560 W	100 Kg	Nous consulter	15 €
3506628	TABLINOX EVO NEG 700 3P 190 GE	1900 x 700 x 875	358 L	497 W	560 W	150 Kg	Nous consulter	15 €

OPTIONS	PRIX PUBLIC H.T.
Kit roulettes pivotantes avec freins	599 €
Paire de glissières supplémentaire	76 €
Grille plastifiée 330x530	51 €
Kit 2 tiroirs 1/2	724 €
Kit 3 tiroirs 1/3	1 065 €
Kit 1 tiroir 1/3 + 1 tiroir 2/3	755 €

OPTIONS	PRIX PUBLIC H.T.
Grille d'union plastifiée (entre portes)	25 €
Porte vitrée avec éclairage (par porte)	115 €
Fermeture à clé par porte (appliquable sur porte pleine uniquement)	56 €
Dessus avec dossier inox au ML, ou adaptation (appliquable uniquement sur dessus inox)	70 €
Logement de groupe ou local technique inversé (à gauche)	129 €

TABLINOX 800

Tour pâtissier profondeur 800

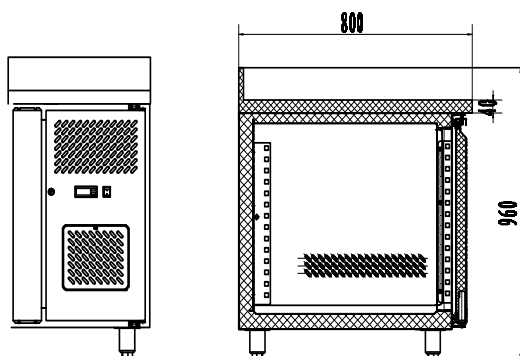
7

Tables réfrigérées

INOX
AISI 201



TABLINOX 800 3 PGI
AVEC DOSSERET DE SÉRIE



TABLINOX 800



CARACTÉRISTIQUES

- Réfrigération ventilée +2°C / +8°C (par 30°C d'ambiance / 60% HR)
- Tableau de bord électronique
- Dégivrage et évaporation automatique
- Finition Inox AISI 201 (sauf arrière en acier zingué)
- Dessus Inox avec dossier
- Groupe logé sur le côté droit
- Equipement d'une paire de guide par porte pour grille 600 x 400 (non fournie)
- Pieds inox réglables

RÉFÉRENCE	MODÈLE	L x P x H (mm)	CAPACITÉ	PUISSANCE ÉLECTRIQUE	POIDS	PRIX PUBLIC H.T.	ECO FROID RECYCLAGE H.T.
3569303	TABLINOX 800 2P GI	1510 x 800 x 960	428 L	350 W	140 Kg	3 370 €	15 €
3569320	TABLINOX 800 3P GI	2050 x 800 x 960	635 L	350 W	152 Kg	3 695 €	15 €

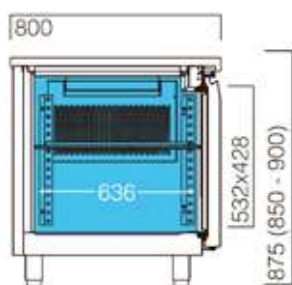
TABLINOX EVO 800



Evaporateur traité

Tour pâtissier inox 304 profondeur 800

7 Tables réfrigérées



TABLINOX EVO 800
VUE EN COUPE



TABLINOX EVO 800 3 PGI
POUR GRILLES PÂTISSIÈRES 600/400



CARACTÉRISTIQUES



- Réfrigération ventilée 0°C / +4°C - ou statique +2°C / +5°C (par 25°C d'ambiance / 60% HR)
- Tableau de bord électronique
- Dégivrage et évaporation automatique
- Finition Inox AISI 304 18/10 (sauf arrière en acier zingué)
- Dessus Inox - option dossier inox
- Isolation thermique épaisseur 80mm
- Equipement de 2 paires de guides par porte pour grille 600 x 400 (non fournies) - capacité de 6 grilles max. par porte
- Groupe logé ou à distance, local technique à droite
- Pieds inox réglables

RÉFÉRENCE	MODÈLE	L x P x H (mm)	CAPACITÉ	PUISSANCE ÉLECTRIQUE	PUISSANCE FRIGORIFIQUE	POIDS	PRIX PUBLIC H.T.	ECO FROID RECYCLAGE H.T.
3506640	TABLINOX EVO V800 2P 156 GI	1565 x 800 x 875	320 L	231 W	320 W	120 Kg	4 375 €	15 €
3506641	TABLINOX EVO V800 3P 213 GI	2130 x 800 x 875	500 L	316 W	475 W	180 Kg	5 479 €	15 €
3506642	TABLINOX EVO V800 4P 270 GI	2700 x 800 x 875	679 L	316 W	475 W	240 Kg	6 467 €	15 €
3506645	TABLINOX EVO S800 2P 156 GI	1565 x 800 x 875	320 L	192 W	343 W	120 Kg	4 375 €	15 €
3506646	TABLINOX EVO S800 3P 213 GI	2130 x 800 x 875	500 L	314 W	572 W	180 Kg	5 479 €	15 €
3506647	TABLINOX EVO S800 4P 270 GI	2700 x 800 x 875	679 L	361 W	699 W	240 Kg	6 467 €	15 €
3506650	TABLINOX EVO V800 2P 135 GE	1355 x 800 x 875	320 L	28 W	320 W	120 Kg	3 946 €	15 €
3506651	TABLINOX EVO V800 3P 192 GE	1920 x 800 x 875	500 L	28 W	475 W	180 Kg	5 044 €	15 €
3506652	TABLINOX EVO V800 4P 249 GE	2490 x 800 x 875	679 L	28 W	475 W	240 Kg	6 024 €	15 €
3506655	TABLINOX EVO S800 2P 135 GE	1355 x 800 x 875	320 L	17 W	343 W	120 Kg	3 946 €	15 €
3506656	TABLINOX EVO S800 3P 192 GE	1920 x 800 x 875	500 L	17 W	572 W	180 Kg	5 044 €	15 €
3506657	TABLINOX EVO S800 4P 249 GE	2490 x 800 x 875	679 L	17 W	699 W	240 Kg	6 024 €	15 €

OPTIONS	PRIX PUBLIC H.T.
Kit roulettes pivotantes avec freins	437 €
Paire de glissières supplémentaire	102 €
Grille plastifiée 600x400	65 €
Grille d'union plastifiée (entre portes)	33 €
Kit 2 tiroirs 1/2	789 €
Kit 3 tiroirs 1/3	1 121 €

OPTIONS	PRIX PUBLIC H.T.
Kit 1 tiroir 1/3 + 1 tiroir 2/3	820 €
Fermeture à clé par porte (applicable sur porte pleine uniquement)	56 €
Dessus avec dossier inox au ML, ou adaptation (applicable uniquement sur dessus inox)	70 €
Logement de groupe ou local technique inversé (à gauche)	154 €

TABLE PIZZA, BACINOX & PIZZAPREPA

Tables à pizza et portes bacs gastronormes

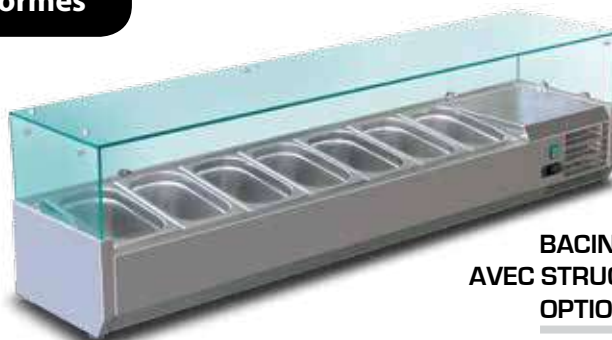
7

Tables réfrigérées

INOX
AISI 201



TABPIZZA 3P
OPTION STRUCTURE HAUTE
BACINOX VIT 140



BACINOX 150
AVEC STRUCTURE VITRÉE
OPTIONNELLE



PIZZAPREPA 3P



CARACTÉRISTIQUES

CARACTERISTIQUES COMMUNES :

- Réfrigération ventilée +2°C / +8°C (par 25°C d'ambiance / 60% HR)
- Finition extérieure et intérieure inox (sauf arrière en acier zingué)
- Tableau de bord électronique
- Dégivrage et réévacuation automatique

TAB PIZZA 3P ET PIZZA PREPA :

- Groupe logé
- Equipement de 1 grille GN 1/1 (325 x 530) par porte
- Plan de travail en granit avec dossier et retours latéraux

BACINOX :

- Groupe logé en partie droite
- Les super-structures peuvent être appuyées sur les montants latéraux des plans en marbre des tables de travail, ou directement sur le plan de travail.
- Pour bacs gastronormes profondeur 150mm max - non fournis



RÉFÉRENCE	MODÈLE	CAPACITÉ	L x P x H (mm)	PUISSANCE ÉLECTRIQUE	POIDS	PRIX PUBLIC H.T.	ECO FROID RECYCLAGE H.T.
4818400	PIZZAPREPA 2P	428 L	1510 x 800 x 1000	300 W	257 Kg	3 507 €	15 €
4818405	PIZZAPREPA 3P	670 L	2020 x 800 x 1000	350 W	320 Kg	4 464 €	15 €
4869375	TAB PIZZA 3P	400 L	1400 x 700 x 1020	235 W	170 Kg	3 330 €	15 €
4418442	BACINOX VIT 140 1/3	50 L - 4x GN 1/3 + 1x GN 1/2	1400 x 395 x 435	110W / 0,8A	30 Kg	1 150 €	15 €
4418440	BACINOX VIT 140 1/4	40 L - 6x GN 1/4	1400 x 335 x 435	110W / 0,8A	27 Kg	1 100 €	15 €
4418300	BACINOX VIT 150 1/3	55 L - 5x GN 1/3 + 1x GN 1/2	1500 x 395 x 435	110W / 0,8A	33 Kg	1 170 €	15 €
4418120	BACINOX VIT 150 1/4	44 L - 7x GN 1/4	1500 x 335 x 435	110W / 0,8A	31 Kg	1 100 €	15 €
4418310	BACINOX VIT 200 1/3	78 L - 9x GN 1/3	2000 x 395 x 435	122W / 0,8A	37 Kg	1 375 €	15 €
4418311	BACINOX VIT 200 1/4	63 L - 10x GN 1/4	2000 x 335 x 435	122W / 0,8A	36 Kg	1 305 €	15 €
4418100	BACINOX 150 1/3	55 L - 5x GN 1/3 + 1x GN 1/2	1500 x 395 x 230	160 W	37Kg	1 170 €	15 €
4418105	BACINOX 150 1/4	44 L - 7x GN 1/4	1500 x 335 x 230	200 W	23 Kg	1 100 €	15 €
4418110	BACINOX 200 1/3	78 L - 9x GN 1/3	2000 x 395 x 230	180 W	45 Kg	1 375 €	15 €
4418115	BACINOX 200 1/4	63 L - 10x GN 1/4	2000 x 335 x 230	220 W	28 Kg	1 305 €	15 €

OPTIONS	PRIX PUBLIC H.T.
Bac inox GN1/4 (260x160x150)	31 €
Bac inox GN1/3 (320x170x150)	35 €

OPTIONS	PRIX PUBLIC H.T.
Bac inox GN1/3 (320x170x100)	23 €
Bac inox GN1/2 (325x265x100)	38 €

PIZZA TOP & PIZZA CHEF

INOX
AISI 201

Tables de préparation pour sandwichs et salades

7

Tables réfrigérées



CARACTÉRISTIQUES

CARACTÉRISTIQUES COMMUNES :

- Réfrigération ventilée +2°C / +8°C (par 25°C d'ambiance / 60% HR)
- Tableau de bord électronique
- Dégivrage automatique avec réévaporation des condensats
- Finition extérieure et intérieure inox AISI 201 (sauf arrière en acier zingué)
- Equipement : 1 clayette 325x530 par porte
- Groupe logé en partie basse

PIZZA CHEF :

- Dessus de table Inox avec structure haute intégrée sur le fond du meuble

PIZZA TOP :

- Tablette marbre avec structure encastrée sur le fond du meuble

RÉFÉRENCE	MODÈLE	L x P x H (mm)	CAPACITÉ	CAPACITÉ EN BACS GN (non fournis)	PUISSANCE ÉLECTRIQUE	POIDS	PRIX PUBLIC H.T.	ECO FROID RECYCLAGE H.T.
4869370	PIZZA TOP 2P	900 x 700 x 1090	257 L	5 x 1/6	155W	92 Kg	2 230 €	15 €
4869371	PIZZA TOP 3P	1365 x 700 x 1090	400 L	8 x 1/6	235W	155 Kg	3 150 €	15 €
4869380	PIZZA CHEF 2P	905 x 700 x 1005	257 L	5 x 1/6	155W	80 Kg	3 180 €	15 €
4869385	PIZZA CHEF 3P	1370 x 700 x 1005	425 L	7 x 1/6	235W	120 Kg	3 940 €	15 €

OPTIONS	PRIX PUBLIC H.T.
Bac inox GN1/6 (176x162x100)	18 €
Bac inox GN1/6 (176x162x150)	27 €
Bac inox GN1/4 (260x160x150)	31 €
Bac inox GN1/3 (320x170x150)	35 €

OPTIONS	PRIX PUBLIC H.T.
Bac inox GN1/3 (320x170x100)	23 €
Bac inox GN1/1 (530x320x150)	63 €
Bac inox GN1/2 (325x265x100)	38 €

SALAD CHEF & TABLINOX SALAD

Tables de préparation pour sandwichs et salades

7 Tables réfrigérées

INOX
AISI 201



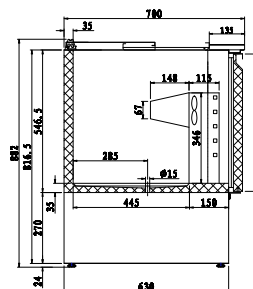
SALAD 05 2P



SALADETTE TOP 2P



TABLINOX SALAD 2P



CARACTÉRISTIQUES

CARACTÉRISTIQUES COMMUNES :

- Tableau de bord électronique
- Finition extérieure, intérieure et dessus inox (sauf arrière en acier zingué)
- Dégivrage automatique avec réévaporation des condensats
- Équipement : 1 clayette 325 x 530 par porte
- Groupe logé en partie basse

SALAD 05 :

- Réfrigération statique +2°C / +8°C (par 25°C d'ambiance / 60% HR)
- Dessus table Inox

SALADETTE TOP :

- Réfrigération statique +2°C / +8°C (par 25°C d'ambiance / 60% HR)
- Dessus relevable pour accès aux bacs GN
- Piste de service en polyéthylène alimentaire blanc

TABLINOX SALAD :

- Réfrigération ventilée +2°C / +8°C (par 25°C d'ambiance / 60% HR)
- Cuve réfrigérée pour bacs GN (non fournis)
- Capacités : 2 portes=2xGN1/1, 3 portes=3xGN1/1
- Avec vitrage courbe et une étagère
- Piste de service en polyéthylène alimentaire blanc



RÉFÉRENCE	MODÈLE	L x P x H (mm)	CAPACITÉ	CAPACITÉ EN BACS GN (non fournis)	PUISSANCE ELECTRIQUE	POIDS	PRIX PUBLIC H.T.	ECO FROID RECYCLAGE H.T.
4469360	SALAD 05 2P	900 x 700 x 850	257 L	-	155W	72 Kg	3 010 €	15 €
4469362	SALADETTE TOP 2P	900 x 700 x 885	257 L	2x1/1 + 3x1/6	155W / 1,2A	70 Kg	1 840 €	15 €
4469364	SALADETTE TOP 3P	1365 x 700 x 885	400 L	4 x 1/1	235W / 1,3A	107 Kg	2 460 €	15 €
4418010	TABLINOX SALAD 2P	900 x 700 x 1335	201 L	2x1/1 + 3x1/6	225W / 1,4A	78 Kg	2 275 €	15 €
4418015	TABLINOX SALAD 3P	1365 x 700 x 1335	308 L	4 x 1/1	294W / 2,2A	118 Kg	3 110 €	15 €

OPTIONS	PRIX PUBLIC H.T.
Bac inox GN1/6 (176x162x100)	18 €
Bac inox GN1/6 (176x162x150)	27 €
Bac inox GN1/4 (260x160x150)	31 €

OPTIONS	PRIX PUBLIC H.T.
Bac inox GN1/3 (320x170x150)	35 €
Bac inox GN1/3 (320x170x100)	23 €
Bac inox GN1/1 (530x320x150)	63 €



NEW BLOC 60 D'ANGLE POSITIVE

8

Chambres froides



CARACTÉRISTIQUES

- Revêtement des panneaux verticaux et plafonds : Tôle laquée lisse blanc banquise (proche RAL 9010)
- Avec sol standard piéton : contreplaqué 9 mm + résine phénolique (aucune charge roulante autorisée)
- Hauteur Intérieure 1855 mm, Hauteur extérieure 1975 mm
- Isolation : Mousse PU standard épaisseur 60 mm
- Coefficient UC: 0,366 W / m².K

- Porte pivotante pleine 1855 x 700 mm réversible
- Gâche sans contact électrique
- Huisserie avec tube pour passage de câbles

Options

- Porte vitrée
- Contact électrique pour gâche, permettant la commande de l'éclairage et l'arrêt du groupe (porte pleine uniquement)

CHAMBRE FROIDE POSITIVE NEWBLOC D'ANGLE (Panneaux d'épaisseur 60 mm)

	Panneau 1 opposé au panneau d'angle (cm)	Panneau 2 opposé au panneau d'angle (cm)	Volume m ³	Hauteur Avec Sol (cm)
REF : 6008050 Intérieures	Dim. intérieure : 143 Dim. extérieure : 155	Dim. intérieure : 143 Dim. extérieure : 155	3,2	Dim. intérieure : 186 Dim. extérieure : 198
REF : 6008051 Intérieures	Dim. intérieure : 143 Dim. extérieure : 155	Dim. intérieure : 163 Dim. extérieure : 175	3,72	Dim. intérieure : 186 Dim. extérieure : 198
REF : 6008052 Intérieures	Dim. intérieure : 163 Dim. extérieure : 175	Dim. intérieure : 143 Dim. extérieure : 155	3,72	Dim. intérieure : 186 Dim. extérieure : 198
REF : 6008053 Intérieures	Dim. intérieure : 163 Dim. extérieure : 175	Dim. intérieure : 163 Dim. extérieure : 175	4,33	Dim. intérieure : 186 Dim. extérieure : 198

Prix, nous consulter

NEW BLOC

8

Chambres froides



PORTE VITREE POUR CHAMBRE POSITIVE



CARACTÉRISTIQUES

	NEW BLOC épaisseur 60mm Positive		NEW BLOC épaisseur 100mm Négative
	Avec sol	Sans sol	Avec sol
Hauteur. int. (cm)	Hauteur Ext. (cm)		Hauteur Ext. (cm)
185,5	197,5	-	205,5
203	215	209	223

Dimensions intérieures et extérieures voir page 134

- Revêtement des panneaux verticaux et plafonds : Tôle laquée lisse blanc banquise (proche RAL 9010) – âme mousse de polyuréthane.
- Sol standard piéton : contreplaqué 9 mm + résine phénolique – aucune charge roulante autorisée
- Isolation : Mousse PU standard 60 mm pour température positive, 100 mm pour température négative
- Coefficient U_c : 0,366 $W/m^2.K$ en version positive, et 0,22 $W/m^2.K$ en version négative
- Jonctions en angles arrondis – rayon de 15 mm intégré
- Porte pivotante 1855 x 700 mm réversible pour cellules avec sol de hauteur 185,5 cm
- Porte pivotante 2030 x 700 mm réversible pour cellules avec sol de hauteur 203 cm - Sens de ferrage à préciser pour les cellules sans sol
- Porte excentrée en huisserie de 120 (permettant de placer un monobloc en façade), centré en huisserie de 100

- **Inclus :**
- Porte avec fermeture à clé - gâche sans contact électrique
- Huisserie avec tube pour passage de câbles
- En version épaisseur 100 mm chambre négative : cordon chauffant et chevonnages
- **Options**
- Gâche à contact électrique, permettant la commande de l'éclairage et l'arrêt du groupe
- Chevonnages inclus pour les cellules épaisseur 60mm
- Soupape de décompression

NEW BLOC

8

Chambres froides

- Dimensions des chambres froides hauteur 185,5 cm

		FACADE				
		DIMENSION INTERIEURE : 123 CM	DIMENSION INTERIEURE : 143 CM	DIMENSION INTERIEURE : 163 CM	DIMENSION INTERIEURE : 183 CM	DIMENSION INTERIEURE : 203 CM
PROFONDEUR	DIMENSION INTERIEURE : 123 CM					
	DIMENSION INTERIEURE : 143 CM					
	DIMENSION INTERIEURE : 163 CM					
	DIMENSION INTERIEURE : 183 CM					
	DIMENSION INTERIEURE : 203 CM					

- Existe aussi en longueur côté intérieure de 223 et 243 cm en version hauteur 203 cm

DIMENSIONS EXTERIEURES

	NEW BLOC 60	NEW BLOC 100
Longueur x Largeur	Dimensions Int. + 12 cm	Dimensions Int. + 20 cm
Hauteur avec sol	Dimensions Int. + 12 cm (chevrons hauteur 6 cm non inclus)	Dimensions Int. + 26 cm (chevrons hauteur 6 cm inclus)
Hauteur sans sol	Dimensions Int. + 6 cm	NON

NEW BLOC 60 POSITIVE

8

Chambres froides

PANNEAUX D'ÉPAISSEUR 60 MM AVEC SOL - Hauteur intérieure 185,5 cm

Dim. Extérieures (cm)	Dim. Intérieures (cm)	Volume m ³
135 x 135	123 x 123	2,81
135 x 155	123 x 143	3,26
135 x 175	123 x 163	3,73
135 x 195	123 x 183	4,07
135 x 215	123 x 203	4,64
155 x 155	143 x 143	3,79
155 x 175	143 x 163	4,32
155 x 195	143 x 183	4,85
155 x 215	143 x 203	5,40
175 x 175	163 x 163	4,94
175 x 195	163 x 183	5,53
175 x 215	163 x 203	6,14
195 x 195	183 x 183	6,23
195 x 215	183 x 203	6,91
215 x 215	203 x 203	7,64

 Avec sol

POSITIVE

hauteur intérieure 185,5 cm

hauteur extérieure 198 cm

PANNEAUX D'ÉPAISSEUR 60 MM - Hauteur intérieure 203 cm

Dim. Ext. (cm)	Dim. Int. (cm)	Hauteur Sans Sol / Volume m ³		Hauteur Avec Sol / Volume m ³	
		Extérieur : 209 cm		Extérieur : 215 cm	
135 x 135	123 x 123	3,07 m ³		3,07 m ³	
135 x 155	123 x 143	3,57 m ³		3,57 m ³	
135 x 175	123 x 163	4,07 m ³		4,07 m ³	
135 x 195	123 x 183	4,57 m ³		4,57 m ³	
135 x 215	123 x 203	5,07 m ³		5,07 m ³	
135 x 235	123 x 223	5,57 m ³		5,57 m ³	
135 x 255	123 x 243	6,07 m ³		6,07 m ³	
155 x 155	143 x 143	4,15 m ³		4,15 m ³	
155 x 175	143 x 163	4,73 m ³		4,73 m ³	
155 x 195	143 x 183	5,31 m ³		5,31 m ³	
155 x 215	143 x 203	5,89 m ³		5,89 m ³	
155 x 235	143 x 223	6,47 m ³		6,47 m ³	
155 x 255	143 x 243	7,05 m ³		7,05 m ³	
175 x 175	163 x 163	5,39 m ³		5,39 m ³	
175 x 195	163 x 183	6,06 m ³		6,06 m ³	
175 x 215	163 x 203	6,72 m ³		6,72 m ³	
175 x 235	163 x 223	7,38 m ³		7,38 m ³	
175 x 255	163 x 243	8,04 m ³		8,04 m ³	
195 x 195	183 x 183	6,80 m ³		6,80 m ³	
195 x 215	183 x 203	7,54 m ³		7,54 m ³	
195 x 235	183 x 223	8,28 m ³		8,28 m ³	
195 x 255	183 x 243	9,03 m ³		9,03 m ³	
215 x 215	203 x 203	8,37 m ³		8,37 m ³	
215 x 235	203 x 223	9,19 m ³		9,19 m ³	
215 x 255	203 x 243	10,01 m ³		10,01 m ³	
235 x 235	223 x 223	10,09 m ³		10,09 m ³	
235 x 255	223 x 243	11,00 m ³		11,00 m ³	
255 x 255	243 x 243	11,99 m ³		11,99 m ³	

 Sans sol

 Avec sol

POSITIVE

hauteur intérieure 203 cm

hauteur extérieure 209 cm / 215 cm

Pour des dimensions différentes ou plus importantes veuillez nous consulter.

Prix, nous consulter

NEW BLOC 100 NEGATIVE

8

Chambres froides

PANNEAUX D'ÉPAISSEUR 100 MM - Hauteur intérieure 185,5 cm

Dim. Extérieure (cm)	Dim. Intérieure (cm)	Volume m ³	Avec Sol (Haut. Int.=186 cm / Ext.=206 cm)	
			Panneaux seuls	
143 x ...				
143 x 143	123x123	2,81	Nous consulter pour le prix	
143 x 163	123x143	3,27	Nous consulter pour le prix	
143 x 183	123x163	3,73	Nous consulter pour le prix	
143 x 203	123x183	4,19	Nous consulter pour le prix	
143 x 223	123x203	4,64	Nous consulter pour le prix	
163 x ...				
163 x 163	143x143	3,79	Nous consulter pour le prix	
163 x 183	143x163	4,32	Nous consulter pour le prix	
163 x 203	143x183	4,85	Nous consulter pour le prix	
163 x 223	143x203	5,38	Nous consulter pour le prix	
183 x ...				
183 x 183	163x163	4,94	Nous consulter pour le prix	
183 x 203	163x183	5,53	Nous consulter pour le prix	
183 x 223	163x203	6,14	Nous consulter pour le prix	
203 x ...				
203 x 203	183x183	6,21	Nous consulter pour le prix	
203 x 223	183x203	6,89	Nous consulter pour le prix	
223 x ...				
223 x 223	203x203	7,64	Nous consulter pour le prix	

NEGATIVE

hauteur intérieure 185,5 cm

hauteur extérieure 206 cm

PANNEAUX D'ÉPAISSEUR 100 MM - Hauteur intérieure 203 cm

Dim. Extérieure (cm)	Dim. Intérieure (cm)	Avec Sol / Volume m ³	
		Haut. Ext : 223 cm	
143 x ...			
143 x 143	123 x 123	3,07 m ³	
143 x 163	123 x 143	3,57 m ³	
143 x 183	123 x 163	4,07 m ³	
143 x 203	123 x 183	4,57 m ³	
143 x 223	123 x 203	5,07 m ³	
143 x 243	123 x 223	5,57 m ³	
143 x 263	123 x 243	6,07 m ³	
163 x ...			
163 x 163	143 x 143	4,15 m ³	
163 x 183	143 x 163	4,73 m ³	
163 x 203	143 x 183	5,31 m ³	
163 x 223	143 x 203	5,89 m ³	
163 x 243	143 x 223	6,47 m ³	
163 x 263	143 x 243	7,05 m ³	
183 x ...			
183 x 183	163 x 163	5,39 m ³	
183 x 203	163 x 183	6,06 m ³	
183 x 223	163 x 203	6,72 m ³	
183 x 243	163 x 223	7,38 m ³	
183 x 263	163 x 243	8,04 m ³	
203 x ...			
203 x 203	183 x 183	6,80 m ³	
203 x 223	183 x 203	7,54 m ³	
203 x 243	183 x 223	8,28 m ³	
203 x 263	183 x 243	9,03 m ³	
223 x ...			
223 x 223	203 x 203	8,37 m ³	
223 x 243	203 x 223	9,19 m ³	
223 x 263	203 x 243	10,01 m ³	
243 x ...			
243 x 243	223 x 223	10,09 m ³	
243 x 263	223 x 243	11,00 m ³	
263 x ...			
263 x 263	243 x 243	11,99 m ³	

 Avec sol

NEGATIVE

hauteur intérieure 203 cm

hauteur extérieure 223 cm



Prix, nous consulter

CELLULE-ECO

8

Chambres froides



Équipement
frigorifique
en option



CARACTÉRISTIQUES

- L'assemblage des panneaux est réalisé à l'aide de crochets excentriques. Les panneaux de plancher et de plafond sont encastrés dans les panneaux verticaux afin d'assurer une esthétique harmonieuse
- Revêtement interne et externe des panneaux de murs en tôle non toxique de métal prélaqué blanc
- Hauteur Intérieur 2000 mm, Hauteur extérieure 2140 mm
- Panneaux modulaires de largeurs : 400 - 600 - 800 - 1000 ou 1200 mm. Épaisseur : 70 mm
- L'isolation est obtenue par l'injection de polyuréthane rigide expansé (densité de 40 à 42 kg/m³)

- Porte pivotante pleine 1850 x 600 mm (Option 700, 800 ou 900 mm)
- Panneaux de sol piéton avec antidérapant en acier inoxydable Aisi 304
- Ferrage à droite en standard - Gâche sans contact électrique
- Huisserie avec tube pour passage de câbles

OPTIONS :

- Porte vitrée
- Contact électrique pour gâche, permettant la commande de l'éclairage et l'arrêt du groupe (porte pleine uniquement)

PANNEAUX D'ÉPAISSEUR 100 MM - Hauteur intérieure 200 cm

CHAMBRE FROIDE POSITIVE CELLULE-ECO (Panneaux d'épaisseur 70mm)		
Dim. Extérieure (cm)	Dim. Intérieure (cm)	Volume m ³
134 x ...		
134 x 134	120 x 120	2,88
134 x 154	120 x 140	3,36
134 x 174	120 x 160	3,84
134 x 194	120 x 180	4,32
174 x ...		
174 x 174	160 x 160	5,12
174 x 194	160 x 180	5,76
194 x ...		
194 x 194	180 x 180	6,48
194 x 254	180 x 240	8,64

 Avec sol

POSITIVE

hauteur intérieure 200 cm

hauteur extérieure 214 cm

Prix, nous consulter

OURAL POSITIVE

8

Chambres froides

PANNEAUX D'ÉPAISSEUR 60 MM

Dim. Extérieure (cm)	Dim. Intérieure (cm)	Sans Sol / Volume m ³			Avec Sol 30 / Volume m ³		
		Haut. Ext : 209 cm	Haut. Ext. 229 cm	Haut. Ext : 249 cm	Haut. Ext : 215 cm	Haut. Ext : 235 cm	Haut. Ext : 255 cm
		Haut Int : 203 cm	Haut Int : 223 cm	Haut Int : 243 cm	Haut Int : 203 cm	Haut Int : 223 cm	Haut Int : 243 cm
95 x ...							
95 x 95	83 x 83	1,40 m ³	1,54 m ³	1,67 m ³	1,40 m ³	1,54 m ³	1,67 m ³
95 x 115	83 x 103	1,74 m ³	1,91 m ³	2,08 m ³	1,74 m ³	1,91 m ³	2,08 m ³
95 x 135	83 x 123	2,07 m ³	2,28 m ³	2,48 m ³	2,07 m ³	2,28 m ³	2,48 m ³
95 x 155	83 x 143	2,41 m ³	2,65 m ³	2,88 m ³	2,41 m ³	2,65 m ³	2,88 m ³
95 x 175	83 x 163	2,75 m ³	3,02 m ³	3,29 m ³	2,75 m ³	3,02 m ³	3,29 m ³
95 x 195	83 x 183	3,08 m ³	3,39 m ³	3,69 m ³	3,08 m ³	3,39 m ³	3,69 m ³
95 x 215	83 x 203	3,42 m ³	3,76 m ³	4,09 m ³	3,42 m ³	3,76 m ³	4,09 m ³
115 x ...							
115 x 115	103 x 103	2,15 m ³	2,37 m ³	2,58 m ³	2,15 m ³	2,37 m ³	2,58 m ³
115 x 135	103 x 123	2,57 m ³	2,83 m ³	3,08 m ³	2,57 m ³	2,83 m ³	3,08 m ³
115 x 155	103 x 143	2,99 m ³	3,28 m ³	3,58 m ³	2,99 m ³	3,28 m ³	3,58 m ³
115 x 175	103 x 163	3,41 m ³	3,74 m ³	4,08 m ³	3,41 m ³	3,74 m ³	4,08 m ³
115 x 195	103 x 183	3,83 m ³	4,20 m ³	4,58 m ³	3,83 m ³	4,20 m ³	4,58 m ³
115 x 215	103 x 203	4,24 m ³	4,66 m ³	5,08 m ³	4,24 m ³	4,66 m ³	5,08 m ³
115 x 235	103 x 223	4,66 m ³	5,12 m ³	5,58 m ³	4,66 m ³	5,12 m ³	5,58 m ³
135 x ...							
135 x 135	123 x 123	3,07 m ³	3,37 m ³	3,68 m ³	3,07 m ³	3,37 m ³	3,68 m ³
135 x 155	123 x 143	3,57 m ³	3,92 m ³	4,27 m ³	3,57 m ³	3,92 m ³	4,27 m ³
135 x 175	123 x 163	4,07 m ³	4,47 m ³	4,87 m ³	4,07 m ³	4,47 m ³	4,87 m ³
135 x 195	123 x 183	4,57 m ³	5,02 m ³	5,47 m ³	4,57 m ³	5,02 m ³	5,47 m ³
135 x 215	123 x 203	5,07 m ³	5,57 m ³	6,07 m ³	5,07 m ³	5,57 m ³	6,07 m ³
135 x 235	123 x 223	5,57 m ³	6,12 m ³	6,67 m ³	5,57 m ³	6,12 m ³	6,67 m ³
135 x 255	123 x 243	6,07 m ³	6,67 m ³	7,26 m ³	6,07 m ³	6,67 m ³	7,26 m ³
135 x 275	123 x 263	6,33 m ³	7,21 m ³	7,58 m ³	6,33 m ³	6,96 m ³	7,58 m ³
135 x 295	123 x 283	7,07 m ³	7,76 m ³	8,46 m ³	7,07 m ³	7,76 m ³	8,46 m ³
155 x ...							
155 x 155	143 x 143	4,15 m ³	4,56 m ³	4,97 m ³	4,15 m ³	4,56 m ³	4,97 m ³
155 x 175	143 x 163	4,73 m ³	5,20 m ³	5,66 m ³	4,73 m ³	5,20 m ³	5,66 m ³
155 x 195	143 x 183	5,31 m ³	5,84 m ³	6,36 m ³	5,31 m ³	5,84 m ³	6,36 m ³
155 x 215	143 x 203	5,89 m ³	6,47 m ³	7,05 m ³	5,89 m ³	6,47 m ³	7,05 m ³
155 x 235	143 x 223	6,47 m ³	7,11 m ³	7,75 m ³	6,47 m ³	7,11 m ³	7,75 m ³
155 x 255	143 x 243	7,05 m ³	7,75 m ³	8,44 m ³	7,05 m ³	7,75 m ³	8,44 m ³
175 x ...							
175 x 175	163 x 163	5,39 m ³	5,92 m ³	6,46 m ³	5,39 m ³	5,92 m ³	6,46 m ³
175 x 195	163 x 183	6,06 m ³	6,65 m ³	7,25 m ³	6,06 m ³	6,65 m ³	7,25 m ³
175 x 215	163 x 203	6,72 m ³	7,38 m ³	8,04 m ³	6,72 m ³	7,38 m ³	8,04 m ³
175 x 235	163 x 223	7,38 m ³	8,11 m ³	8,83 m ³	7,38 m ³	8,11 m ³	8,83 m ³
175 x 255	163 x 243	8,04 m ³	8,83 m ³	9,62 m ³	8,04 m ³	8,83 m ³	9,62 m ³
175 x 295	163 x 283	9,36 m ³	10,29 m ³	11,21 m ³	9,36 m ³	10,29 m ³	11,21 m ³
175 x 335	163 x 323	10,69 m ³	11,74 m ³	12,79 m ³	10,69 m ³	11,74 m ³	12,79 m ³
175 x 375	163 x 363	12,01 m ³	13,19 m ³	14,38 m ³	12,01 m ³	13,19 m ³	14,38 m ³
195 x ...							
195 x 195	183 x 183	6,80 m ³	7,47 m ³	8,14 m ³	6,80 m ³	7,47 m ³	8,14 m ³
195 x 215	183 x 203	7,54 m ³	8,28 m ³	9,03 m ³	7,54 m ³	8,28 m ³	9,03 m ³
195 x 235	183 x 223	8,28 m ³	9,10 m ³	9,92 m ³	8,28 m ³	9,10 m ³	9,92 m ³
195 x 255	183 x 243	9,03 m ³	9,92 m ³	10,81 m ³	9,03 m ³	9,92 m ³	10,81 m ³
195 x 275	183 x 263	9,77 m ³	10,73m ³	11,69m ³	9,77 m ³	10,73m ³	11,70m ³
195 x 295	183 x 283	10,51 m ³	11,55m ³	12,58m ³	10,51 m ³	11,55 m ³	12,58m ³
195 x 315	183 x 303	11,26m ³	12,37m ³	13,47m ³	11,26m ³	12,37m ³	13,47m ³
195 x 335	183 x 323	12 m ³	13,18m ³	14,36m ³	12m ³	13,18m ³	14,36m ³
215 x ...							
215 x 215	203 x 203	*8,37 m ³	*9,19 m ³	10,01 m ³	*8,37 m ³	*9,19 m ³	10,01 m ³
215 x 235	203 x 223	9,19 m ³	10,09 m ³	11,00 m ³	9,19 m ³	10,09 m ³	11,00 m ³
215 x 255	203 x 243	10,01 m ³	11,00 m ³	11,99 m ³	10,01 m ³	11,00 m ³	11,99 m ³
215 x 275	203 x 263	10,84 m ³	11,91 m ³	12,97 m ³	10,84 m ³	11,91 m ³	12,97 m ³
215 x 295	203 x 283	11,66 m ³	12,81 m ³	13,96 m ³	11,66 m ³	12,81 m ³	13,96 m ³
215 x 315	203 x 303	12,49 m ³	13,72 m ³	14,95 m ³	12,49 m ³	13,72 m ³	14,95 m ³
215 x 335	203 x 323	13,31 m ³	14,62 m ³	15,93 m ³	13,31 m ³	14,62 m ³	15,93 m ³
215 x 355	203 x 343	14,13 m ³	15,53 m ³	16,92 m ³	14,13 m ³	15,53 m ³	16,92 m ³
215 x 375	203 x 363	14,96 m ³	16,43 m ³	17,91 m ³	14,96 m ³	16,43 m ³	17,91 m ³
215 x 395	203 x 383	15,78 m ³	17,34 m ³	18,89 m ³	15,78 m ³	17,34 m ³	18,89 m ³
215 x 415	203 x 403	16,61 m ³	18,24 m ³	19,88 m ³	16,61 m ³	18,24 m ³	19,88 m ³

Prix, nous consulter

Sans sol

Avec sol

OURAL POSITIVE

8

Chambres froides



PORTE VITREE POUR CHAMBRE POSITIVE



CARACTÉRISTIQUES

- Gamme modulaire destinée à la restauration, aux commerces et à la grande distribution.
- Isolation : épaisseur 60 mm pour les températures positives, 100 mm pour les températures négatives.
- Hauteur mini sous plafond : 2030 mm.
- Hauteur extérieure pour chambre positive sans sol : 2090 ou 2290 ou 2490mm.
- Hauteur extérieure pour chambre positive avec sol : 2150 ou 2350 ou 2550mm.
- Hauteur extérieure pour chambre négative avec sol (uniquement): 2230 ou 2430 ou 2630 mm.
- Porte pivotante non réversible de 800x1900mm (option 800 x 2000 mm ou 1000 x 2200).
- Revêtement : tôle d'acier laquée nervurée - blanc rocaille
- L'arrondi des angles intérieurs et les panneaux à bords jointifs garantissent un nettoyage efficace et une étanchéité parfaite.

PANNEAUX D'ÉPAISSEUR 60 MM

Dim. Extérieure (cm)	Dim. Intérieure (cm)	Sans Sol / Volume m ³			Avec Sol 30 / Volume m ³		
		Haut. Ext : 209 cm	Haut. Ext : 229 cm	Haut. Ext : 249 cm	Haut. Ext : 215 cm	Haut. Ext : 235 cm	Haut. Ext : 255 cm
		Haut Int : 203 cm	Haut Int : 223 cm	Haut Int : 243 cm	Haut Int : 203 cm	Haut Int : 223 cm	Haut Int : 243 cm
235 x ...							
235 x 235	223 x 223	10,09 m ³	11,09 m ³	12,08 m ³	10,09 m ³	11,09 m ³	12,08 m ³
235 x 255	223 x 243	11,00 m ³	12,08 m ³	13,17 m ³	11,00 m ³	12,08 m ³	13,17 m ³
235 x 275	223 x 263	11,91 m ³	13,08 m ³	14,25 m ³	11,91 m ³	13,08 m ³	14,25 m ³
235 x 295	223 x 283	12,81 m ³	14,07 m ³	15,34 m ³	12,81 m ³	14,07 m ³	15,34 m ³
235 x 315	223 x 303	13,72 m ³	15,07 m ³	16,42 m ³	13,72 m ³	15,07 m ³	16,42 m ³
235 x 335	223 x 323	14,62 m ³	16,06 m ³	17,50 m ³	14,62 m ³	16,06 m ³	17,50 m ³
235 x 355	223 x 343	15,53 m ³	17,06 m ³	18,59 m ³	15,53 m ³	17,06 m ³	18,59 m ³
235 x 375	223 x 363	16,43 m ³	18,05 m ³	19,67 m ³	16,43 m ³	18,05 m ³	19,67 m ³
235 x 395	223 x 383	17,34 m ³	19,05 m ³	20,75 m ³	17,34 m ³	19,05 m ³	20,75 m ³
235 x 415	223 x 403	18,24 m ³	20,04 m ³	21,84 m ³	18,24 m ³	20,04 m ³	21,84 m ³
255 x ...							
255 x 255	243 x 243	11,99 m ³	13,17 m ³	14,35 m ³	11,99 m ³	13,17 m ³	14,35 m ³
255 x 275	243 x 263	11,99 m ³	13,17 m ³	14,35 m ³	11,99 m ³	13,17 m ³	14,35 m ³
255 x 295	243 x 283	13,96 m ³	15,34 m ³	16,71 m ³	13,96 m ³	15,34 m ³	16,71 m ³
255 x 315	243 x 303	15,93 m ³	17,50 m ³	19,07 m ³	15,93 m ³	17,50 m ³	19,07 m ³
255 x 335	243 x 323	15,93 m ³	17,50 m ³	19,07 m ³	15,93 m ³	17,50 m ³	19,07 m ³
255 x 355	243 x 343	17,91 m ³	19,67 m ³	21,43 m ³	17,91 m ³	19,67 m ³	21,43 m ³
255 x 375	243 x 363	17,91 m ³	19,67 m ³	21,43 m ³	17,91 m ³	19,67 m ³	21,43 m ³
255 x 395	243 x 383	18,89 m ³	20,75 m ³	22,61 m ³	18,89 m ³	20,75 m ³	22,61 m ³
255 x 415	243 x 403	19,88 m ³	21,84 m ³	23,80 m ³	19,88 m ³	21,84 m ³	23,80 m ³
255 x 455	243 x 443	21,85 m ³	24,01 m ³	26,16 m ³	21,85 m ³	24,01 m ³	26,16 m ³

Prix, nous consulter

Sans sol

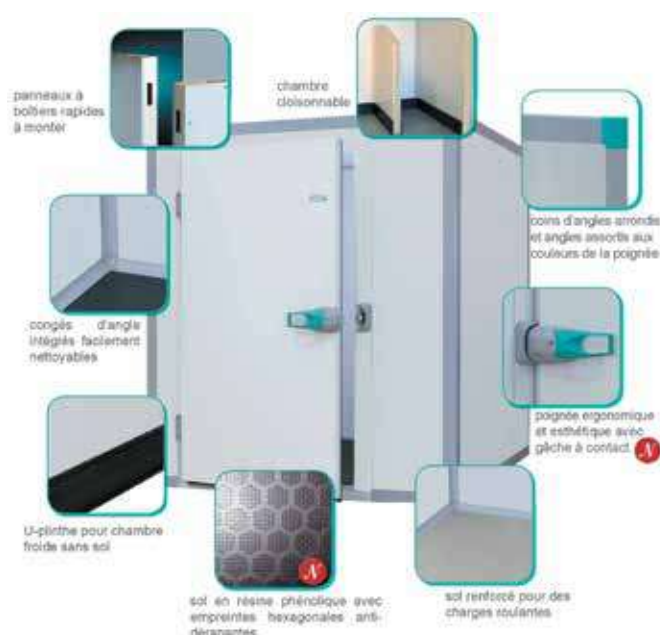
Avec sol

PANNEAUX D'ÉPAISSEUR 60 MM

Dim. Extérieure (cm)	Dim. Intérieure (cm)	Sans Sol / Volume m³			Avec Sol 30 / Volume m³		
		Haut. Ext : 209 cm	Haut. Ext. 229 cm	Haut. Ext : 249 cm	Haut. Ext : 215 cm	Haut. Ext : 235 cm	Haut. Ext : 255 cm
		Haut Int : 203 cm	Haut Int : 223 cm	Haut Int : 243 cm	Haut Int : 203 cm	Haut Int : 223 cm	Haut Int : 243 cm
275 x ...							
275 x 275	263 x 263	14,04 m³	15,42 m³	16,80 m³	14,04 m³	15,42 m³	16,80 m³
275 x 295	263 x 283	15,11 m³	16,59 m³	18,08 m³	15,10 m³	16,59 m³	18,08 m³
275 x 315	263 x 303	16,19 m³	17,77 m³	19,36 m³	16,19 m³	17,77 m³	19,36 m³
275 x 335	263 x 323	17,26 m³	18,94 m³	20,64 m³	17,26 m³	18,94 m³	20,64 m³
275 x 355	263 x 343	18,31 m³	20,11 m³	21,90 m³	18,31 m³	20,11 m³	21,90 m³
275 x 375	263 x 363	19,38 m³	21,28 m³	23,19 m³	19,38 m³	21,28 m³	23,19 m³
275 x 395	263 x 383	20,44 m³	22,46 m³	24,47 m³	20,44 m³	22,46 m³	24,47 m³
295 x ...							
295 x 295	283 x 283	16,26 m³	17,86 m³	19,46 m³	16,26 m³	17,86 m³	19,46 m³
295 x 315	283 x 303	17,41 m³	19,12 m³	20,84 m³	17,41 m³	19,12 m³	20,84 m³
295 x 335	283 x 323	18,56 m³	20,38 m³	22,21 m³	18,56 m³	20,38 m³	22,21 m³
295 x 355	283 x 343	19,71 m³	21,65 m³	23,59 m³	19,71 m³	21,65 m³	23,59 m³
295 x 375	283 x 363	20,85 m³	22,91 m³	24,96 m³	20,85 m³	22,91 m³	24,96 m³
295 x 395	283 x 383	22,00 m³	24,17 m³	26,33 m³	22,00 m³	24,17 m³	26,33 m³
295 x 415	283 x 403	23,15 m³	25,43 m³	27,71 m³	23,15 m³	25,43 m³	27,71 m³
295 x 455	283 x 443	25,45 m³	27,96 m³	30,46 m³	25,45 m³	27,96 m³	30,46 m³
295 x 495	283 x 483	27,75 m³	30,48 m³	33,22 m³	27,75 m³	30,48 m³	33,22 m³
315 x ...							
315 x 315	303 x 303	18,63 m³	20,47 m³	22,30 m³	18,63 m³	20,47 m³	22,30 m³
315 x 335	303 x 323	19,86 m³	21,82 m³	23,78 m³	19,86 m³	21,82 m³	23,78 m³
315 x 355	303 x 343	21,09 m³	23,17 m³	25,25 m³	21,09 m³	23,17 m³	25,25 m³
315 x 375	303 x 363	22,32 m³	24,52 m³	26,72 m³	22,32 m³	24,52 m³	26,72 m³
315 x 395	303 x 383	23,55 m³	25,87 m³	28,19 m³	23,55 m³	25,87 m³	28,19 m³
315 x 415	303 x 403	24,78 m³	27,23 m³	29,67 m³	24,78 m³	27,23 m³	29,67 m³
335 x ...							
335 x 335	323 x 323	21,18 m³	23,27 m³	25,35 m³	21,18 m³	23,27 m³	25,35 m³
335 x 355	323 x 343	22,49 m³	24,70 m³	26,92 m³	22,49 m³	24,70 m³	26,92 m³
335 x 375	323 x 363	23,80 m³	26,14 m³	28,49 m³	23,80 m³	26,14 m³	28,49 m³
335 x 395	323 x 383	25,11 m³	27,58 m³	30,06 m³	25,11 m³	27,58 m³	30,06 m³
335 x 415	323 x 403	26,42 m³	29,02 m³	31,63 m³	26,42 m³	29,02 m³	31,63 m³
335 x 455	323 x 443	29,04 m³	31,90 m³	34,77 m³	29,04 m³	31,90 m³	34,77 m³
335 x 495	323 x 483	31,66 m³	34,79 m³	37,91 m³	31,66 m³	34,79 m³	37,91 m³

Prix, nous consulter

■ Sans sol ■ Avec sol



PANNEAUX D'ÉPAISSEUR 100 MM

Dim. Extérieure (cm)	Dim. Intérieure (cm)	Avec Sol 30 / Volume m ³		
		Haut. Ext : 223 cm	Haut. Ext : 243 cm	Haut. Ext : 263 cm
		Haut Int : 203 cm	Haut Int : 223 cm	Haut Int : 243 cm
103 x ...				
103 x 103	83 x 83	1,40 m3	1,54 m3	1,67 m3
103 x 123	83 x 103	1,74 m3	1,91 m3	2,08 m3
103 x 143	83 x 123	2,07 m3	2,28 m3	2,48 m3
103 x 163	83 x 143	2,41 m3	2,65 m3	2,88 m3
103 x 183	83 x 163	2,75 m3	3,02 m3	3,29 m3
103 x 203	83 x 183	3,08 m3	3,39 m3	3,69 m3
103 x 223	83 x 203	3,42 m3	3,76 m3	4,09 m3
123 x ...				
123 x 123	103 x 103	2,15 m3	2,37 m3	2,58 m3
123 x 143	103 x 123	2,57 m3	2,83 m3	3,08 m3
123 x 163	103 x 143	2,99 m3	3,28 m3	3,58 m3
123 x 183	103 x 163	3,41 m3	3,74 m3	4,08 m3
123 x 203	103 x 183	3,83 m3	4,20 m3	4,58 m3
123 x 223	103 x 203	4,24 m3	4,66 m3	5,08 m3
123 x 243	103 x 223	4,66 m3	5,12 m3	5,58 m3
143 x ...				
143 x 143	123 x 123	3,07 m3	3,37 m3	3,68 m3
143 x 163	123 x 143	3,57 m3	3,92 m3	4,27 m3
143 x 183	123 x 163	4,07 m3	4,47 m3	4,87 m3
143 x 203	123 x 183	4,57 m3	5,02 m3	5,47 m3
143 x 223	123 x 203	5,07 m3	5,57 m3	6,07 m3
143 x 243	123 x 223	5,57 m3	6,12 m3	6,67 m3
143 x 263	123 x 243	6,07 m3	6,67 m3	7,26 m3
163 x ...				
163 x 163	143 x 143	4,15 m3	4,56 m3	4,97 m3
163 x 183	143 x 163	4,73 m3	5,20 m3	5,66 m3
163 x 203	143 x 183	5,31 m3	5,84 m3	6,36 m3
163 x 223	143 x 203	5,89 m3	6,47 m3	7,05 m3
163 x 243	143 x 223	6,47 m3	7,11 m3	7,75 m3
163 x 263	143 x 243	7,05 m3	7,75 m3	8,44 m3
183 x ...				
183 x 183	163 x 163	*5,39 m3	*5,92 m3	6,46 m3
183 x 203	163 x 183	*6,06 m3	*6,65 m3	7,25 m3
183 x 223	163 x 203	*6,72 m3	*7,38 m3	8,04 m3
183 x 243	163 x 223	7,38 m3	8,11 m3	8,83 m3
183 x 263	163 x 243	8,04 m3	8,83 m3	9,62 m3
183 x 283	163 x 263	10,24 m3	11,24 m3	12,25 m3
183 x 303	163 x 283	9,36 m3	10,29 m3	11,21 m3
183 x 323	163 x 303	10,40 m3	11,42 m3	12,45 m3
183 x 343	163 x 323	10,69 m3	11,74 m3	12,79 m3
203 x ...				
203 x 203	183 x 183	*6,80 m3	*7,47 m3	8,14 m3
203 x 223	183 x 203	*7,54 m3	*8,28 m3	9,03 m3
203 x 243	183 x 223	8,28 m3	9,10 m3	9,92 m3
203 x 263	183 x 243	9,03 m3	9,92 m3	10,81 m3
203 x 283	183 x 263	9,50 m3	10,30 m3	11,25 m3
203 x 303	183 x 283	10,08 m3	11,08 m3	12,10 m3
203 x 323	183 x 303	10,80 m3	11,88 m3	12,96 m3
203 x 343	183 x 323	12 m3	13,18 m3	14,36 m3

Prix, nous consulter

 Avec sol

PANNEAUX D'ÉPAISSEUR 100 MM

Dim. Extérieure (cm)	Dim. Intérieure (cm)	Avec Sol 30 / Volume m ³		
		Haut. Ext : 223 cm	Haut. Ext : 243 cm	Haut. Ext : 263 cm
		Haut Int : 203 cm	Haut Int : 223 cm	Haut Int : 243 cm
223 x ...				
223 x 223	203 x 203	*8,37 m ³	*9,19 m ³	10,01 m ³
223 x 243	203 x 223	*9,19 m ³	*10,09 m ³	11,00 m ³
223 x 263	203 x 243	10,01 m ³	11,00 m ³	11,99 m ³
223 x 283	203 x 263	10,56 m ³	11,60 m ³	12,64 m ³
223 x 303	203 x 283	11,66 m ³	12,81 m ³	13,96 m ³
223 x 323	203 x 303	12,18 m ³	13,38 m ³	14,58 m ³
223 x 343	203 x 323	13,31 m ³	14,62 m ³	15,93 m ³
223 x 363	203 x 343	12,18 m ³	15,17 m ³	16,53 m ³
223 x 383	203 x 363	14,96 m ³	16,43 m ³	17,91 m ³
243 x ...				
243 x 243	223 x 223	10,09 m ³	11,09 m ³	12,08 m ³
243 x 263	223 x 243	11,00 m ³	12,08 m ³	13,17 m ³
243 x 283	223 x 263	11,62 m ³	12,76 m ³	13,85 m ³
243 x 303	223 x 283	12,51 m ³	13,74 m ³	14,97 m ³
243 x 323	223 x 303	13,40 m ³	14,72 m ³	16,04 m ³
243 x 343	223 x 323	14,30 m ³	15,70 m ³	17,11 m ³
243 x 363	223 x 343	15,19 m ³	16,68 m ³	18,18 m ³
263 x ...				
263 x 263	243 x 243	11,99 m ³	13,17 m ³	14,35 m ³
263 x 283	243 x 263	12,67 m ³	13,92 m ³	15,17 m ³
263 x 303	243 x 283	13,96 m ³	15,34 m ³	16,71 m ³
263 x 323	243 x 303	14,62 m ³	16,42 m ³	17,89 m ³
263 x 343	243 x 323	15,93 m ³	17,50 m ³	19,07 m ³
263 x 363	243 x 343	16,57 m ³	18,20 m ³	19,83 m ³
263 x 383	243 x 363	20,06 m ³	22,04 m ³	24,01 m ³
263 x 403	243 x 383	17,91 m ³	19,67 m ³	21,43 m ³
283 x ...				
283 x 283	263 x 263	13,73 m ³	15,08 m ³	16,43 m ³
283 x 303	263 x 283	14,78 m ³	16,24 m ³	17,69 m ³
283 x 323	263 x 303	15,84 m ³	17,40 m ³	18,96 m ³
283 x 343	263 x 323	16,89 m ³	18,56 m ³	20,22 m ³
283 x 363	263 x 343	17,95 m ³	19,72 m ³	21,49 m ³
283 x 383	263 x 363	19,00 m ³	20,88 m ³	22,75 m ³
283 x 403	263 x 383	20,06 m ³	22,04 m ³	24,01 m ³
283 x 423	263 x 403	21,12 m ³	23,20 m ³	25,28 m ³
303 x ...				
303 x 303	283 x 283	16,26 m ³	17,86 m ³	19,46 m ³
303 x 323	283 x 303	17,06 m ³	18,74 m ³	20,42 m ³
303 x 343	283 x 323	18,56 m ³	20,38 m ³	22,21 m ³
303 x 363	283 x 343	19,33 m ³	21,23 m ³	23,14 m ³
303 x 383	283 x 363	20,85 m ³	22,91 m ³	24,96 m ³
303 x 403	283 x 383	21,60 m ³	23,73 m ³	25,86 m ³
303 x 423	283 x 403	23,15 m ³	25,43 m ³	27,71 m ³
323x ...				
323 x 323	303 x 303	18,27 m ³	20,47 m ³	21,87 m ³
323 x 343	303 x 323	19,49 m ³	21,82 m ³	23,33 m ³
323 x 363	303 x 343	20,71 m ³	23,18 m ³	24,79 m ³
323 x 383	303 x 363	22,33 m ³	24,53 m ³	26,25 m ³
323 x 403	303 x 383	23,15 m ³	25,88 m ³	27,71 m ³
323 x 423	303 x 403	24,36 m ³	27,23 m ³	29,16 m ³

Prix, nous consulter

 Avec sol

OURAL NEGATIVE

8

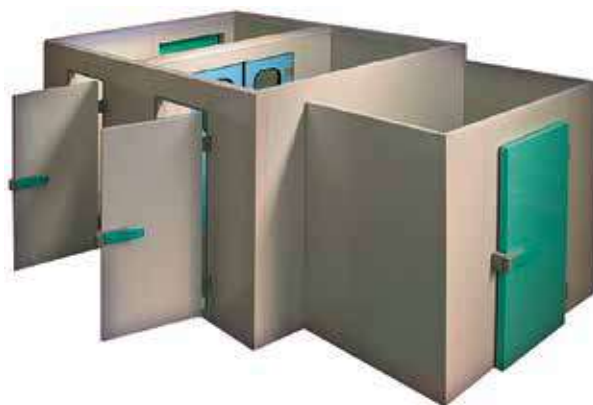
Chambres froides

PANNEAUX D'ÉPAISSEUR 100 MM

Dim. Extérieure (cm)	Dim. Intérieure (cm)	Avec Sol 30 / Volume m ³		
		Haut. Ext : 223 cm Haut Int : 203 cm	Haut. Ext : 243 cm Haut Int : 223 cm	Haut. Ext : 263 cm Haut Int : 243 cm
343 x ...				
343 x 343	323 x 323	21,18 m ³	23,27 m ³	25,35 m ³
343 x 363	323 x 343	25,03 m ³	24,27 m ³	26,44 m ³
343 x 383	323 x 363	23,39 m ³	25,69 m ³	28,00 m ³
343 x 403	323 x 383	25,11 m ³	27,59 m ³	30,06 m ³
343 x 423	323 x 403	25,99 m ³	28,55 m ³	31,11 m ³
343 x 443	323 x 423	27,74 m ³	30,47 m ³	33,20 m ³
363 x ...				
363 x 363	343 x 343	23,47 m ³	27,78 m ³	28,09 m ³
363 x 383	343 x 363	24,85 m ³	27,30 m ³	29,75 m ³
363 x 403	343 x 383	26,23 m ³	28,82 m ³	31,40 m ³
363 x 423	343 x 403	27,61 m ³	30,33 m ³	33,05 m ³
383 x ...				
383 x 383	363 x 363	28,22 m ³	31,00 m ³	33,78 m ³
383 x 403	363 x 383	31,17 m ³	34,24 m ³	37,31 m ³
383 x 423	363 x 403	32,64 m ³	35,86 m ³	39,07 m ³
383 x 463	363 x 443	35,59 m ³	39,10 m ³	42,60 m ³
403x ...				
403 x 403	383 x 383	29,32 m ³	32,21 m ³	35,09 m ³
403 x 423	383 x 403	30,86 m ³	33,90 m ³	36,94 m ³
423x ...				
423 x 423	403 x 403	32,48 m ³	35,68 m ³	38,88 m ³
423 x 463	403 x 443	35,73 m ³	39,25 m ³	42,77 m ³

Prix, nous consulter

 Avec sol



Composition multi-compartiments



Assemblage des panneaux par crochets



Rayonnages en option voir page suivante

RAYONNAGES

8

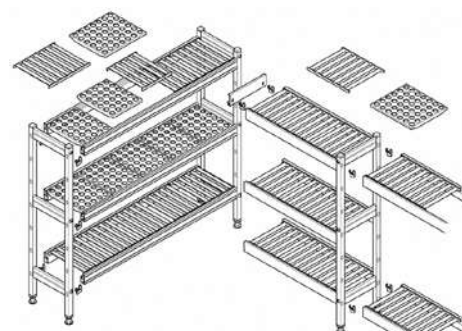
Chambres froides



Assemblage sans outil



Etagères lavables en machine



Exemple de configuration en L

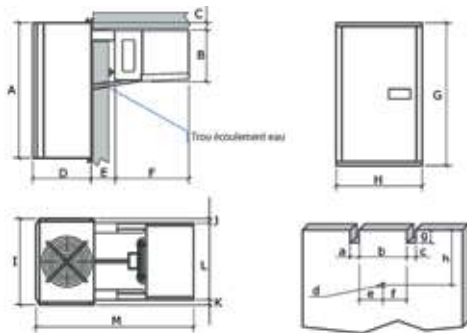


CARACTÉRISTIQUES

- Chaque élément est constitué de :
 - 1 échelle hauteur 1685mm
 - 4 clayettes en polymère de profondeur 360mm (Existe en profondeur 460mm et 560mm - nous consulter)
 - Agencement possible en ligne, en L ou en U (avec renvois d'angle)
 - Charges admissibles :
 - Pour clayette longueur maxi 1 m : 120 Kg par niveau correctement réparti
 - Pour clayette longueur supérieure à 1 m : 100 Kg par niveau correctement réparti
- Conçu pour résister à une température de -30°C
- Structure en aluminium anodisé 20 microns
- Réglage du niveau de la clayette à la hauteur désirée au pas de 150 mm
- Clayettes nettoyables en machine

RÉFÉRENCE	MODÈLE	L X P X H (mm)	PRIX PUBLIC H.T.
6334110	RAYONNAGE 780	780 x 360 x 1685	386 €
6334120	RAYONNAGE 900	900 x 360 x 1685	428 €
6334130	RAYONNAGE 1200	1200 x 360 x 1685	524 €
6334140	RAYONNAGE 1320	1320 x 360 x 1685	555 €
63 34240	RAYONNAGE 1500	1500 X 360 X 1685	612 €
6334050	ECHELLE TERMINALE		117 €
6334070	RENVOI ANGLE		60 €
OPTION	Rayonnages en profondeur - 460mm		+7%
OPTION	Rayonnages en profondeur - 560mm		+13%





Gaz R452 A



CARACTÉRISTIQUES

MONOBLOC VERTICAL À CHEVAL : AT / VERTICAL À CHEVAL SLIM : AST

- Instrument électronique de contrôle.
- Détente par capillaire.
- Filtre à tamis moléculaire sur la ligne liquide dans les formes slim, 1 et 2.
- Éclairage chambre froide.
- Câble pour la connexion de la résistance porte sur les unités pour basse température.
- Les unités avec tension triphasée et le modèle ATN122 sont équipés de pressostat à haute pression à étalonnage fixe en conformité à la Directive 97/23/CE "Équipements sous pression".
- Bac d'évaporation de l'eau de dégivrage et tuyau de trop-plein sur toutes les unités forme slim, 1 et 2.
- Résistance dans le tuyau d'écoulement de l'eau de dégivrage.
- Installation à cheval sur la paroi de la chambre.
- On conseille l'installation de l'unité de condensation à une température ambiante supérieure à 10°C. En cas d'installation à des températures inférieures, vous devez ajouter des accessoires optionnels. En cas d'installation à l'extérieur, il faut protéger l'unité contre les intempéries.

Options

- Tension spéciale.
- Condenseur à eau.
- Moniteur de tension.
- Filtre monobloc sur la ligne du liquide dans les formes 1 et 2 (standard dans les formes 3 et 3B).
- Pressostat de haute pression (seulement pour tension 230/1/50 avec l'exclusion du modèle ATN122).
- Pressostat de basse pression dans les formes 1 et 2 (standard dans les formes 3 et 3B).
- Pressostat ventilateur/s condenseur.
- Réchauffeur tableau électrique.
- Préchauffage du compresseur.
- Electrovanne sur la ligne de refoulement.

DIMENSIONS DU GROUPE A CHEVAL

FORMES	DIMENSIONS DU GROUPE A CHEVAL										
	A	B	C	D	E	F	G	H-I	J-K	L	M
Slim	720	275	52	310	124	401	767	400	15	370	835
1	720	275	52	310	124	401	767	485	37,5	410	835
2	720	275	52	310	124	401	767	785	37,5	710	835
3	820	380	50	400	120	490	860	770	25	720	1070
3B	820	430	50	450	120	490	860	770	25	720	1120

DECOUPE DU PANNEAU

FORMES	DECOUPE DU PANNEAU					
	a-c	b	d	e-f	g	h
Slim	40	290	Diam.22	145	82	305
1	55	304	Diam.22	152	62	305
2	55	604	Diam.22	302	62	305
3	85	552	Diam.22	276	65	410
3B	85	552	Diam.22	276	65	460

TEMPERATURE POSITIVE -5°C / +5°C

Référence	Modèle	Forme	Absorption élect. Max. en fonctionnement	Puissance frigorifique à 32°C / Volume chambre froide m3	Puissance frigorifique à 43°C / Volume chambre froide m3	Tension	Poids Kg	Prix Public H.T.	ECO FROID RECYCLAGE H.T
5202131	ASTX050	slim	0,71 kW	830 / 7,7	615 / 4	230/1/50	47	3 757 €	15 €
5202132	ASTX060	slim	1,07 kW	985 / 10,4	775 / 6	230/1/50	47	3 794 €	15 €
5202133	ASTX075	slim	1,16 kW	1240 / 14,1	975 / 8,2	230/1/50	52	4 099 €	15 €
5202134	ASTX100	slim	1,74 kW	1425 / 15,1	1120 / 9	230/1/50	55	4 232 €	15 €
5202140	ATX122	2	1,87 kW	1860 / 19,3	1470 / 14,2	230/1/50	74	5 423 €	15 €
5202141	ATX120	2	1,95 kW	1860 / 19,3	1470 / 14,2	400/3/50	73	5 423 €	15 €
5202142	ATX150	3	2,58 kW	2713 / 40,4	2065 / 23,2	400/3/50	92	8 169 €	15 €
5202143	ATX200	3	2,85 kW	3149 / 47	2397 / 26,9	400/3/50	94	8 279 €	15 €
5202144	ATX250	3B	3,43 kW	3643 / 59,1	2801 / 32,9	400/3/50	101	9 720 €	15 €

TEMPERATURE NEGATIVE -18°C / -25°C

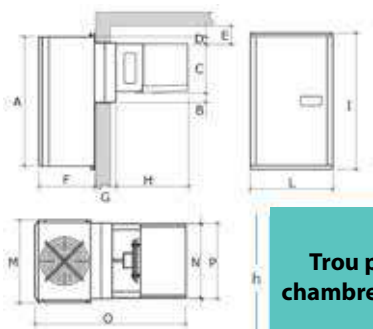
Référence	Modèle	Forme	Absorption élect. Max. en fonctionnement	Puissance frigorifique à 32°C / Volume chambre froide m3	Puissance frigorifique à 43°C / Volume chambre froide m3	Tension	Poids Kg	Prix Public H.T.	ECO FROID RECYCLAGE H.T
5202160	ASTZ170	slim	1,70 kW	635 / 4,7	470 / 3,5	230/1/50	56	5 010 €	15 €
5202162	ATZ201	2	1,70 kW	800 / 7	575 / 4,8	230/1/50	78	5 882 €	15 €
5202163	ATZ202	2	2,17 kW	1090 / 9,8	700 / 6,3	400/3/50	89	6 342 €	15 €
5202164	ATZ203	2	3,34 kW	1590 / 15,6	1175 / 11,1	400/3/50	88	6 589 €	15 €
5202165	ATZ300	3	3,83 kW	1838 / 18	1302 / 12,36	400/3/50	115	9 000 €	15 €
5202166	ATZ400	3	4,31 kW	2038 / 26,6	1572 / 20	400/3/50	116	10 052 €	15 €
5202167	ATZ430	3B	4,91 kW	2395 / 34,7	1732 / 23	400/3/50	131	11 493 €	15 €

TT/TST

Monobloc vertical en paroi

9

Unités de réfrigération



Trou paroi
chambre froide

Gaz R452 A



CARACTÉRISTIQUES

MONOBLOC EN PARI : TT / MONOBLOC EN PARI SLIM TST

- Instrument électronique de contrôle.
- Détection par capillaire.
- Filtre à tamis moléculaire sur la ligne du liquide dans les formes slim, 1 et 2 et filtre monobloc sur la ligne du liquide dans les formes 3.
- Éclairage chambre froide.
- Câble pour la connexion de la résistance porte sur les unités pour basse température.
- Les unités avec tension triphasée et le modèle TTN122 sont équipés de pressostat à haute pression à étalonnage fixe
- Pressostat de basse pression dans les formes 3.
- Bac d'évaporation de l'eau de dégivrage et tuyau de trop-plein sur les modèles forme slim, 1 et 2 et sur les modèles pour moyenne température forme 3. Ecoulement extérieur sur les modèles forme 3 pour basse température.
- Résistance dans le tuyau d'écoulement de l'eau de dégivrage.
- Monobloc avec tampon pour installation en paroi.
- On conseille l'installation de l'unité de condensation à une température ambiante supérieure à 10°C. En cas d'installation à des températures inférieures, vous devez ajouter des accessoires optionnels. En cas d'installation à l'extérieur, il faut protéger l'unité contre les intempéries.

Options

- Tension spéciale.
- Condenseur à eau.
- Moniteur de tension.
- Filtre monobloc sur la ligne du liquide dans les formes 1 et 2 (standard dans les formes 3).
- Platine électronique de contrôle.
- Panneau à distance avec un câble fourni de longueur de 5m jusqu'à 20 m (avec platine électronique de contrôle).
- Pressostat de haute pression (seulement pour tension 230/1/50 avec l'exclusion du modèle TTN122).
- Pressostat de basse pression dans les formes 1 et 2 (standard dans les formes 3).
- Pressostat ventilateur/s condenseur dans les formes 1, 2, et 3.
- Régulateur de vitesse des ventilateurs du condenseur pour les formes 3.
- Réchauffeur tableau électrique.
- Préchauffage du compresseur dans les formes 1, 2, et 3.
- Electrovanne sur la ligne de refoulement dans les formes 1, 2, et 3.

DIMENSIONS DU GROUPE A CHEVAL

FORMES		DIMENSIONS DU GROUPE A CHEVAL												
		A	B	C	D	E	F	G	H	I	L-M	N	O	P
Slim	1	720	50	275	47	100	310	120	401	767	400	370	831	370
	2	720	50	275	47	100	310	120	401	767	485	410	831	420
	3	820	90	380	50	100	400	120	490	860	770	720	1070	730

DÉCOUPE DU PANNEAU

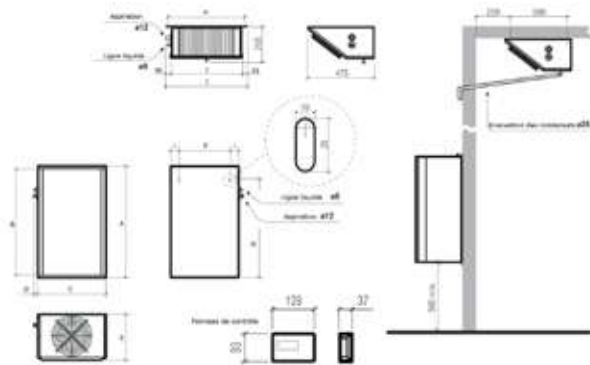
FORMES		DÉCOUPE DU PANNEAU	
		b	h
Slim	1	375	335
	2	425	335
	3	725	335

TEMPERATURE POSITIVE -5°C / +5°C

Référence	Modèle	Forme	Absorption élect. Max. en fonctionnement	Puissance frigorifique à 32°C / Volume chambre froide m3	Puissance frigorifique à 43°C / Volume chambre froide m3	Tension	Poids Kg	Prix Public H.T.	ECO FROID RECYCLAGE H.T.
5202261	TSTX050	Slim	0,71 kW	830 / 7,7	615 / 4	230/1/50	50	4 186 €	15 €
5202262	TSTX060	Slim	0,92 kW	985 / 10,4	775 / 6	230/1/50	50	4 279 €	15 €
5202263	TSTX075	Slim	1,16 kW	1275 / 13,4	1005 / 7,8	230/1/50	56	4 563 €	15 €
5202264	TSTX100	Slim	1,4 kW	1425 / 15,1	1120 / 9	230/1/50	59	4 696 €	15 €
5202275	TTX122	2	1,58 kW	1860 / 19,3	1470 / 14,2	230/1/50	80	5 677 €	15 €
5202276	TTX120	2	1,62 kW	1860 / 19,3	1470 / 14,2	400/3/50	79	5 677 €	15 €
5202277	TTX150	3	2,06 kW	2713 / 40,4	2065 / 23,2	400/3/50	95	8 475 €	15 €
5202278	TTX200	3	2,38 kW	3149 / 47	2397 / 26,9	400/3/50	97	8 515 €	15 €

TEMPERATURE NEGATIVE -18°C / -25°C

Référence	Modèle	Forme	Absorption élect. Max. en fonctionnement	Puissance frigorifique à 32°C / Volume chambre froide m3	Puissance frigorifique à 43°C / Volume chambre froide m3	Tension	Poids Kg	Prix Public H.T.	ECO FROID RECYCLAGE H.T.
5202285	TSTZ170	Slim	1,35 kW	705 / 5,2	495 / 3,7	230/1/50	63	5 791 €	15 €
5202287	TTZ201	2	1,46 kW	800 / 7	575 / 4,8	230/1/50	84	6 176 €	15 €
5202288	TTZ202	2	1,81 kW	1090 / 9,8	700 / 6,3	400/3/50	86	6 814 €	15 €
5202289	TTZ203	2	2,63 kW	1590 / 15,6	1175 / 11,1	400/3/50	86	7 200 €	15 €
5202290	TTZ300	3	2,47 kW	1838 / 18	1302 / 12,36	400/3/50	118	9 269 €	15 €
5202291	TTZ400	3	3,11 kW	2038 / 26,6	1572 / 20	400/3/50	119	10 323 €	15 €



Gaz R452 A



CARACTÉRISTIQUES

- Platine électronique de contrôle.
- Détente par capillaire.
- Filtre sur la ligne du liquide.
- Prédiposition pour la connexion de l'éclairage chambre et pour la connexion du micro-interrupteur porte.
- Câble pour la connexion de la résistance porte sur les unités pour basse température.
- Toutes les modèles sont équipés de pressostat à basse pression à étalonnage fixe; les unités avec tension triphasée et le modèle STN122 sont équipés aussi de pressostat à haute pression à étalonnage fixe en conformité à la Directive 97/23/CE "Equipements sous pression". Sur demande, le pressostat de haute pression peut être fourni aussi sur les unités avec tension 230/1/50Hz.
- Les unités sont fournies avec un panneau de contrôle à distance déjà branché à l'unité par un câble de 5 mètres (disponible en différentes tailles jusqu'à 20 mètres).
- Ecoulement extérieur de l'eau de dégivrage.
- Résistance dans le tuyau d'écoulement de l'eau de dégivrage sur toutes les unités pour moyenne et basse température.
- L'unité de condensation doit être installée en paroi, l'évaporateur doit être fixé au plafond de la chambre froide.

- Tuyauteries et câbles de connexion entre l'unité de condensation et l'évaporateur longueur 5 m (sur demande jusqu'à 10 m).
- Tuyaux et câbles de connexion entre l'unité de condensation et l'évaporateur sont livrés déjà préchargés de réfrigérant et équipés de raccords rapides pour faciliter les connexions.
- On conseille l'installation de l'unité de condensation à une température ambiante supérieure à 10°C. En cas d'installation à des températures inférieures, vous devez ajouter des accessoires optionnels. En cas d'installation à l'extérieur, il faut protéger l'unité contre les intempéries.

Options

- Tension spéciale.
- Condenseur à eau.
- Moniteur de tension.
- Pressostat haute pression (pour tension 230/1/50 seulement, à l'exception du modèle STN122).
- Pressostat ventilateur/s condenseur.
- Régulateur de vitesse des ventilateurs du condenseur (forme 3).
- Réchauffeur tableau électrique.
- Préchauffage du compresseur.
- Tuyauterie préchargée et câble électrique (de connexion entre l'unité de condensation et l'évaporateur) longueur 10 m.

DIMENSIONS DES ELEMENTS

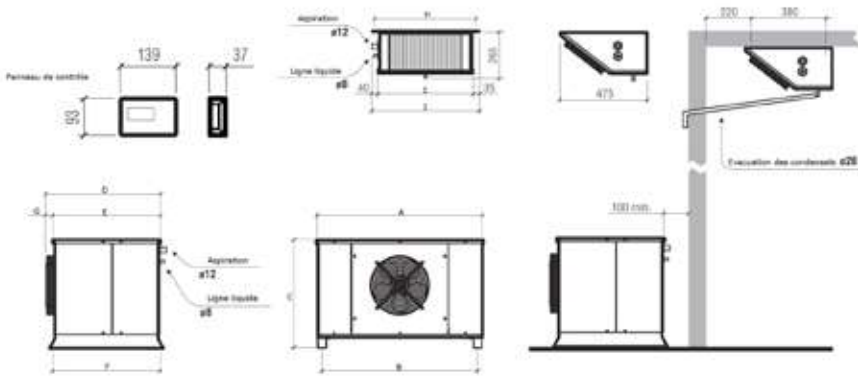
FORMES	DIMENSIONS DES ELEMENTS									
	A	B	C	D	E	F	G	H	I	J
1	767	720	485	40	310	340	675	550	510	585
2	767	720	785	40	310	640	675	850	810	885
3	860	820	770	40	400	650	770	1300	1260	1335

TEMPERATURE POSITIVE -5°C / +5°C

Référence	Modèle	Forme	Absorption élect. Max. en fonctionnement	Puissance frigorifique à 32°C / Volume chambre froide m3	Puissance frigorifique à 43°C / Volume chambre froide m3	Tension	Poids Kg	Prix Public H.T.	ECO FROID RECYCLAGE H.T.
5202311	STX060	1	0,96 kW	1000 / 9,8	795 / 5,8	230/1/50	9 + 41	5 663 €	15 €
5202312	STX075	1	1,19 kW	1240 / 12,1	975 / 7,2	230/1/50	9 + 44	5 886 €	15 €
5202313	STX100	2	1,54 kW	1510 / 17	1170 / 9,7	230/1/50	16 + 62	7 200 €	15 €
5202314	STX122	2	1,65 kW	1865 / 21,2	1445 / 13,3	230/1/50	16 + 62	7 560 €	15 €
5202315	STX120	2	1,69 kW	1865 / 21,2	1445 / 13,3	400/3/50	16 + 62	7 560 €	15 €
5202316	STX150	3	2,19 kW	2708 / 40,3	2055 / 21,3	400/3/50	24 + 79	9 056 €	15 €
5202317	STX200	3	2,5 kW	3363 / 46,5	2406 / 25	400/3/50	24 + 78	9 319 €	15 €

TEMPERATURE NEGATIVE -18°C / -25°C

Référence	Modèle	Forme	Absorption élect. Max. en fonctionnement	Puissance frigorifique à 32°C / Volume chambre froide m3	Puissance frigorifique à 43°C / Volume chambre froide m3	Tension	Poids Kg	Prix Public H.T.	ECO FROID RECYCLAGE H.T.
5202320	STZ170	1	1,38 kW	720 / 5,7	520 / 3,8	230/1/50	9 + 52	6 951 €	15 €
5202321	STZ201	2	1,53 kW	915 / 8,3	685 / 5,8	230/1/50	16 + 63	7 875 €	15 €
5202322	STZ202	2	2,09 kW	1075 / 10	810 / 7	400/3/50	16 + 65	8 552 €	15 €
5202323	STZ203	2	2,70 kW	1575 / 15,7	1145 / 10,5	400/3/50	16 + 65	8 650 €	15 €
5202324	STZ300	3	2,60 kW	1833 / 17,9	1297 / 12,2	400/3/50	24 + 87	9 826 €	15 €
5202325	STZ400	3	3,77 kW	2141 / 28	1568 / 19,9	400/3/50	24 + 86	11 038 €	15 €



CARACTÉRISTIQUES

- Platine électronique de contrôle.
- Détente par capillaire.
- Filtre sur la ligne du liquide.
- Prédiposition pour la connexion de l'éclairage chambre et pour la connexion du micro-interrupteur porte.
- Câble pour la connexion de la résistance porte sur les unités pour basse température.
- Toutes les modèles sont équipés de pressostat à basse pression à étalonnage fixe; les unités avec tension triphasée et le modèle SHTN122 sont équipés aussi de pressostat à haute pression à étalonnage fixe en conformité à la Directive 97/23/CE "Equipements sous pression". Sur demande, le pressostat de haute pression peut être fourni aussi sur les unités avec tension 230/1/50Hz.
- Les unités sont fournies avec un panneau de contrôle à distance déjà branché à l'unité par un câble de 5 mètres (disponible en différentes tailles jusqu'à 20 mètres).
- Ecoulement direct de l'eau de dégivrage.
- Résistance dans le tuyau d'écoulement de l'eau de dégivrage.
- L'unité de condensation doit être installée au sol à l'extérieur de la chambre froide, tandis que l'évaporateur doit être fixé au plafond à l'intérieur de la chambre.

- Tuyauteries et câbles de connexion entre l'unité de condensation et l'évaporateur longueur 5 m (sur demande jusqu'à 10 m).
- Tuyaux et câbles de connexion entre l'unité de condensation et l'évaporateur sont livrés déjà préchargés de réfrigérant et équipés de raccords rapides pour faciliter les connexions.
- On conseille l'installation de l'unité de condensation à une température ambiante supérieure à 10°C. En cas d'installation à des températures inférieures, vous devez ajouter des accessoires optionnels.

Options

- Tension spéciale.
- Condenseur à eau.
- Moniteur de tension.
- Pressostat haute pression (pour tension 230/1/50 seulement, à l'exception du modèle SHTN122).
- Pressostat ventilateur/s condenseur (forme 1, 2, 3).
- Régulateur de vitesse des ventilateurs du condenseur (forme 2 et 3).
- Réchauffeur tableau électrique.
- Préchauffage du compresseur.
- Tuyauterie préchargée et câble électrique (de connexion entre l'unité de condensation et l'évaporateur) longueur 10 m.

DIMENSIONS DES ELEMENTS

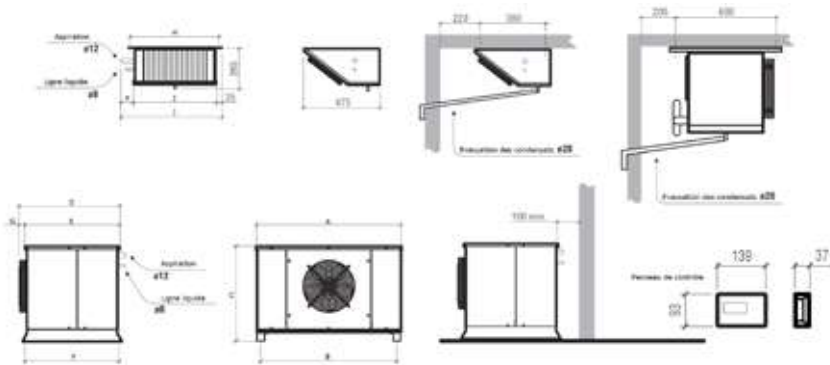
FORMES	DIMENSIONS DES ELEMENTS									
	A	B	C	D	E	F	G	H	I	J
1	746	700	486	512	478	490	34	550	510	585
2	746	700	486	482	-	490	-	850	810	885
3	856	810	586	596	528	540	68	1300	1260	1335

TEMPERATURE POSITIVE -5°C / +5°C

Référence	Modèle	Forme	Absorption élect. Max. en fonctionnement	Puissance frigorifique à 32°C / Volume chambre froide m3	Puissance frigorifique à 43°C / Volume chambre froide m3	Tension	Poids Kg	Prix Public H.T.	ECO FROID RECYCLAGE H.T.
5202480	SHTX050	1	0,74 kW	986 / 9,72	812 / 3,52	230/1/50	9 + 41	5 837 €	15 €
5202481	SHTX075	1	1,19 kW	1434 / 16,87	1300 / 7,48	230/1/50	9 + 44	6 237 €	15 €
5202482	SHTX100	2	1,53 kW	2054 / 29,91	1773 / 12,76	230/1/50	16 + 62	7 568 €	15 €
5202483	SHTX122	2	1,53 W	2315 / 35,42	1912 / 14,35	230/1/50	16 + 62	7 780 €	15 €
5202484	SHTX120	2	1,58 kW	2306 / 35,23	1899 / 14,16	400/3/50	16 + 62	7 889 €	15 €
5202485	SHTX150	3	2,35 kW	3174 / 48,04	2649 / 30,09	400/3/50	24 + 75	8 898 €	15 €
5202486	SHTX200	3	2,26 kW	3505 / 53,11	2874 / 32,62	400/3/50	24 + 77	9 304 €	15 €

TEMPERATURE NEGATIVE -18°C / -25°C

Référence	Modèle	Forme	Absorption élect. Max. en fonctionnement	Puissance frigorifique à 32°C / Volume chambre froide m3	Puissance frigorifique à 43°C / Volume chambre froide m3	Tension	Poids Kg	Prix Public H.T.	ECO FROID RECYCLAGE H.T.
5202490	SHTZ170	1	1,38 kW	882 / 5,21	686 / 1,92	230/1/50	9 + 52	6 659 €	15 €
5202491	SHTZ201	2	1,48 kW	1194 / 8,74	887 / 3,05	230/1/50	16 + 63	7 784 €	15 €
5202492	SHTZ202	2	1,78 kW	1378 / 10,94	1050 / 4,04	400/3/50	16 + 65	8 300 €	15 €
5202493	SHTZ250	3	2,72 kW	1733 / 18,52	1360 / 9,41	400/3/50	24 + 85	9 360 €	15 €
5202494	SHTZ300	3	2,68 kW	1980 / 21,17	1586 / 10,88	400/3/50	24 + 87	9 312 €	15 €



CARACTÉRISTIQUES

- Platine électronique de contrôle.
- Type d'expansion avec soupape thermostatique.
- Filtre monobloc sur la ligne du liquide.
- Prédiposition pour la connexion de l'éclairage chambre et pour la connexion du micro-interrupteur porte.
- Câble pour la connexion de la résistance porte sur les unités pour basse température.
- Tous les modèles sont équipés de pressostat à basse pression à étalonnage fixe; les unités avec tension triphasée et le modèle BHTN122 sont équipés aussi de pressostat à haute pression à étalonnage fixe en conformité à la Directive 97/23/CE "Equipements sous pression". Sur demande, le pressostat à haute pression peut être fourni aussi sur les unités avec tension 230/1/50Hz.
- Les unités sont fournies avec un panneau de contrôle à distance déjà branché à l'unité par un câble de 5 mètres (disponible en différentes tailles jusqu'à 20 mètres).
- Ecoulement direct de l'eau de dégivrage.
- Résistance dans le tuyau d'écoulement de l'eau de dégivrage.
- L'unité de condensation doit être installée au sol à l'extérieur de la chambre froide, tandis que l'évaporateur doit être fixé au plafond à l'intérieur de la chambre.

- Voyant de liquide.
- Réservoir de liquide.
- Tuyauteries de connexion entre unité de condensation et évaporateur équipées de robinets.
- Unité de condensation appropriée pour l'installation à l'extérieur. On conseille l'installation de l'unité de condensation à une température ambiante supérieure à 10°C. En cas d'installation à des températures inférieures, vous devez ajouter des accessoires optionnels.

Options

- Tension spéciale.
- Condenseur à eau.
- Moniteur de tension.
- Réchauffeur tableau électrique.
- Electrovanne sur la ligne liquide.
- Pressostat ventilateurs condenseur (formes 1-2-3) ou régulateur de vitesse des ventilateurs condenseur (formes 2-3).
- Pressostat de haute pression seulement pour tension 230/1/50Hz, à l'exception du modèle BHTN122.
- Compresseurs semi-hermétique.

DIMENSIONS DES ELEMENTS

FORMES	DIMENSIONS DES ELEMENTS										
	A	B	C	D	E	F	G	H	I	J	K
1	746	700	486	512	478	490	34	550	510	610	65
2	746	700	486	482	-	490	-	850	810	915	70
3	856	810	586	596	528	540	68	1300	1260	1370	75

TEMPERATURE POSITIVE -5°C / +5°C

Référence	Modèle	Forme	Absorption élect. Max. en fonctionnement	Puissance frigorifique à 32°C / Volume chambre froide m3	Puissance frigorifique à 43°C / Volume chambre froide m3	Tension	Poids Kg	Prix Public H.T.	ECO FROID RECYCLAGE H.T.
5302230	BHTX050	1	0,74 kW	986 / 9,72	812 / 3,52	230/1/50	9 + 42	5 779 €	15 €
5302231	BHTX075	1	1,18 kW	1434 / 16,87	1300 / 7,48	230/1/50	9 + 45	6 170 €	15 €
5302232	BHTX100	2	1,43 kW	2054 / 29,91	1773 / 12,76	230/1/50	9 + 57	7 496 €	15 €
5302233	BHTX122	2	1,54 kW	2315 / 35,42	1912 / 14,35	230/1/50	16 + 64	7 709 €	15 €
5302234	BHTX120	2	1,58 kW	2306 / 35,23	1899 / 14,16	400/3/50	16 + 64	7 813 €	15 €
5302235	BHTX150	3	2,35 kW	3174 / 48,04	2649 / 30,09	400/3/50	16 + 64	8 736 €	15 €
5302237	BHTX200	3	2,26 kW	3505 / 53,11	2874 / 32,62	400/3/50	24 + 78	9 140 €	15 €

TEMPERATURE NEGATIVE -18°C / -25°C

Référence	Modèle	Forme	Absorption élect. Max. en fonctionnement	Puissance frigorifique à 32°C / Volume chambre froide m3	Puissance frigorifique à 43°C / Volume chambre froide m3	Tension	Poids Kg	Prix Public H.T.	ECO FROID RECYCLAGE H.T.
5302240	BHTZ170	1	1,37 kW	882 / 5,21	686 / 1,92	230/1/50	9 + 53	6 640 €	15 €
5302241	BHTZ201	2	1,42 kW	1194 / 8,74	887 / 3,05	230/1/50	9 + 59	7 792 €	15 €
5302242	BHTZ202	2	1,77 kW	1378 / 10,94	1050 / 4,04	400/3/50	16 + 65	8 310 €	15 €
5302243	BHTZ250	3	2,72 kW	1733 / 18,52	1360 / 9,41	400/3/50	16 + 67	9 327 €	15 €
5302244	BHTZ300	3	2,68 kW	2081 / 22,25	1667 / 11,43	400/3/50	16 + 83	9 532 €	15 €
5302246	BHTZ401	3	3,27 kW	2534 / 30,48	1948 / 16,07	400/3/50	24 + 80	12 129 €	15 €

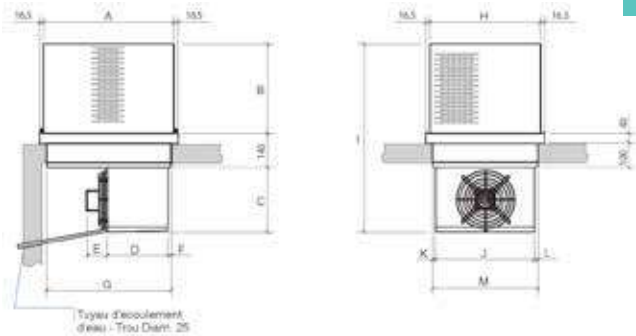
Monobloc plafonnier

9

Unités de réfrigération

Gaz R452 A

Trou plafond chambre froide



CARACTÉRISTIQUES

- Platine électronique de contrôle.
- Détente par capillaire.
- Filtre monobloc sur la ligne du liquide.
- Eclairage chambre froide sur toutes les unités.
- Câble pour la connexion du micro-interrupteur porte; les fonctions du micro-interrupteur porte peuvent être programmées sur la platine électronique.
- Câble pour la connexion de la résistance porte sur les unités pour basse température.
- Toutes les unités sont équipées de pressostat BP à étalonnage fixe; les unités avec tension triphasée et le modèle PTN122 sont équipés aussi de pressostat HP à étalonnage fixe. Les solutions adoptées sont conformes à la Directive 97/23/CE «Equipements sous pression».
- Panneau à distance: il est déjà branché à l'unité par un câble de 5 mètres (disponible sur demande jusqu'à 20 mètres).
- Ecoulement direct de l'eau de dégivrage.
- Résistance dans le tuyau d'écoulement de l'eau de dégivrage sur toutes les unités pour moyenne et basse température.
- Fixation au plafond de la chambre froide.

- On conseille l'installation des unités à une température ambiante d'au moins 10°C. En cas d'installation à des températures inférieures, il faut ajouter des accessoires optionnels. En cas d'installation à l'extérieur, il faut protéger l'unité contre les intempéries.

Options

- Tension spéciale.
- Condenseur à eau: les unités avec condenseur à eau sont équipées d'une vanne pour le contrôle de la condensation, d'un pressostat HP à étalonnage fixe (sur les unités avec tension monophasée également) et d'un ventilateur pour le refroidissement du compresseur (unités pour basse température).
- Moniteur de tension.
- Pressostat HP (pour tension 230/1/50 seulement, à l'exception du modèle PTN122).
- Pressostat ventilateur/s condenseur.
- Réchauffeur tableau électrique.
- Réchauffeur carter huile.
- Electrovanne supplémentaire sur la ligne de refoulement sur les unités pour moyenne et basse température en cas d'utilisation de l'unité à une basse température extérieure.

FORMES	DIMENSIONS DES ELEMENTS												
	A	B	C	D	E	F	G	H	I	J	K	L	M
1	540	340	276	256	100	24	513	460	756	410	9	14	433
2	540	390	276	256	100	24	513	760	806	710	9	14	733
3	620	460	376	348	60	25	593	760	976	726	3,5	3,5	733

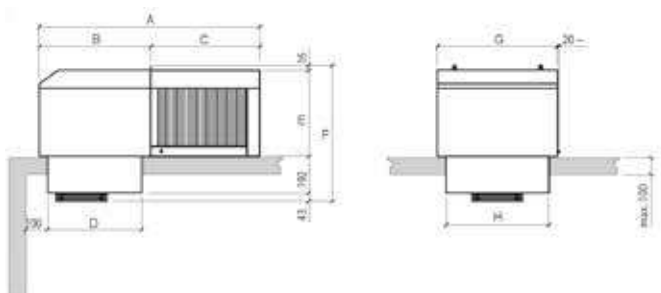
FORMES	DÉCOUPE DU PANNEAU	
	b	h
1	440	520
2	740	520
3	740	600

TEMPERATURE POSITIVE -5°C / +5°C

Référence	Modèle	Forme	Absorption élect. Max. en fonctionnement	Puissance frigorifique à 32°C / Volume chambre froide m3	Puissance frigorifique à 43°C / Volume chambre froide m3	Tension	Poids Kg	Prix Public H.T.	ECO FROID RECYCLAGE H.T.
5202511	PTX050	1	0,71 kW	830 / 7,7	615 / 4	230/1/50	52	5 046 €	15 €
5202512	PTX060	1	0,92 kW	985 / 10,4	775 / 6	230/1/50	52	5 261 €	15 €
5202513	PTX075	1	1,16 kW	1240 / 14,1	975 / 8,2	230/1/50	54	5 387 €	15 €
5202514	PTX100	2	1,47 kW	1555 / 16,1	1205 / 9,9	230/1/50	73	6 818 €	15 €
5202515	PTX122	2	1,58 kW	1860 / 19,3	1470 / 14,2	230/1/50	73	7 090 €	15 €
5202516	PTX120	2	1,62 kW	1860 / 19,3	1470 / 14,2	400/3/50	73	7 090 €	15 €
5202517	PTX150	3	2,02 kW	2660 / 39,7	2025 / 22,8	400/3/50	88	9 526 €	15 €
5202518	PTX200	3	2,54 kW	3350 / 50,1	2550 / 28,7	400/3/50	90	9 580 €	15 €

TEMPERATURE NEGATIVE -18°C / -25°C

Référence	Modèle	Forme	Absorption élect. Max. en fonctionnement	Puissance frigorifique à 32°C / Volume chambre froide m3	Puissance frigorifique à 43°C / Volume chambre froide m3	Tension	Poids Kg	Prix Public H.T.	ECO FROID RECYCLAGE H.T.
5202561	PTZ170	1	1,35 kW	635 / 4,7	470 / 3,5	230/1/50	60	6 785 €	15 €
5202562	PTZ201	2	1,46 kW	800 / 7	575 / 4,8	230/1/50	79	7 780 €	15 €
5202563	PTZ202	2	1,81 kW	1090 / 9,8	700 / 6,3	400/3/50	81	8 113 €	15 €
5202564	PTZ203	2	2,63 kW	1590 / 15,6	1175 / 11,1	400/3/50	81	8 917 €	15 €
5202565	PTZ300	3	2,47 kW	1838 / 18	1302 / 12,36	400/3/50	101	9 998 €	15 €
5202566	PTZ400	3	3,11 kW	2038 / 26,6	1572 / 20	400/3/50	102	11 201 €	15 €



Trou plafond chambre froide

Gaz R452 A

CARACTÉRISTIQUES

- Platine électronique de contrôle.
- Détente par capillaire.
- Filtre monobloc sur la ligne du liquide.
- Eclairage chambre froide sur toutes les unités.
- Câble pour la connexion du micro-interrupteur porte; les fonctions du micro-interrupteur porte peuvent être programmées sur la platine électronique.
- Câble pour la connexion de la résistance porte sur les unités pour basse température.
- Toutes les unités sont équipées de pressostat BP à étalonnage fixe; les unités avec tension triphasée et le modèle PSTN122 sont équipés aussi de pressostat HP à étalonnage fixe. Les solutions adoptées sont conformes à la Directive 97/23/CE «Equipements sous pression».
- Panneau à distance: il est déjà branché à l'unité par un câble de 5 mètres (disponible sur demande jusqu'à 20 mètres).
- Bac d'évaporation de l'eau de dégivrage et tuyau de trop-plein.
- Fixation au plafond de la chambre froide.
- On conseille l'installation des unités à une température ambiante d'au moins 10°C. En cas d'installation à des températures inférieures, il faut ajouter des accessoires optionnels. En cas d'installation à l'extérieur, il faut protéger l'unité contre les intempéries.
- Résistance dans le tuyau d'écoulement de l'eau de dégivrage.

Options

- Tension spéciale.
- Condenseur à eau: les unités avec condenseur à eau sont équipées d'une vanne pour le contrôle de la condensation, d'un pressostat HP à étalonnage fixe (sur les unités avec tension monophasée également) et d'un ventilateur pour le refroidissement du compresseur (unités pour basse température).
- Moniteur de tension.
- Pressostat HP (pour tension 230/1/50 seulement, à l'exception du modèle PSTN122).
- Pressostat ventilateur/s condenseur.
- Réchauffeur tableau électrique.
- Réchauffeur carter huile.
- Electrovanne supplémentaire sur la ligne de refoulement sur les unités pour moyenne et basse température en cas d'utilisation de l'unité à une basse température extérieure.

FORMES	DIMENSIONS DES ELEMENTS								DÉCOUPE DU PANNEAU		
	A	B	C	D	E	F	G	H	b	h	
	1	1030	520	510	443	400	681	560	486	1	490
2	1050	520	530	443	500	781	700	626	2	630	450
3	1180	570	610	493	540	821	760	686	3	690	500

TEMPERATURE POSITIVE -5°C / +5°C										
Référence	Modèle	Forme	Absorption élect. Max. en fonctionnement	Puissance frigorifique à 32°C / Volume chambre froide m3	Puissance frigorifique à 43°C / Volume chambre froide m3	Tension	Poids Kg	Prix Public H.T.	ECO FROID RECYCLAGE H.T.	
5202611	PSTX050	1	0,75 kW	835 / 7,5	620 / 4	230/1/50	58	5 980 €	15 €	
5202612	PSTX060	1	0,96 kW	955 / 10,1	750 / 5,8	230/1/50	65	6 205 €	15 €	
5202613	PSTX075	1	1,19 kW	1210 / 13,7	955 / 7,8	230/1/50	69	6 396 €	15 €	
5202614	PSTX100	2	1,46 kW	1480 / 14,2	1145 / 9,4	230/1/50	83	8 142 €	15 €	
5202615	PSTX122	2	1,56 kW	1745 / 18,1	1350 / 13,1	230/1/50	83	8 432 €	15 €	
5202616	PSTX120	2	1,60 kW	1745 / 18,1	1350 / 13,1	400/3/50	83	8 432 €	15 €	
5202617	PSTX150	3	2,36 kW	2550 / 38,1	1943 / 21,8	400/3/50	99	11 286 €	15 €	
5202618	PSTX200	3	2,59 kW	2961 / 44,2	2551 / 25,3	400/3/50	117	11 437 €	15 €	

TEMPERATURE NEGATIVE -18°C / -25°C										
Référence	Modèle	Forme	Absorption élect. Max. en fonctionnement	Puissance frigorifique à 32°C / Volume chambre froide m3	Puissance frigorifique à 43°C / Volume chambre froide m3	Tension	Poids Kg	Prix Public H.T.	ECO FROID RECYCLAGE H.T.	
5202661	PSTZ170	1	1,38 kW	660 / 4,9	465 / 3,4	230/1/50	71	8 045 €	15 €	
5202662	PSTZ201	2	1,44 kW	840 / 7,4	625 / 5,2	230/1/50	96	9 263 €	15 €	
5202663	PSTZ202	2	1,80 kW	1025 / 9,3	765 / 6,8	400/3/50	86	9 609 €	15 €	
5202664	PSTZ203	2	2,61 kW	1495 / 14,6	1105 / 10,4	400/3/50	86	10 621 €	15 €	
5202665	PSTZ300	3	2,69 kW	1725 / 16,8	1225 / 11,7	400/3/50	108	11 908 €	15 €	
5202666	PSTZ400	3	3,32 kW	1915 / 25	1479 / 18,9	400/3/50	113	13 403 €	15 €	



Notre Société

Depuis 1946, la société FRIELECTRIC accompagne les professionnels du froid dans la distribution de mobiliers frigorifiques, de chambres froides et d'agencement de magasins en proposant des solutions personnalisées.

Importateur et distributeur, la société FRIELECTRIC propose une large gamme de matériels regroupés dans 10 univers différents.

Un stock permanent sur la majorité de nos produits et des livraisons optimisées sur le territoire national et à l'international, grâce à nos dépôts logistiques. Le premier dépôt de 3000m² basé en région parisienne et le second dépôt de 13000 m² basé en région lyonnaise.

Deux show-rooms sont à votre disposition afin de vous présenter nos nouveautés et de mieux vous conseiller dans vos projets.

L'Expérience Frielectric

Chaque jour, FRIELECTRIC s'engage à vous apporter le meilleur service possible. Toute notre équipe reste à votre écoute, n'hésitez donc pas à nous consulter.

C'est en étant à l'écoute de nos clients et selon la spécificité de leurs métiers que nous mettons au point des vitrines réfrigérées sur-mesure, modulaires à service arrière, vitrine murale libre-service pour équiper les magasins.

Partagez notre expérience dans l'agencement de points de vente, et réalisez vos projets : boulangerie, pâtisserie, boucherie, charcuterie, fromagerie et glacerie.

Frielectric vous propose une gamme complète de chambres froides. Disponibles en froid positif ou en froid négatif, vous trouverez un large choix pour répondre à vos besoins, avec différentes tailles, hauteurs et profondeurs.

Une équipe commerciale expérimentée à l'écoute de vos besoins

Nos chargés de clientèle, compétents et disponibles, vous accueillent, vous informent, vous conseillent et réceptionnent vos commandes, du lundi au vendredi de 9h00 à 12h00, et de 14h00 à 18h00.



Tél. +33 (0)1 30 59 42 72 / Fax : +33 (0)1 30 59 46 96



frielectric@frielectric.fr

Un service après-vente réactif et compétent

Notre équipe SAV à votre écoute du lundi au vendredi de 9h00 à 12h00, et de 14h00 à 18h00.



Tél. +33 (0)1 30 59 42 72 / Fax : +33 (0)1 30 59 46 96



frielectric@frielectric.fr

LA CHARTE DE LIVRAISON



A la livraison

Vérifiez en présence du transporteur l'état de la marchandise ou du matériel à l'intérieur des caisses.

- Le bon de livraison
- Le libellé du bon de livraison
- L'état du ou des colis

Les mentions "sous réserve" et "Emballage en bon état" n'ont aucune valeur juridique !



La livraison est conforme

- Datez et signez le bon de livraison
- Apposez le cachet de votre entreprise et le nom du signataire

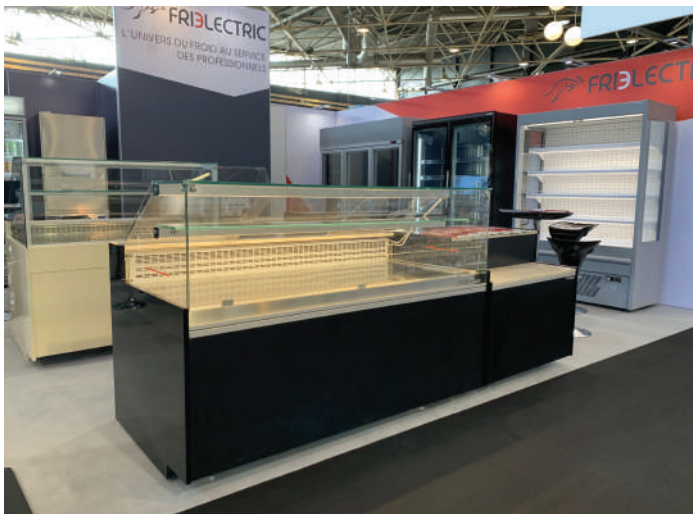
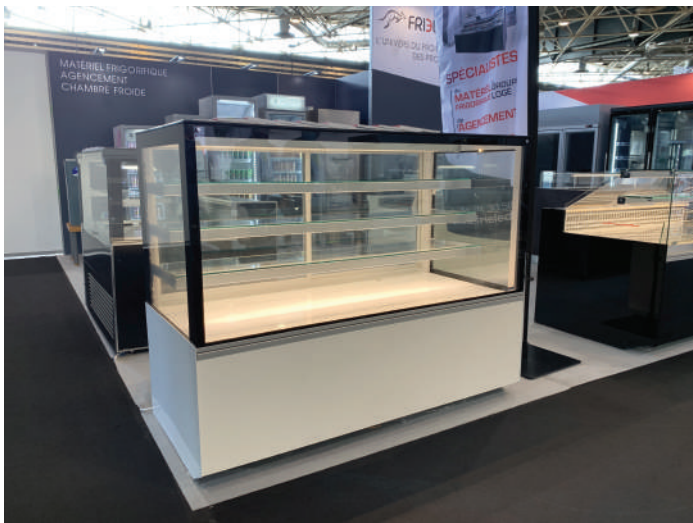


La livraison n'est pas conforme

Écrivez très clairement sur le bon de livraison les dégâts, les manquants constatés devant le transporteur. Pour une prise en charge correcte du litige, ne surtout pas inscrire : «emballage intact». Ne vous laissez pas influencer.

- Informez dans les 48H par lettre, recommandée le transporteur.
- Informez immédiatement Frielectric afin de nous permettre d'agir dans les plus brefs délais.
- Relancez rapidement le transporteur, surtout si une expertise est nécessaire.

FRIELECTRIC AU SALON DU SIRHA LYON 2021





FRIELECTRIC

 Gare de Sainte Mesme

78730 SAINTE MESME / FRANCE

 **+33 (0)1 30 59 42 72**


 frielectric@frielectric.fr

 www.frielectric.fr



L'UNIVERS DU FROID

au service des professionnels

 **+33 (0)1 30 59 42 72**

 frielectric@frielectric.fr

 www.frielectric.fr

FRIELECTRIC S.A.S. au Capital de 1 037 664 € - APE 4669B - N° TVA : FR 43 313 564 312 - Siret : 313 564 312 00012

Les prix indiqués dans ce catalogue sont valables du 01/01/2024 au 31/12/2024, sous réserve de variations monétaires. Après lecture, ne pas jeter sur la voie publique